

# PI 350/500

---

Brugsvejledning

User guide

Betriebsanleitung

Guide de l'utilisateur

Bruksanvisning

Guida per l'utilizzatore

Gebruikershandleiding

Käyttöohje

Guía de usuario

Kezelési útmutató

Podręcznik użytkownika

Руководство пользователя

Návod k obsluze



**MICATRONIC**  
WELDING VALUE

---

<b>Dansk</b> .....	<b>3</b>
<b>English</b> .....	<b>11</b>
<b>Deutsch</b> .....	<b>19</b>
<b>Français</b> .....	<b>27</b>
<b>Svenska</b> .....	<b>35</b>
<b>Italiano</b> .....	<b>43</b>
<b>Nederlands</b> .....	<b>51</b>
<b>Suomi</b> .....	<b>59</b>
<b>Español</b> .....	<b>67</b>
<b>Magyar</b> .....	<b>75</b>
<b>Polski</b> .....	<b>83</b>
<b>Русский</b> .....	<b>91</b>
<b>Česky</b> .....	<b>99</b>

# Tilslutning og ibrugtagning



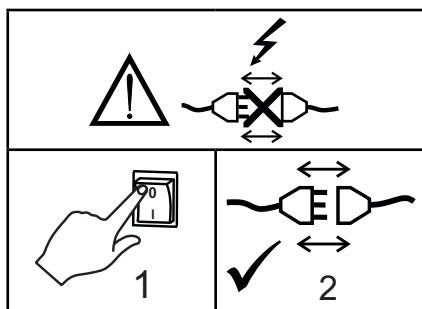
## Advarsel

Læs advarsel og brugsanvisning omhyggeligt igennem inden installation og ibrugtagning og gem til senere brug.

## Installation

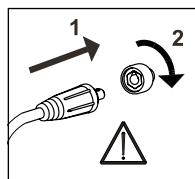
### Nettilslutning

Tilslut maskinen til den netspænding den er konstrueret til. Se typeskiltet (U,) bag på maskinen.



### Tilslutning af beskyttelsesgas

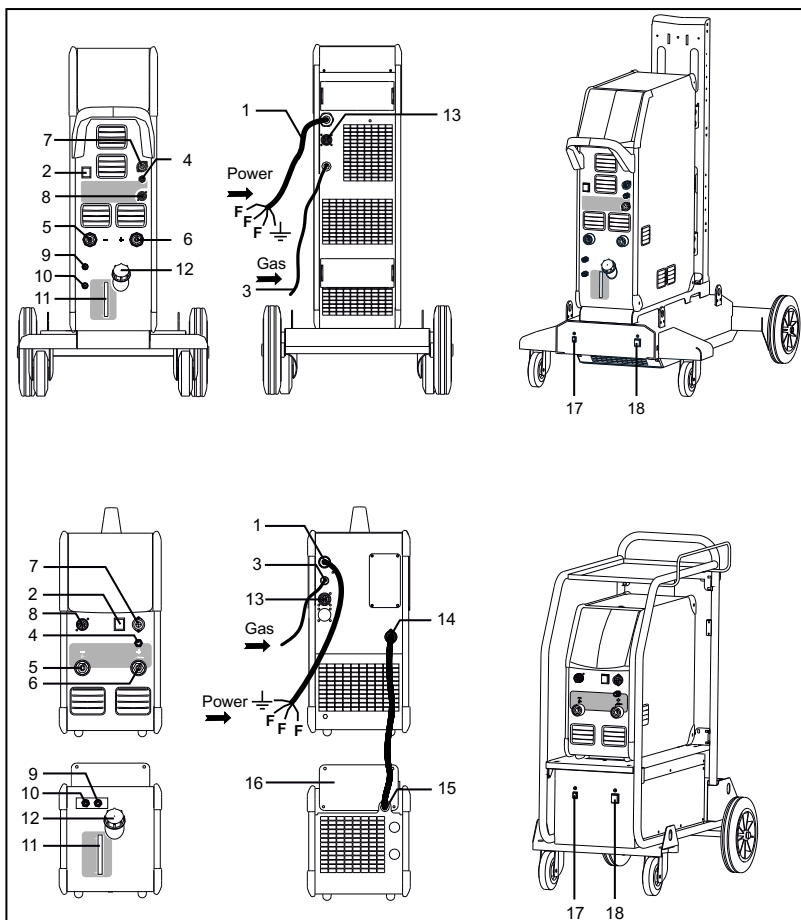
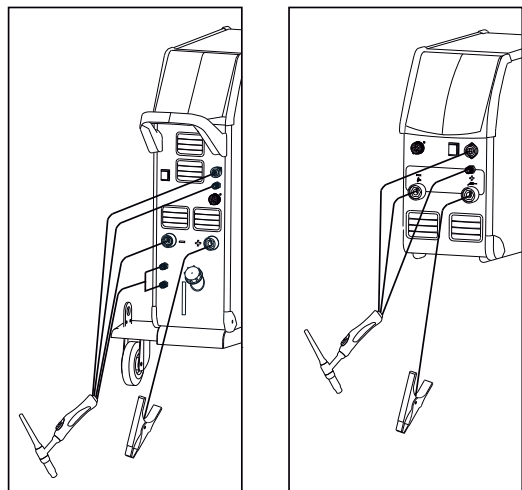
Gasslangen, som udgår fra bagsiden af maskinen (3), tilsluttes en gasforsyning med en reduktionsventil (2-6 bar). (Obs. Nogle typer reduktionsventiler kan kræve højere udgangstryk end 2 bar for at fungere optimalt). Brænderens gasslange trykkes i gastudsden (4) i fronten af maskinen.



### Vigtigt!

Når stelkabel og svejseblange tilsluttes maskinen, er god elektrisk kontakt nødvendig, for at undgå at stik og kabler ødelægges.

### Tilslutning af svejseblange



1. Nettilslutning
2. Tænd - sluk knap
3. Gasslange
4. Tilslutning beskyttelsesgas
5. Tilslutning svejseblange
6. Tilslutning stelklemme
7. Tilslutning 7-polet stik
8. Tilslutning fjernkontrol - 8-polet stik
9. Tilslutning køleslanger
10. Tilslutning køleslanger
11. Aflæsning af kølevæskestand
12. Påfyldning af kølevæske
13. Tilslutning CAN
14. Tilslutning af eksternt vandmodul
15. Tilslutning af eksternt vandmodul
16. Beslag til fastgørelse af eksternt vandmodul
17. Knap - energisparefunktion - autotrafo
18. Netafbryder - autotrafo

# Tilslutning og ibrugtagning

## Tilslutning af elektrodeholder for MMA

Elektrodeholder og returstrømkabel tilsluttes plusudtag (6) og minusudtag (5). Polariteten vælges efter elektrodeleverandørens anvisning.

## Tilslutning af CWF enhed (option)

Det er muligt at forbinde op til 8 CWF Multi enheder på PI via et dedikeret CAN stik placeret på maskinens bagside (option). Maskinen er dog som standard ikke forberedt for CWF, og det er derfor nødvendigt at gå ind i bruger-menuen og vælge undermenuen "Fdr" og herefter gå ind i "Act" (Active devices) og indstille parameteren til 1 (se brugermenu).

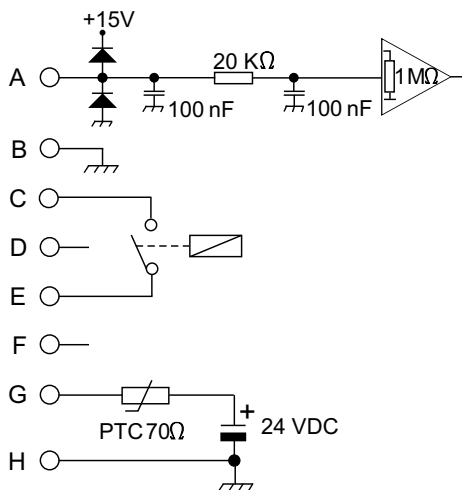
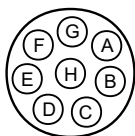
Nu kan PI kontrollere CWF direkte fra betjeningspanelet, hvor der i hvert enkelt program kan vælges CWF enhed og CWF trådprogram fra 1 til 20.

Svejsning stoppes, og afhængig af brugerindstilling kan fejlkoden "Fdr" vises, når CWF-enheden sættes i OFF-mode. Dette er en information til brugeren om, at CWF-enheden ikke reagerer på startsignal fra PI.

## Tilslutning af fjernkontrol

PI kan fjernreguleres via en fjernkontrol eller en svejse-automat. Fjernkontrolstikket (8) har terminaler for følgende funktioner:

- A: Input-signal for svejsestrøm, 0 - +10V indgangsimpedans: 1Mohm
- B: Signal-nul
- C: Output-signal for etableret lysbue (max. 1A), fuldt isoleret
- D: NC
- E: Output-signal for etableret lysbue (max. 1A), fuldt isoleret
- F: NC
- G: Forsyningsspænding +24VDC. Kortslutningssikret med PTC modstand (max. 50mA)
- H: Forsyning-nul



## Vogn med automatisk netspændingsomkobling (ekstra udstyr)

Maskiner leveret med autotrafo monteret i vognen kan tilsluttes følgende spændinger:

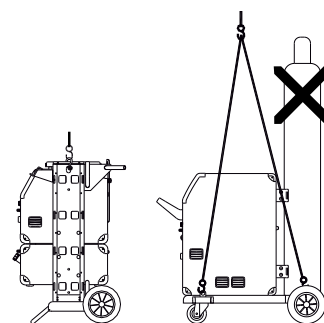
3\*230V, 3\*400V, 3\*440V og 3\*500V.

Autotrafoen tændes (grøn indikator lyser) på netafbryderen (18). Den indbyggede energisparefunktion vil automatisk slukke for svejsemaskinen efter 40 minutters stilstand. Tryk på knappen (17) for at tænde maskinen igen (rød indikator lyser).

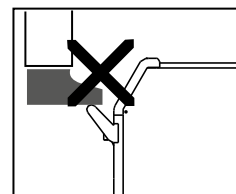
Energisparefunktionen kan sættes ud af drift af en Migatronic tekniker.

## Løfteanvisning

Når maskinen løftes, skal løftepunkterne, som vises på figuren, anvendes. Maskinen må ikke løftes med monteret gasflaske!



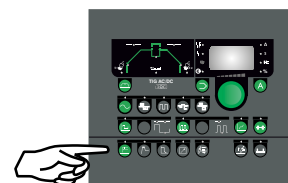
Løft ikke maskinen i håndtaget. Træd ikke op på håndtaget.



## Tænd, tryk, svejs

### Indstilling af svejseprogram

- Tænd svejsemaskinen på hovedafbryderen (2)
- Vælg proces  
Se i Quickguide



- Indstil svejsestrøm og sekundære parametre.  
Læs mere i Quickguiden om indstilling af din svejsemaskine



- Maskinen er nu klar til at svejse



### ADVARSEL

Når der trykkes på svejselangsens kontakt/tast er der spænding på svejsetråden og elektroden.

# Fejlfinding og udbedring

PI har et avanceret selvbeskyttelsessystem indbygget. Ved fejl lukker maskinen automatisk for gastilførslen og afbryder svejsestrømmen.

Fejltilstande i maskinen vises med symboler og fejl-koder.



## Temperaturfejl

Indikatoren lyser, når strømkilden er overophedet. Lad maskinen være tændt, indtil den er afkølet af de indbyggede blæsere.



## Svejse-spænding

Svejse-spændingsindikatoren lyser af sikkerheds-hensyn, hvis der er spænding på elektroden eller brænderen.



## Netfejl

Netfejlindikatoren lyser, hvis netspændingen er mere end 15% lavere end den beregnede spænding.



## Visning af fejl-koder

Indikatoren ved siden af ikonet blinker, når der opstår andre typer fejl. Samtidigt vises fejlkode i displayet.

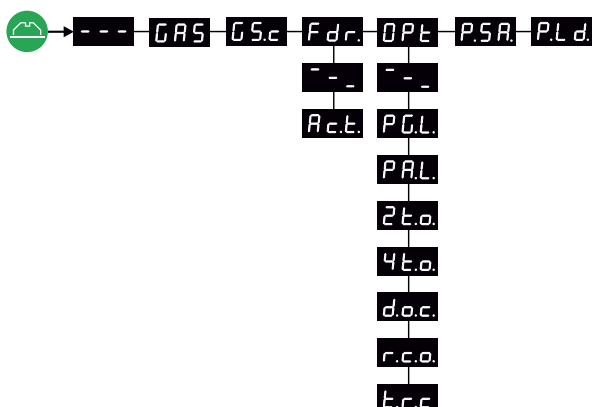
## Udvalgte fejl-koder

Fejlkode	Årsag og udbedring
E04-02	<b>Spændingsfejl</b> Ikonet vises, når netspændingen er for høj. E04-01 vises, når netspændingen er for lav. Tilslut maskinen til 400V AC, +/-15% 50-60Hz
Fdr	<b>Kommunikationsfejl</b> Forbindelsen imellem PI og CWF-enhed er gået tabt.
H2O	<b>Kølefejl</b> Kølefejl vises i tilfælde af tilslutning af manglende/forkert brænder eller ved problemer i kølemodul (ved tilsluttet flowkontrolkit). Kontroller at køleslangerne er korrekt tilsluttet, efterfyld vandbeholderen og efterse svejse-slange og tilslutnings-studser. Fejlmeddelelsen fjernes ved at trykke MMA-tasten.
PA.L.	<b>Panellås</b> Tekst vises, når panellås er aktiveret i brugermenu (ref. afsnittet "brugermenu").
GAS	<b>Gasfejl</b> Svejsningen stopper og teksten GAS blinker i displayet i tilfælde af beskyttelse-gasfejl. Fejlmeddelelsen fjernes ved at trykke MMA-tasten.
PG.L.	<b>Programlås</b> Tekst vises, når programlås er aktiveret i brugermenu.

# Specielle funktioner

<p><b>1. Åbn brugermenu</b></p> <p><b>3 secs</b></p>	<p><b>2. Find menuvalg</b></p> <ul style="list-style-type: none"> <li>--- Forlad/Exit menu</li> <li><b>GAS</b> Kun aktiv i TIG</li> <li><b>GS.c</b> Kun IGC</li> <li><b>Fdr.</b> Kun aktiv i TIG</li> <li><b>OPt</b></li> <li><b>P.S.R.</b></li> <li><b>P.L.d.</b></li> </ul>	<p><b>3. Vælg menupunkt</b></p>
<p><b>4. Ændre parameter</b></p>	<p><b>5. Forlad/Exit menu</b></p>	

## Parametre og menuvalg



<b>GAS</b>	Kun aktiv i TIG
<b>GS.c</b>	Kun IGC
<b>Fdr.</b>	Kun aktiv i TIG
<b>OPt</b>	
<b>P.S.R.</b>	
<b>P.L.d.</b>	

**---** Exit fra brugermenu

**GAS** Åben/luk gasventilen for at fylde brænderen, checke gasflasken og trykventilen. Tryk "A" for at åbne/lukke gassen. Der vil automatisk blive lukket for gassen, når brugermenuen forlades.

**GS.c** Kalibrering af gasflow ved 10 og 20 liter ved hjælp af flowmeter (81010000).

**Fdr.** Undermenu for CWF Multi

**---** Exit fra undermenu

**R.c.t.** Aktiv kontrol af CWF  
 0 = ingen CWF (fabriksindstilling)  
 1 = minimum 1 CWF

**OPt** Undermenu der indeholder forskellige undermenuer

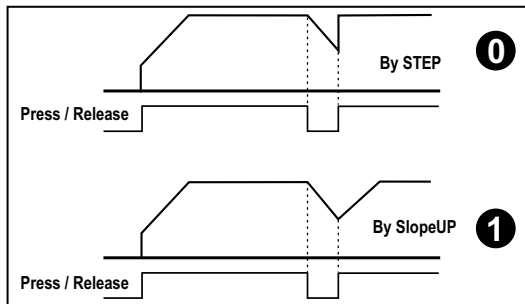
**---** Exit fra undermenu (retur til hovedmenu)

**P.G.L.** Programlås  
 0 = ulåst (fabriksindstilling)  
 1 = låst P3 til P64  
 2 = låst P1 til P64

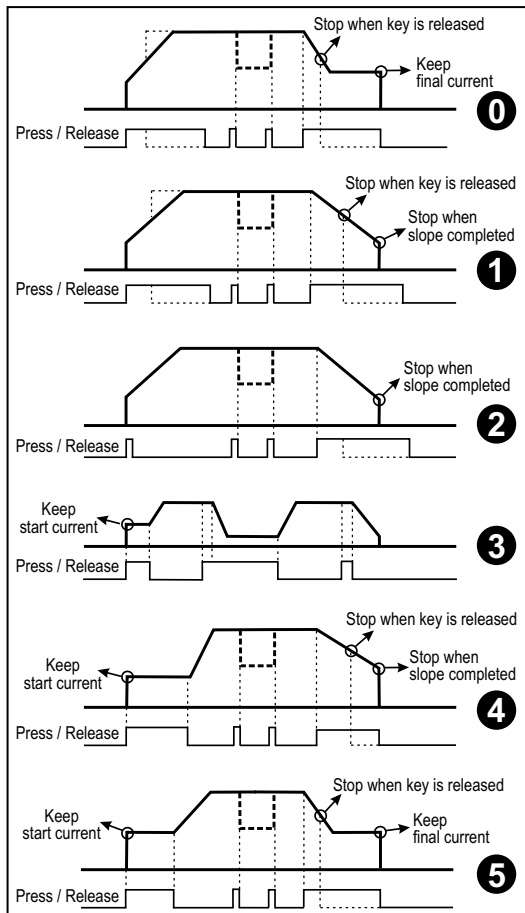
**P.A.L.** Panellås  
 0 = ulåst (fabriksindstilling)  
 1 = låst  
 2 = låst (som tilstand 1)

# Specielle funktioner

- 2 t.o.** 2-takt metodevalg  
 0: Retur til svejsestrøm ved step (fabriksindstilling)  
 1: Retur til svejsestrøm ved slope-up



- 4 t.o.** 4-takt metodevalg  
 Gør det muligt at vælge imellem 6 forskellige metoder til at kontrollere brændertasten, når maskinen er indstillet til 4-takt tastemetode (Liftig eller HF). De følgende diagrammer viser de forskellige principper. Vælg imellem 0...5 (1=fabriksindstilling).



Obs: Startstrømmen deaktiveres i **3**, **4** og **5**, hvis slope-up tiden er indstillet til 0.

- d.o.c.** Dynamic Oxide Control  
 0 = deaktiveret  
 1 = aktiveret (fabriksindstilling)

- r.c.o.** Remote Control Option  
 Svejsestrøm kan kontrolleres op til tidligere indstillet eller maks. Ekstern referencespænding kan være 0-10V eller 0-5V (metode 2 og 3 giver lavere opløsning)  
 0 = 0-10V → Imin to ISET (fabriksindstilling)  
 1 = 0-10V → Imin to IMAX  
 2 = 0-5V → Imin to ISET  
 3 = 0-5V → Imin to IMAX

- t.r.c.** Torch Remote Control (Fjernregulering af brænder)  
 Gælder softwareversioner fra 2.17

Gør det muligt at kontrollere brugen af regulerings-modulet på brænderhåndtaget, når håndtagsregulering er aktiv (☺).

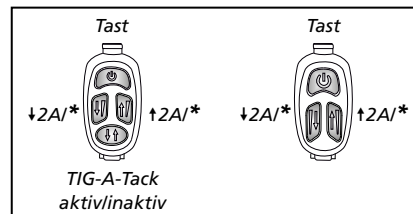
0 = Indstilling af strømreference (fabriksindstilling).

- 1 = Aktivering/deaktivering af TIG-A-Tack (TIG-A-Tack knappen deaktiveres).  
 Reguleringsmodulet håndteres som følger:

- Trin 1-3: TIG-A-Tack er aktiv  
 Trin 4-7: Brændertasten er inaktiv  
 Trin 8-10: TIG-A-Tack er inaktiv



- 2 = Up/Down modul



\* Langt tryk for konstant forøgelse/reducering

Læs mere om TIG Ergo-brændere på <http://migatron.com>

- P.SA.** Gemmer alle programindstillinger i en fil på SD-kort. Der skal indsættes et SD-kort inde i maskinen (på samme måde som ved SW-update).

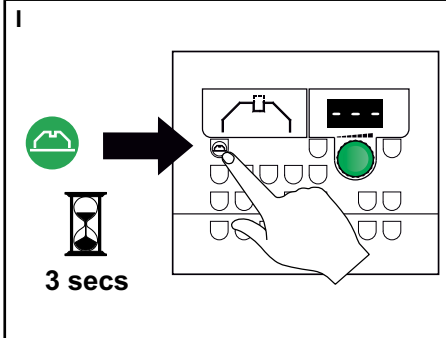
- P.Ld.** Indlæser programindstillinger fra SD-kort. Programindstillingerne skal være gemt vha. P.SA.

Alle ovenstående menuvalg ændres ikke ved reset til fabriksindstilling.

# Specielle funktioner

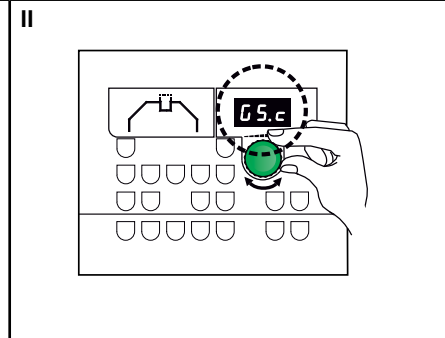
**Kalibrering af gasflow (ikke alle modeller)**

**I**

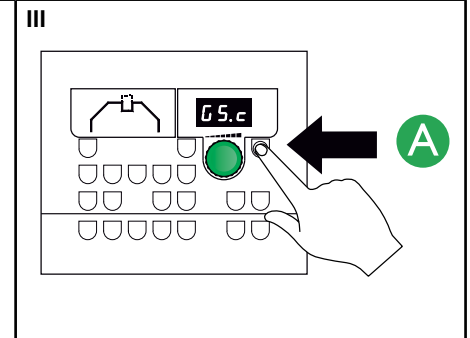


3 secs

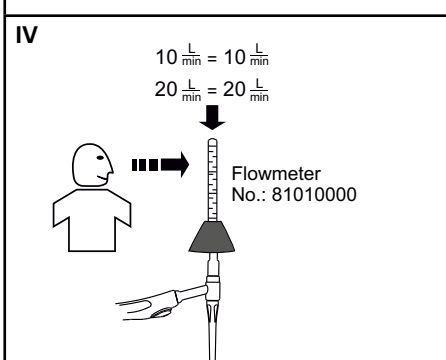
**II**



**III**



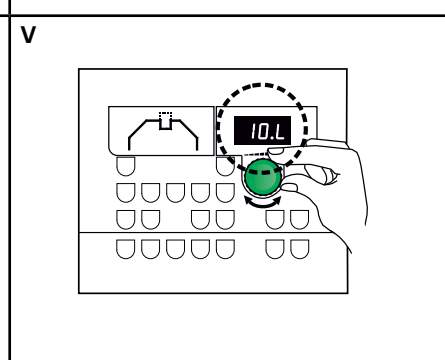
**IV**



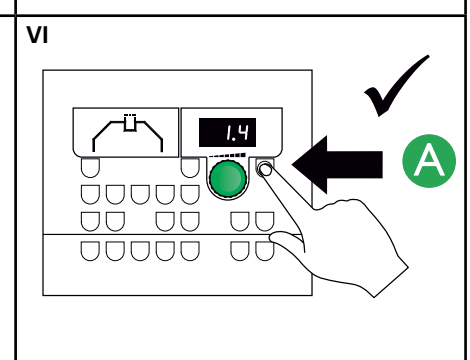
$10 \frac{\text{L}}{\text{min}} = 10 \frac{\text{L}}{\text{min}}$   
 $20 \frac{\text{L}}{\text{min}} = 20 \frac{\text{L}}{\text{min}}$

Flowmeter  
No.: 81010000

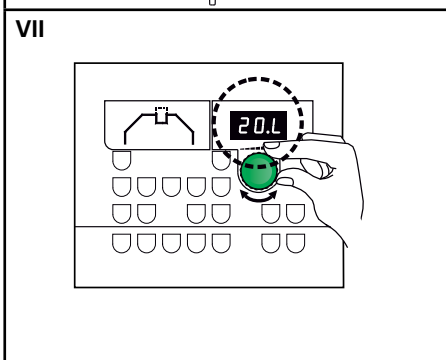
**V**



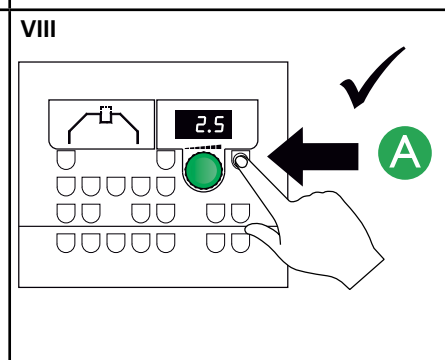
**VI**



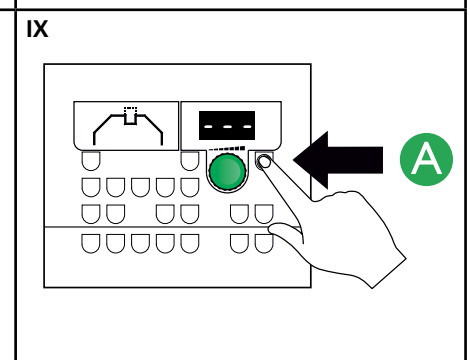
**VII**



**VIII**



**IX**





# Tekniske data

STRØMKILDE	PI 350 DC	PI 350 AC/DC	PI 500 DC	PI 500 AC/DC
Netspænding ±15% (50Hz-60Hz), V - Autotrafo tilbehør ±15% (50-60Hz), V	3x400 3x230-500	3x400	3x400 3x230-500	3x400 3x230-500
Minimum generatorstørrelse, kVA	24	24	35	36
Netsikring, A	25	25	32	32
Netstrøm, effektiv, A	18,0	17,3	26,1	27,2
Netstrøm, max., A	23,1	22,7	33,7	35,1
Effekt, 100%, kVA	12,5	12,0	18,1	18,8
Effekt, max, kVA	16,0	15,7	23,3	24,2
Effekt, tomgang, W	40	40	40	40
Virkningsgrad	0,80	0,88	0,91	0,87
Effektfaktor	0,93	0,86	0,93	0,89
Strømområde, A TIG Strømområde, A MMA	5-350 5-350	5-350 5-350	5-500 5-500	5-500 5-500
100% intermittens v/20°C TIG, A 100% intermittens v/20°C MMA, A	340 330	340 330	475 475	475 475
Max. intermittens v/20°C TIG, A/% Max. intermittens v/20°C MMA, A/%	350/95 350/90	350/95 350/90	500/80 500/80	500/80 500/65
100% intermittens v/40°C TIG, A/V 100% intermittens v/40°C MMA, A/V	300/22,0 290/31,6	290/21,6 290/31,6	420/26,8 420/36,8	420/26,8 420/36,8
60% intermittens v/40°C TIG, A/V 60% intermittens v/40°C MMA, A/V	350/24,0 340/33,6	350/24,0 350/34,0	500/30,0 450/38,0	500/30,0 450/38,0
Max. intermittens v/40°C TIG, A/%/V Max. intermittens v/40°C MMA, A/%/V	- 350/50/34,0	- -	- 500/40/40,0	- 500/40/40,0
Tomgangsspænding, V	95	95	95	95
<sup>1</sup> Anvendelsesklasse	S/CE/CCC	S/CE/CCC	S/CE/CCC	S/CE /CCC
<sup>2</sup> Beskyttelsesklasse (IEC 529)	IP23	IP23	IP23	IP23
Normer	EN/IEC60974-1, EN/IEC60974-2, EN/IEC60974-3, EN/IEC60974-10	EN/IEC60974-1, EN/IEC60974-2, EN/IEC60974-3, EN/IEC60974-10	EN/IEC60974-1, EN/IEC60974-2, EN/IEC60974-3, EN/IEC60974-10	EN/IEC60974-1, EN/IEC60974-2, EN/IEC60974-3, EN/IEC60974-10
Dimensioner (hxbxl), mm	550x250x640	980x545x1090	980x545x1090	980x545x1090
Vægt excl. kølevæske, kg	31	72	68	77

KØLEMODUL	MCU 1100*	MCU**
Køleeffekt, W	900	1100
Tankkapacitet, liter	3,5	3,5
Flow, bar - °C - l/min	1,2 - 60 - 1,75	1,2 - 60 - 1,75
Maks. tryk, bar	3	3
Normer	IEC60974-2	IEC60974-2
Dimensioner (hxbxl), mm	270x240x560	-
Vægt inkl. væske	16,0	-

\*) Separat kølemodul til Pi 350 DC

\*\*) Integreret kølemodul i Pi 350 AC/DC / Pi 500 DC-AC/DC

FUNKTIONER	PROCES	VÆRDIOMRÅDE
Arc power, %	Elektrode	0-100
Hot-start, %	Elektrode	0-100
Anti-freeze	TIG/Elektrode	Altid aktiv
Startstrøm, %	TIG	1-200
Slutstrøm, %	TIG	1-90
Slope-up, sek.	TIG	0-20
Slope-down, sek.	TIG	0-20
Gasforstrømning, sek.	TIG	0-10
Gasefterstrømning, sek.	TIG	0-20
Punktsvejsetid, sek.	TIG	0-600
Pulstid, sek.	TIG/MMA	0,01-10,0
Pausetid, sek.	TIG/MMA	0,01-10,0
Basisstrøm, %	TIG/MMA	10-90
Sekundær strømiveau, %	TIG	10-200
AC-balance, %	TIG/MMA AC	20-80 (MMA = 50)
AC-balance, Ampere, %	TIG/MMA AC	30-170 (MMA = 100)
AC-frekvens, Hz	TIG/MMA AC	20-150
TIG-tænding	TIG	HF/LIFTIG
Triggerfunktion, 2-takt/4-takt	TIG	2/4

EU-OVERENSSTEMMELSESERKLÆRING	
 MIGATRONIC A/S Aggersundvej 33 9690 Fjerritslev Danmark	
erklærer, at nedennævnte maskine	
Type:	PI 350/500
er i overensstemmelse med bestemmelserne i	
direktiverne	2014/35/EU 2014/30/EU 2011/65/EU
Europæiske standarder	EN/IEC60974-1 EN/IEC60974-2 EN/IEC60974-3 EN/IEC60974-10 (Class A)
Udfærdiget i Fjerritslev 17.05.2017	
 Niels Jørn Jakobsen CEO	

- 1) Maskinen opfylder de krav der stilles under anvendelse i områder med forøget risiko for elektrisk chok
- 2) Maskinen må anvendes udendørs, idet den opfylder kravene til beskyttelsesklasse IP23.



# Connection and start-up



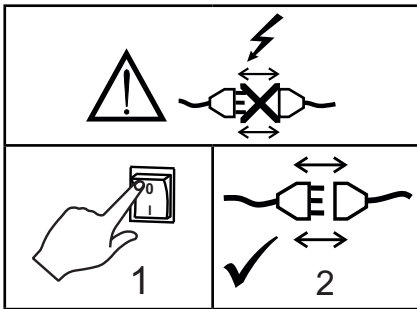
## Warning

Read warning notice and instruction manual carefully prior to initial operation and save the information for later use.

## Permissible installation

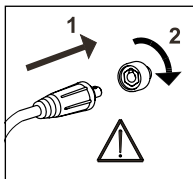
### Mains connection

Connect the machine to the mains supply that it is designed for (see type plate (U<sub>1</sub>) on the back of the machine).



### Connection of shielding gas

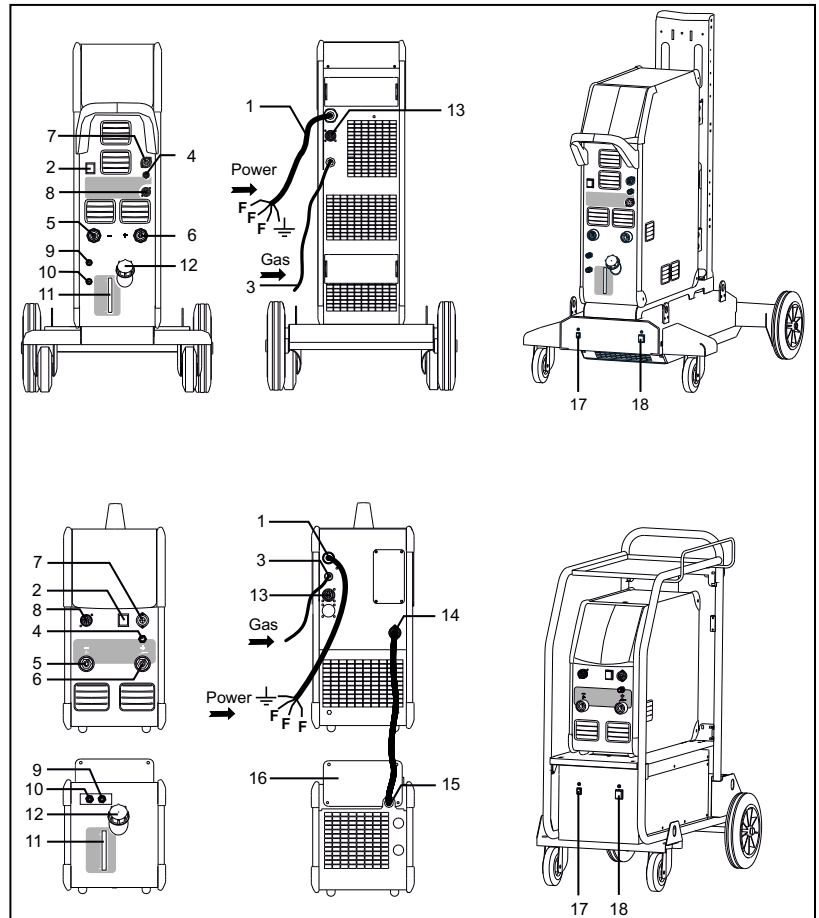
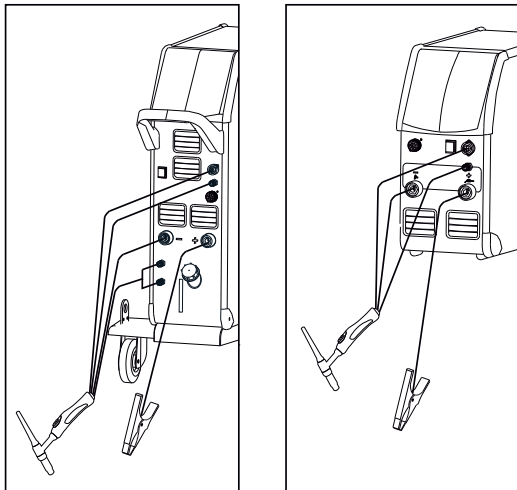
Connect the gas hose, which branches off from the back panel of the welding machine (3), to a gas supply with pressure regulator (2-6 bar). (Note: Some types of pressure regulators require an output pressure of more than 2 bar to function optimally). Press the torch gas hose into the gas connecting branch (4) at the front of the machine.



### Important!

In order to avoid destruction of plugs and cables, good electric contact is required when connecting earth cables and welding hoses to the machine.

### Connection of welding hose



1. Mains connection
2. Power switch
3. Gas hose
4. Connection of shielding gas
5. Connection of welding hose
6. Connection of earth clamp
7. Connection 7-pole plug
8. Connection of remote control - 8-pole plug
9. Connection of cooling hoses
10. Connection of cooling hoses
11. Cooling liquid level control
12. Refill of cooling liquid
13. CAN connection
14. Connection of a separated water cooling unit
15. Connection of a separated water cooling unit
16. Fittings for fixing the external water cooling unit
17. Button - energy saver function - autotransformer
18. Power switch - autotransformer

# Connection and start-up

## Connection of electrode holder for MMA

The electrode holder and return current cable are connected to plus tap (6) and minus tap (5). Observe the instructions from the electrode supplier when selecting polarity.

## CBF Multi (option)

It is possible to connect to the PI with up to 8 CWF Multi units via dedicated CAN BUS connector placed on the rear side of machine (option). In order to permit this control capability, enter the USER Menu and select "Fdr" (feeder), then access "Act" (Active devices) and set the parameter to 1. (see USER Menu)

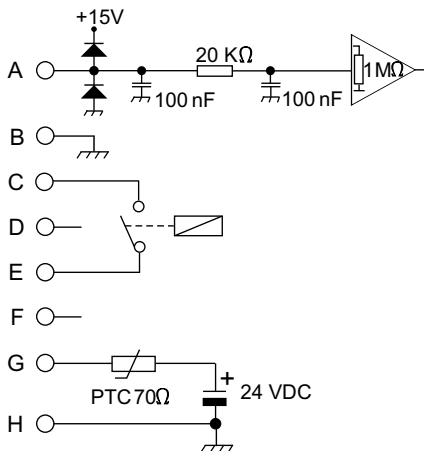
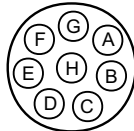
Now the PI is ready to control the CWF directly from the box: for each TIG welding program it is possible to select what CWF unit must be activated and the relative CWF program in the range 1 to 20.

Depending from the settings on the CWF, if the unit is in OFF mode the error message "Fdr" can be displayed on PI and the welding process stopped. This is to inform the user the CWF is not responding to start signal from PI.

## Connection of remote control

PI can be controlled via a remote control or a welding robot. The remote control socket (8) has terminals for the following functions:

- A: Input signal for welding current, 0 – +10V input impedance: 1Mohm
- B: Signal ground
- C: Arc detect – contact of relay (max. 1Amp), fully insulated
- D: N.C.
- E: Arc detect – contact of relay (max. 1Amp), fully insulated
- F: N.C.
- G: Supply +24VDC. Short circuit protected with PTC resistor (max. 50mA)
- H: Supply ground



## Trolley with automatic mains voltage transition (Special equipment)

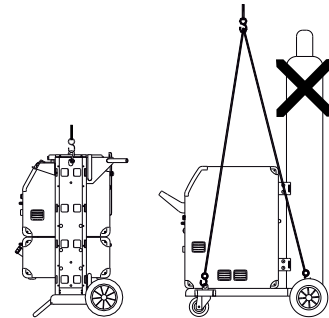
Machines supplied with autotransformer can be connected to the following mains supplies: 3\*230V, 3\*400V, 3\*440V og 3\*500V.

Press the power switch (18) to turn on the autotransformer (green indicator light). The built-in energy saver function will automatically turn off the welding machine after 40 minutes of inactivity. Press the button (17) to turn on the machine again (red indicator light).

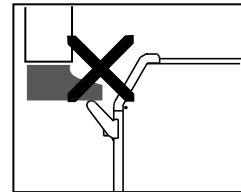
The energy saver function can be permanently disconnected by a Migatronik technician.

## Lift instructions

The lifting points must be used (please see figure) when lifting the machine. The machine must not be lifted with mounted gas bottle.



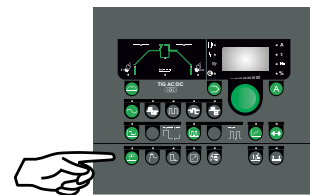
Do not lift the machine by the handle. Do not step on the handle.



## Switch on, press, weld

### Welding program setting

- Switch on the welding machine on the main switch (2)
- Select process  
See Quickguide.



- Adjust welding current and secondary parameters.  
For more information about setting the parameters, please refer to the quick guide



- The machine is ready to weld

**WARNING**  
When you activate the torch trigger, there is voltage applied to the welding wire and electrode

# Troubleshooting Guide

PI has a sophisticated built-in self-protection system. The machine automatically stops the gas supply and interrupts the welding current in case of an error. Errors are indicated by symbols and error codes.

## Temperature fault

The indicator is illuminated, when the power source is overheated. Leave the machine on until the built-in fans have cooled it down.

## Welding voltage indicator

The welding voltage indicator is illuminated for reasons of safety and in order to show if there is voltage at the output taps.

## Mains error indicator

The mains error indicator is illuminated if the mains voltage is more than 15% lower than the rated voltage.

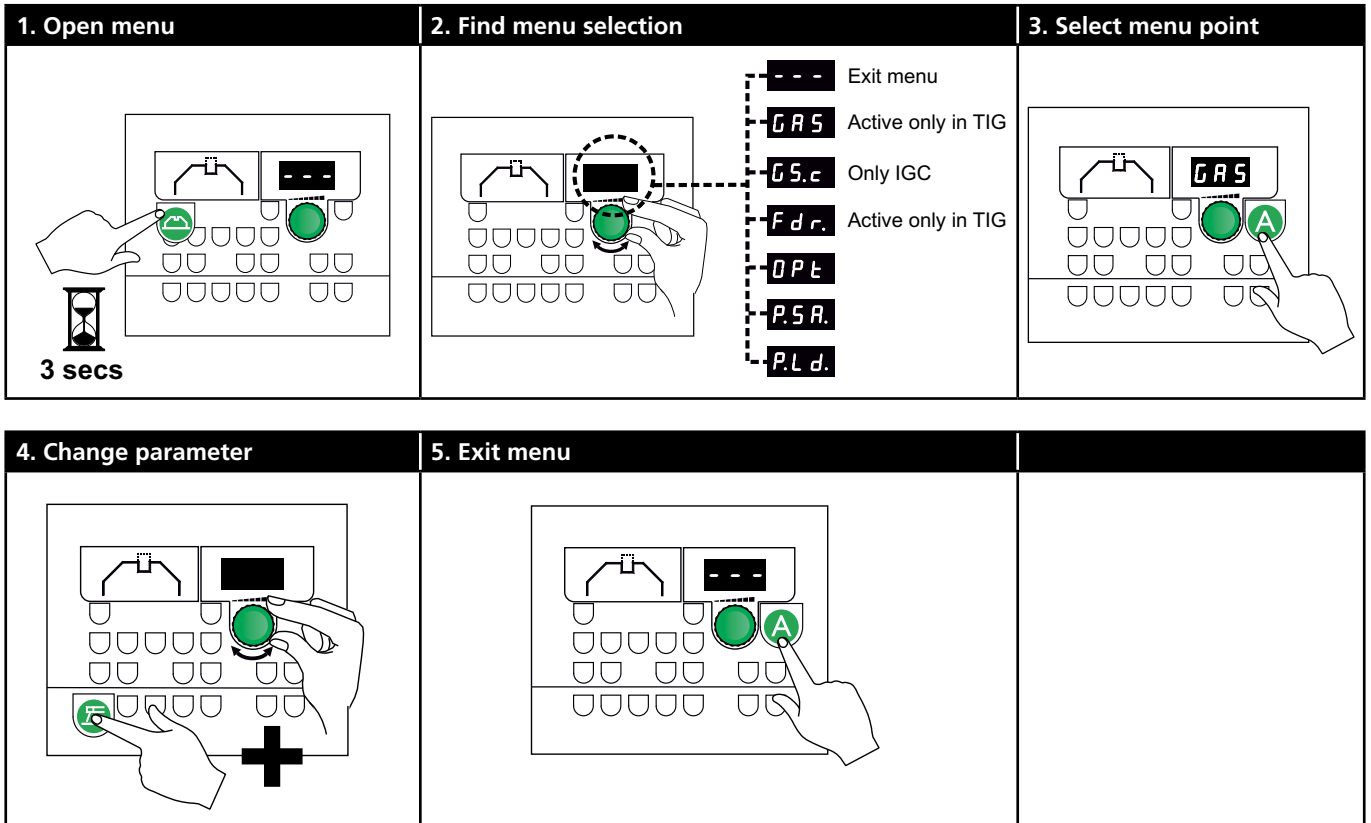
## Fault symbols

The indicator flashes when other types of errors occur. At the same time an error code is shown in the display.

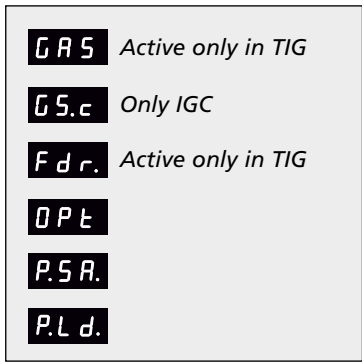
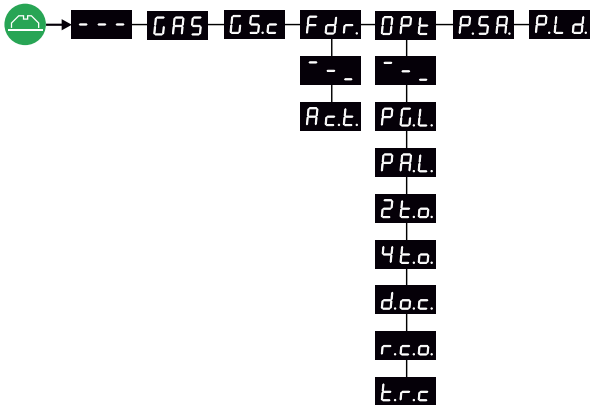
## Selected error codes

Error code	Cause and solution
E04-02	<b>Mains supply fault</b> The icon will be shown, when the mains voltage is too high. E04-01 will be shown, when the mains voltage is too low. Connect the welding machine to 400V AC, +/-15% 50-60Hz
Fdr	<b>Communication error</b> PI and CWF unit are disconnected.
H2O	<b>Cooling fault</b> Cooling fault is shown in case of connection of wrong type of torch, or if a torch has not been connected. If a flow control kit has been selected, the cooling fault may indicate problems in the cooling unit. Check that the cooling hoses are correctly connected, top up the water tank and check welding hose and branches. Reset the error message by pressing the keypad MMA.
PA.L	<b>Panel lock</b> Text is displayed, when panel lock is activated in the User menu (ref. paragraph "User menu").
GAS	<b>Gas fault</b> Welding stops and the text GAS flashes in the display due to shield gas fault. The error message can be removed by pressing the MMA-key pad.
PG.L	<b>Program lock</b> Text is displayed when program lock is activated in the User menu.

# Special functions



## Parameters and menu selection



**---** Exit from the USER menu

**GAS** Open/Close the gas valve in order to purge the torch, check the gas bottle and pressure reducer. Press "A" to Open/Close the gas. Exiting the USER menu will close the gas anyway.

**GS.c** Calibration of gas flow at 10 and 20 litres by means of flowmeter (81010000).

**Fdr.** Submenu for wire feeder

**---** Exit from submenu

**Ac.t.** Active control of CWF  
0 = no CWF (default)  
1 = at least one CWF

**OPt** Submenu containing different options

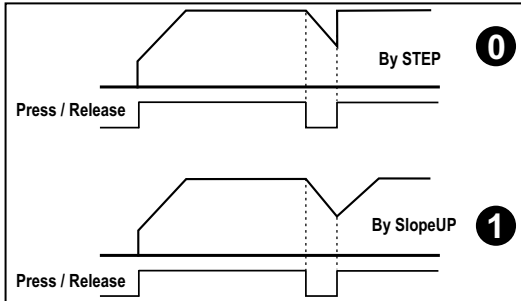
**---** Exit from submenu

**PGL** Programs LOCK  
0 = unlocked (default setting)  
1 = locked P3 to P64  
2 = locked P1 to P64

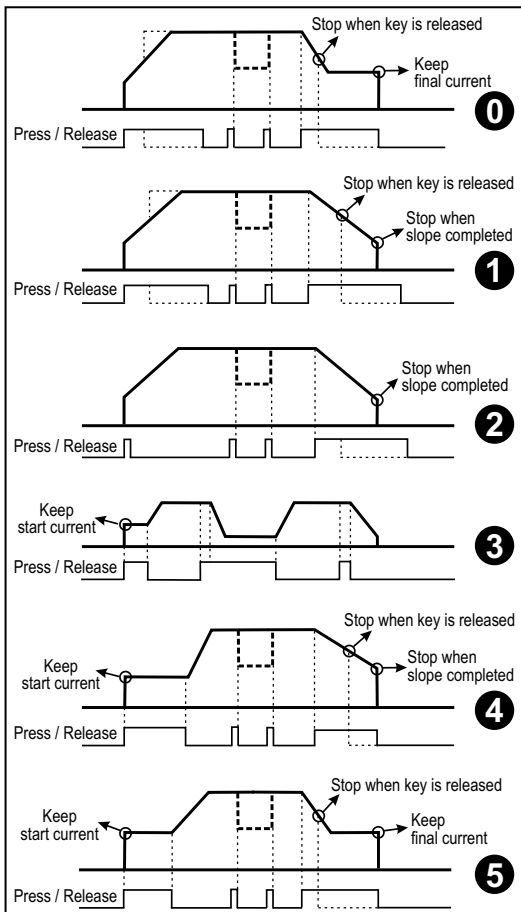
**PRL** Panel LOCK  
0 = unlocked (default setting)  
1 = locked  
2 = locked (as mode 1)

# Special functions

- 2 t.o.** 2-times option for torch trigger  
 0: return to welding current by step. (default)  
 1: return to welding current by slope up



- 4 t.o.** 4-times option for torch trigger  
 Permit to define 6 different ways to control the torch trigger when the machine is set as 4Times stroke (Lift or HF). For detailed description of different behaviours see the following diagrams. Select a value in the range 0...5 (1=default setting).

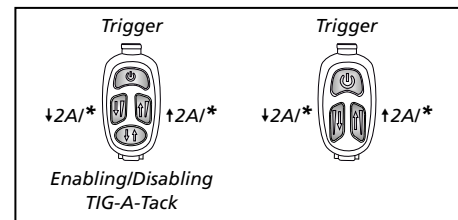


Note: The start current is disabled in **3**, **4** and **5** if slope-up period is set at 0.

- d.o.c.** Dynamic Oxide Control  
 0 = disabled  
 1 = enabled (default setting)

- r.c.o.** Remote Control Option  
 Welding current can be controlled up to previous SET or to MAX. External reference voltage can be 0-10V or 0-5V (Condition 2 & 3 presents lower resolution)  
 0 = 0-10V → Imin to ISET (default)  
 1 = 0-10V → Imin to IMAX  
 2 = 0-5V → Imin to ISET  
 3 = 0-5V → Imin to IMAX

- t.r.c.** Torch Remote Control  
 Applies to software versions as of 2.17  
 Makes it possible to control how the control unit on the handle is used when torch adjustment is enabled ( ).  
 0 = Setting the current reference (factory default).  
 1 = Enabling/disabling TIG-A-Tack (the TIG-A-Tack button is disabled). The control unit is handled as follows:  
 Steps 1-3: TIG-A-Tack is enabled  
 Steps 4-7: The trigger is disabled  
 Steps 8-10: TIG-A-Tack is disabled  
 2 = Up/Down module



\* Keep pressed for constant increase/reduction

Learn more about TIG Ergo torches at <http://migatron.com>

- P.S.A.** Saves all program settings in an SD card file. Insert an SD card in the machine (same procedure as for SW update).

- P.L.d.** Loads program settings from SD card. Use P.S.A. to save program settings.

All the above settings will not be changed during reset to factory settings.

# Special functions

**Calibration of gas flow (not all models)**

**I**

3 secs

**II**

**III**

**IV**

$10 \frac{\text{L}}{\text{min}} = 10 \frac{\text{L}}{\text{min}}$   
 $20 \frac{\text{L}}{\text{min}} = 20 \frac{\text{L}}{\text{min}}$

Flowmeter  
No.: 81010000

**V**

**VI**

**VII**

**VIII**

**IX**



# Technical data

POWER SOURCE:	PI 350 DC	PI 350 AC/DC	PI 500 DC	PI 500 AC/DC
Mains voltage $\pm 15\%$ (50Hz-60Hz), V - Autotransformer optional $\pm 15\%$ (50-60Hz), V	3x400 3x230-500	3x400	3x400 3x230-500	3x400 3x230-500
Minimum generator size, kVA	24	24	35	36
Fuse, A	25	25	32	32
Mains current, effective, A	18.0	17.3	26.1	27.2
Mains current, max., A	23.1	22.7	33.7	35.1
Power, 100%, kVA	12.5	12.0	18.1	18.8
Power, max, kVA	16.0	15.7	23.3	24.2
Power open circuit, W	40	40	40	40
Efficiency	0.80	0.88	0.91	0.87
Power factor	0.93	0.86	0.93	0.89
Current range, A TIG Current range, A MMA	5-350 5-350	5-350 5-350	5-500 5-500	5-500 5-500
100% duty cycle at 20°C TIG, A 100% duty cycle at 20°C MMA, A	340 330	340 330	475 475	475 475
max. duty cycle at 20°C TIG, A/% max. duty cycle at 20°C MMA, A/%	350/95 350/90	350/95 350/90	500/80 500/80	500/80 500/65
100% duty cycle at 40°C TIG, A/V 100% duty cycle at 40°C MMA, A/V	300/22.0 290/31.6	290/21.6 290/31.6	420/26.8 420/36.8	420/26.8 420/36.8
60% duty cycle at 40°C TIG, A/V 60% duty cycle at 40°C MMA, A/V	350/24.0 340/33.6	350/24.0 350/34.0	500/30.0 450/38.0	500/30.0 450/38.0
Max. duty cycle at 40°C TIG, A/%/V Max. duty cycle at 40°C MMA, A/%/V	- 350/50/34.0	- -	- 500/40/40.0	- 500/40/40.0
Open circuit voltage, V	95	95	95	95
<sup>1</sup> Application class	S/CE/CCC	S/CE/CCC	S/CE/CCC	S/CE /CCC
<sup>2</sup> Protection class (IEC 529)	IP23	IP23	IP23	IP23
Standards	EN/IEC60974-1. EN/IEC60974-2. EN/IEC60974-3. EN/IEC60974-10	EN/IEC60974-1. EN/IEC60974-2. EN/IEC60974-3. EN/IEC60974-10	EN/IEC60974-1. EN/IEC60974-2. EN/IEC60974-3. EN/IEC60974-10	EN/IEC60974-1. EN/IEC60974-2. EN/IEC60974-3. EN/IEC60974-10
Dimensions (hwxw), mm	550x250x640	980x545x1090	980x545x1090	980x545x1090
Weight excl. cooling liquid, kg	31	72	68	77

COOLING UNIT	MCU 1100*	MCU**
Cooling efficiency, W	900	1100
Tank capacity, liter	3.5	3.5
Flow, bar - °C - l/min	1.2 - 60 - 1.75	1.2 - 60 - 1.75
Pressure max., bar	3	3
Standard	IEC60974-2	IEC60974-2
Dimensions (hwxw), mm	270x240x560	-
Weight, incl. fluid	16.0	-

\*) Separate cooling unit for Pi 350 DC

\*\*) Integrated cooling unit in  
Pi 350 AC/DC / Pi 500 DC-AC/DC

FUNCTION	PROCESS	VALUE RANGE
Arc-power, %	Electrode	0-100
Hot-start, %	Electrode	0-100
Anti-freeze	TIG/Electrode	Always active
Start AMP, %	TIG	1-200
Stop AMP, %	TIG	1-90
Slope-up, sec.	TIG	0-20
Slope-down, sec.	TIG	0-20
Gas pre-flow, sec.	TIG	0-10
Gas post-flow, sec.	TIG	0-20
Spot welding time, sec.	TIG	0-600
Pulse time, sec.	TIG/MMA	0.01-10.0
Pause time, sec.	TIG/MMA	0.01-10.0
Base AMP, %	TIG/MMA	10-90
Second current (Bilevel), %	TIG	10-200
AC-balance	TIG/MMA AC	20-80 (MMA = 50)
AC-balance, Ampere	TIG/MMA AC	30-170 (MMA = 100)
AC-frequency	TIG/MMA AC	20-150
TIG-ignition	TIG	HF/LIFTIG
Triggerfunction, 2-times/4-times	TIG	2/4

<p><b>EC DECLARATION OF CONFORMITY</b></p> <p><b>CE</b></p> <p>MIGATRONIC A/S Aggersundvej 33 9690 Fjerritslev Denmark</p> <p>hereby declare that our machine as stated below Type: PI 350/500</p> <p>conforms to directives: 2014/35/EU 2014/30/EU 2011/65/EU</p> <p>European standards: EN/IEC60974-1 EN/IEC60974-2 EN/IEC60974-3 EN/IEC60974-10 (Class A)</p> <p>Issued in Fjerritslev 17.05.2017</p> <p style="text-align: center;"><i>Niels Jørn Jakobsen</i> Niels Jørn Jakobsen CEO</p>
--

- 1) **S** This machine meets the demand made for machines which are to operate in areas with increased hazard of electric shocks.
- 2) Equipment marked IP23 is designed for indoor and outdoor applications.



# Anschluss und Inbetriebnahme



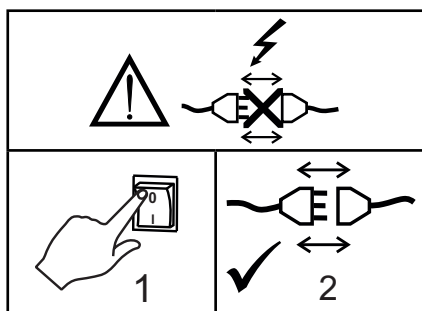
## Warnung

Lesen Sie die Warnhinweise und Betriebsanleitung sorgfältig vor der Inbetriebnahme und speichern Sie die Information für den späteren Gebrauch.

## Zulässige Installation

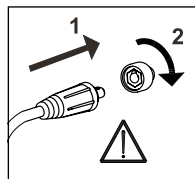
### Netzanschluss

Die Maschine an die dafür vorgesehene Netzspannung anschließen (siehe Typenschild (U<sub>1</sub>) auf der Rückseite der Maschine).



### Schutzgasanschluss

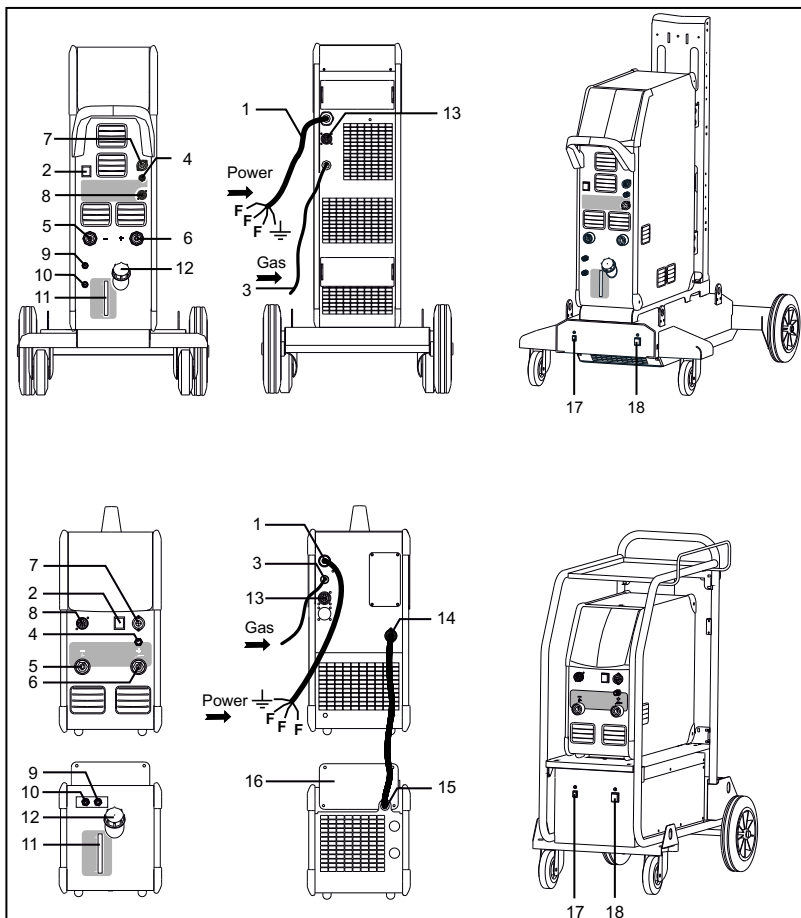
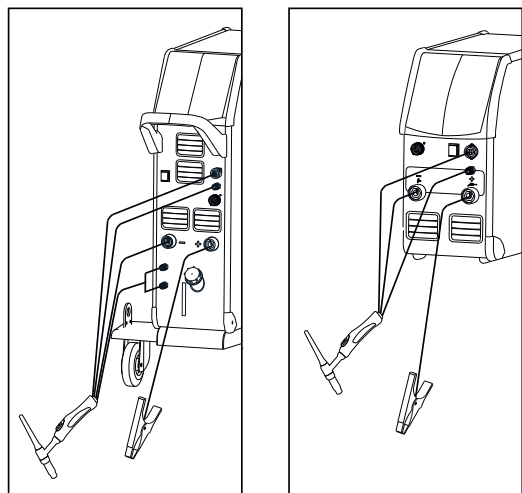
Den Gasschlauch an der Rückseite der Maschine (3) an eine Gasversorgung mit Druckregler (2-6 bar) anschließen. (NB! Einige Druckreglertypen fordern einen höheren Ausgangsdruck als 2 bar um optimal zu funktionieren). Den Gasschlauch des Schweißbrenners in den Abzweigstutzen (4) an der Vorderseite der Maschine drücken.



### Wichtig!

Achten Sie auf festen Sitz der Anschlüsse von Massekabel und Schweißschlauch. Die Stecker und Kabel können sonst beschädigt werden.

### Anschluß der Schweißschlauch



1. Netzanschluss
2. Ein- und Ausschalter
3. Gasschlauch
4. Schutzgasanschluss
5. Anschluss - Schweißschlauch
6. Anschluß für Masseklemme
7. Anschluss 7-poliger Stecker
8. Fernbedienungsanschluß - 8-poliger Stecker
9. Schnellkupplung für Kühlschläuche
10. Schnellkupplung für Kühlschläuche
11. Ablesen von Kühlflüssigstand
12. Nachfüllen von Kühlflüssigkeit
13. CAN-Anschluss
14. Anschluss des externen Wasserkühlmoduls
15. Anschluss des externen Wasserkühlmoduls
16. Beschläge zur Befestigung des externen Wasserkühlmoduls
17. Taste - Energiesparfunktion - Autotransformator
18. Hauptschalters - Autotransformator

# Anschluss und Inbetriebnahme

## Anschluß von Elektrodenhalter für MMA

Der Elektrodenhalter und Rückstromkabel sind zu Plusbuchse (6) und Minusbuchse (5) anschließen. Die zu wählende Polarität ist von den zu verwendenden Elektroden abhängig und wird gemäß den Herstellerangaben (siehe Elektroden-Verpackung) gewählt.

## Externe CWF Multi einheit (Option)

Bis zu 8 CWF Multi Einheiten lassen sich mittels eines CAN-Steckers auf der Rückseite der Maschine (Option) an die PI anschließen. Um diese Steuerung zu ermöglichen, wählen Sie im Benutzermenü "Fdr" (Feeder) und danach "Act" (Active Devices) und stellen Sie den Parameter auf 1 ein (siehe Benutzermenü).

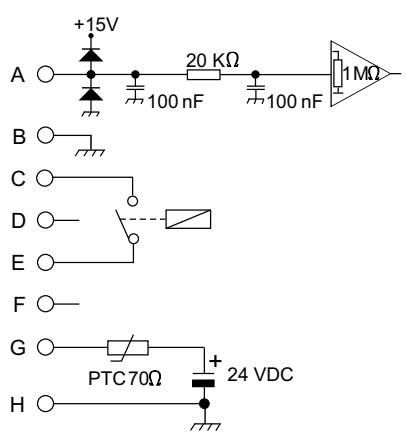
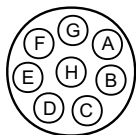
Die CWF Multi-Einheit lässt sich nun von der PI-Schweißsteuerung aus regeln: in jedem WIG-Schweißprogramm lässt sich die CWF-Einheit aktivieren und das CWF Drahtprogramm von 1 bis 20 wählen.

Das Schweißen stoppt, und abhängig von Benutzereinstellung wird der Fehlercode "Fdr" angezeigt, wenn die CWF-Einheit ausgeschaltet wird. Das informiert den Benutzer, dass die CWF-Einheit nicht auf Startsignale von der PI-Maschine reagiert.

## Fernbedienungsanschluß

PI Maschinen mit Fernreglerstecker (8) können über Fernregler oder direkt vom Schweißautomaten gesteuert werden. Der Fernbedienungsanschluß hat folgende Funktionen:

- A: Eingangssignal für Schweißstromsteuerung, 0 - +10V Eingangswiderstand: 1Mohm
- B: Bezugspunkt für alle Signale
- C: Ausgangssignal für brennenden Lichtbogen (max. 1A), völlig isoliert
- D: Keine Belegung
- E: Ausgangssignal für brennenden Lichtbogen (max. 1A), völlig isoliert
- F: Keine Belegung
- G: Versorgungsspannung +24VDC. Mit PTC Widerstand (max. 50mA) kurzschlussgesichert
- H: Masse



## Fahrwagen mit automatischer Netzspannungsumschaltung (Sonderausrüstung)

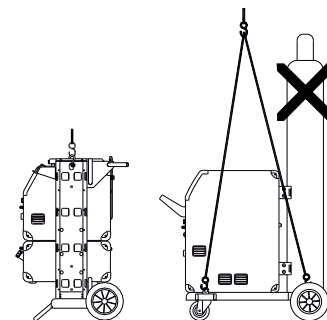
Maschinen, die mit Autotransformator im Fahrwagen geliefert werden, sind an folgende Netzspannungen anschließbar: 3\*230V, 3\*400V, 3\*440V og 3\*500V.

Den Autotransformator mittels des Hauptschalters (18) einschalten (grüne Anzeige leuchtet). Die eingebaute Energiesparfunktion wird automatisch die Schweißmaschine nach 40 Minuten Inaktivität ausschalten. Die Taste (17) drücken um die Maschine wieder einzuschalten (rote Anzeige leuchtet).

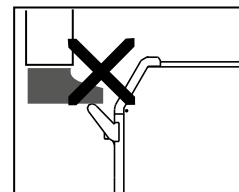
Die Energiesparfunktion kann von einem Migatronic-Techniker außer Betrieb gesetzt werden.

## Hebeanweisung

Wenn die Maschine angehoben werden soll, muss an den der Abbildung gezeigten Hebepunkten angesetzt werden. Die Maschine darf nicht mit montierter Gasflasche angehoben werden!



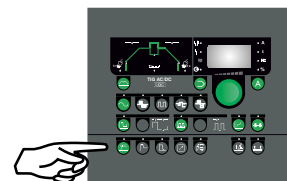
Die Maschine nicht am Handgriff anheben. Nicht auf den Handgriff treten.



## Einschalten, Drücken, Schweißen

### Einstellung des Schweißprogramms

- Die Schweißmaschine an dem Hauptschalter (2) einschalten
- Prozess wählen  
Siehe Kurzanleitung



- Schweißstrom und Sekundärparameter einstellen.

Weitere Informationen zur Einstellung der Parameter entnehmen Sie der Kurzanleitung





- Die Maschine ist einsatzbereit


**WARNUNG**  
Bei Betätigung des Brenntasters liegt Spannung an dem Schweißdraht und der Elektrode an.


# Fehlersuche und Ausbesserung

PI hat ein fortschrittliches Selbstschutzsystem. Die Maschine automatisch stoppt die Gaszufuhr und unterbricht den Schweißstrom, wenn ein Fehler entsteht. Fehlerzustände in der Maschine werden mit Symbolen und Fehlerkodes angezeigt.

 **Temperaturfehler**  
Der Indikator leuchtet, wenn die Stromquelle überhitzt ist. Lassen Sie die Maschine eingeschaltet, bis die eingebauten Lüfter sie genug abgekühlt haben.

 **Schweißspannung**  
Der Schweißspannungsanzeiger leuchtet aus Sicherheitsgründen beim Anliegen einer Spannung auf der Elektrode bzw. auf dem Brenner auf.

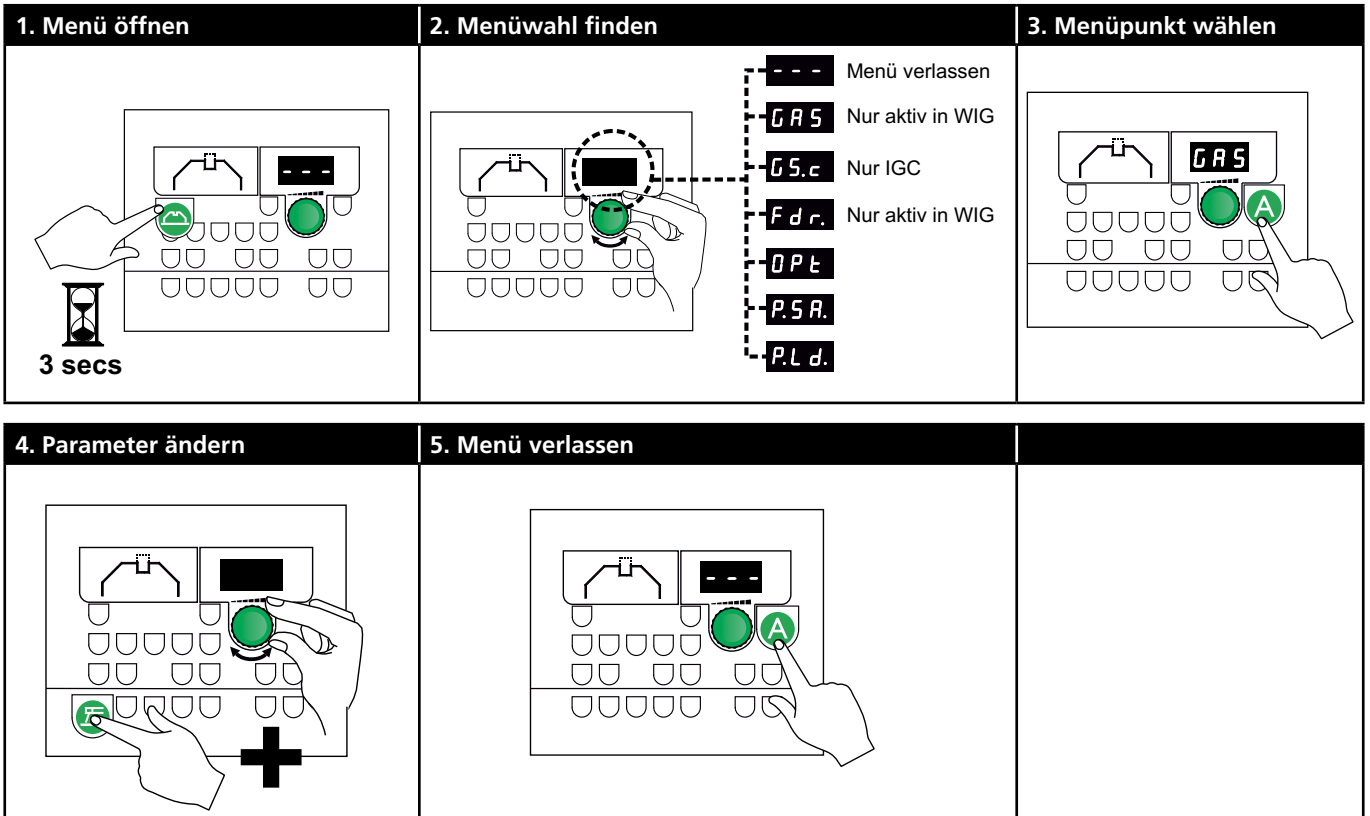
 **Netzfehler**  
Der Netzfehlerindikator leuchtet, wenn die Netzspannung mehr als 15% niedriger als die berechnete Spannung ist.

 **Anzeige von Fehlersymbolen**  
Der Indikator neben dies Symbol blinkt, wenn andere Fehlerarten aufgetreten sind. Gleichzeitig wird das Fehlersymbol im Display angezeigt.

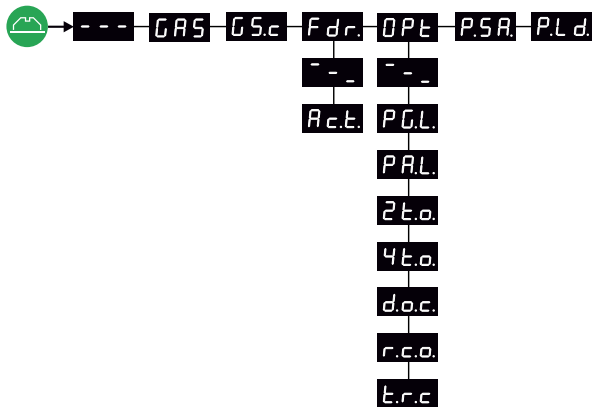
## Ausgewählte Fehlercodes

Fehlerkodes	Ursache und Ausbesserung
E04-02	<b>Netzspannungsfehler</b> Das Symbol für Netzspannungsfehler wird angezeigt, wenn die Netzspannung zu hoch ist. E04-01 wird angezeigt, wenn die Netzspannung zu niedrig ist. Schließen Sie die Maschine an: 400V AC +/- 15% 50-60 Hz
Fdr	<b>Kommunikationsfehler</b> Verbindung zwischen PI und CWF-Einheit ist ausgeschaltet.
H2O	<b>Kühlfehler</b> Fehler wegen Anschluss des falschen Brennertyps oder fehlendes Anschluss des Brenners. Wenn eine Flowkontrolllösung in der Kühleinheit eingebaut ist, kann der Kühlfehler Probleme in der Einheit indizieren. Kontrollieren Sie, dass die Kühleinheit korrekt angeschlossen ist und der Wasserbehälter ausreichend gefüllt ist. Überprüfen Sie den Schweißbrenner und die Wasserkühlanschlüsse. Der Fehler wird durch Drücken der MMA-Tast nullgestellt.
PA.L	<b>Brettschloss</b> Text wird gezeigt, wenn das Brettschloss aktiviert ist (Ref. Abschnitt "Benutzermenü").
GAS	<b>Gasfehler</b> Das Schweißen stoppt und der Text GAS blinkt im Display, wenn ein Schutzgasfehler entstanden ist. Der Fehler wird durch Drücken der MMA-Tast nullgestellt.
PG.L	<b>Programmverschluss</b> Text wird angezeigt, wenn Programmverschluss im Menü aktiviert ist.

# Sonderfunktionen



## Parameter und Menüwahl



<b>GAS</b>	Nur aktiv in TIG
<b>GS.c</b>	Nur IGC
<b>Fdr.</b>	Nur aktiv in WIG
<b>OPt</b>	
<b>P.S.R.</b>	
<b>P.L.d.</b>	

**---** Exit vom Benutzermenü

**GAS** Öffnen/Schließen das Gasventil für Entfüllen des Brenners, Nachprüfung der Gasflasche und des Druckreglers. Zum Öffnen/Schließen des Gases "A" drücken. Das Gas wird automatisch geschlossen, wenn das Benutzermenü verlassen wird.

**GS.c** Kalibrieren der Gasmenge bei 10 und 20 Liter durch Anwendung eines Durchflussmeters (81010000).

**Fdr.** Untermenü für CWF Multi

**---** Exit vom Untermenü

**Ac.t.** Aktive Kontrolle der CWF Einheit  
 0 = Keine CWF Einheit (Fabrikseinstellung)  
 1 = minimum 1 CWF

**OPt** Untermenü, das verschiedene Unterpunkte enthält

**---** Exit vom Untermenü (zurück zum Hauptmenü)

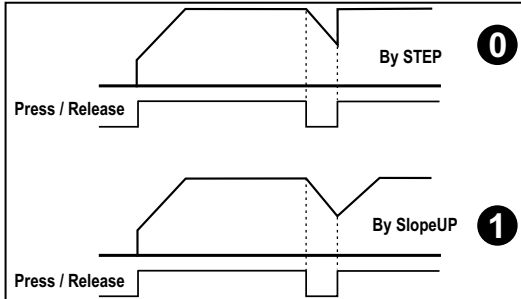
**PGL.** Programmsperre  
 0 = entsperrt (Fabrikseinstellung)  
 1 = gesperrt P3 bis P64  
 2 = gesperrt P1 bis P64

**PRL.** Brettchloss  
 0 = nicht geschlossen (Fabrikseinstellung)  
 1 = geschlossen  
 2 = geschlossen (wie Zustand 1)

# Sonderfunktionen

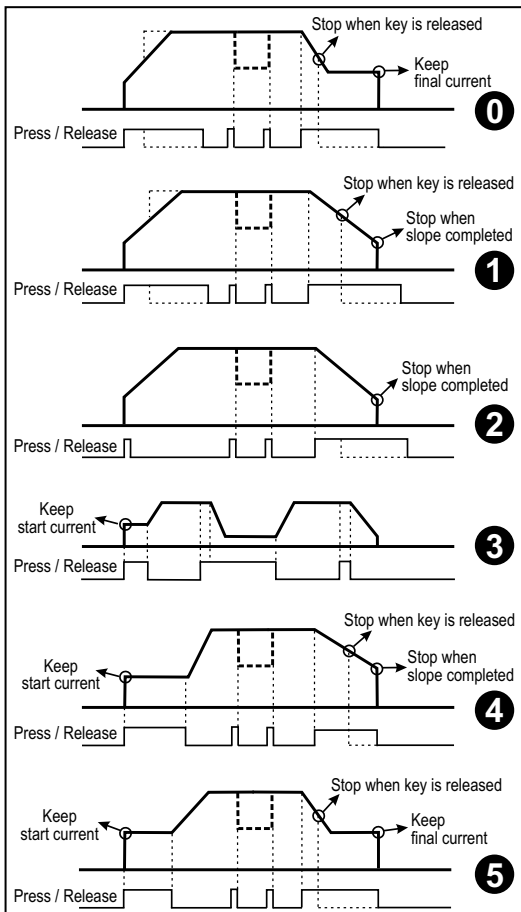
## 2 t.o. 2-Takt Tastenmethode

- 0: Retournieren sofort zum eingestellten Schweißstrom (Fabrikseinstellung).
- 1: Retournieren zum Schweißstrom während des Stromanstiegs.



## 4 t.o. 4-Takt Tastenmethode

Ermöglicht Wahl zwischen 6 verschiedene Methoden zur Kontrolle der Brenner-tasten, wenn die Maschine zu 4-Tastenmethode eingestellt ist (Liftig oder HF). Die folgenden Diagramme zeigen die verschiedenen Prinzipien. Folgende Wahlmöglichkeiten sind verfügbar: 0-5 (1=Fabrikseinstellung).



Hinweis: Startstrom wird in **3**, **4** und **5** deaktiviert, wenn die Stromanstiegszeit auf 0 eingestellt wurde.

## d.o.c. Dynamic Oxide Control (für AC Schweißen)

- 0 = Deaktiviert
- 1 = Aktiviert (Fabrikseinstellung)

## r.c.o. Remote Control Option

Der Schweißstrom lässt sich bis zum früher eingestellten Strom bzw. Höchststrom regeln. Externe Referenzspannung kann 0-10V oder 0-5V sein (niedrigere Auflösung bei Methode 2 und 3).

- 0 = 0-10V → I<sub>min</sub> to ISET (Fabrikseinstellung)
- 1 = 0-10V → I<sub>min</sub> to IMAX
- 2 = 0-5V → I<sub>min</sub> to ISET
- 3 = 0-5V → I<sub>min</sub> to IMAX

## t.r.c. Torch Remote Control (Fernregelung des Brenners)

Gilt Software-Versionen ab 2.17

Ermöglicht es, den Gebrauch des Regelungsmoduls am Brennerhandgriff zu kontrollieren, wenn Regelung vom Brennerhandgriff aus aktiv ist (☺).

0 = Einstellung der Stromreferenz (Werkseinstellung).

1 = Aktivierung/Deaktivierung von TIG-A-Tack (Deaktivierung der TIG-A-Tack-Taste).

Das Regelungsmodul wie folgt handhaben:

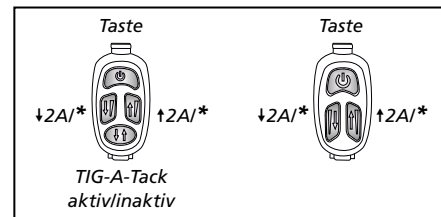
Stufe 1-3: TIG-A-Tack ist aktiv

Stufe 4-7: Brenner-taste ist inaktiv

Stufe 8-10: TIG-A-Tack ist inaktiv



2 = Up/Down-Modul



\* Für konstante Erhöhung/Reduzierung die Tasten gedrückt halten

Erfahren Sie mehr über WIG Ergo-Brenner unter <http://migatron.com>

**P.S.A.** Speichert alle Programmeinstellungen in einer SD-Karten-Datei. Eine SD-Karte in die Maschine einstecken (gleiche Vorgehensweise wie bei SW-Update)

**P.L.d.** Liest die Programmeinstellungen von der SD-Karte ein. Die Programmeinstellungen mittels P.S.A. speichern.

Alle obenerwähnten Menüwahlen werden nicht durch Reset zu Fabriks-einstellung geändert.

# Sonderfunktionen

**Kalibrierung des Gasdurchflusses (nicht alle Modelle)**

**I**

3 secs

**II**

**III**

**IV**

$10 \frac{\text{L}}{\text{min}} = 10 \frac{\text{L}}{\text{min}}$   
 $20 \frac{\text{L}}{\text{min}} = 20 \frac{\text{L}}{\text{min}}$

Flowmeter  
No.: 81010000

**V**

**VI**

**VII**

**VIII**

**IX**



# Technische Daten



STROMQUELLE	PI 350 DC	PI 350 AC/DC	PI 500 DC	PI 500 AC/DC
Netzspannung ±15% (50Hz-60Hz), V - Auto-Transformator (Extra) ±15% (50-60Hz), V	3x400 3x230-500	3x400 -	3x400 3x230-500	3x400 3x230-500
Mindestgröße des Generators, kVA	24	24	35	36
Sicherung, A	25	25	32	32
Effektiver Netzstrom, A	18,0	17,3	26,1	27,2
Max. Netzstrom, A	23,1	22,7	33,7	35,1
Leistung, 100%, kVA	12,5	12,0	18,1	18,8
Leistung, max, kVA	16,0	15,7	23,3	24,2
Leistung, Leerlauf, W	40	40	40	40
Wirkungsgrad	0,80	0,88	0,91	0,87
Leistungsfaktor	0,93	0,86	0,93	0,89
Strombereich, A WIG Strombereich, A MMA	5-350 5-350	5-350 5-350	5-500 5-500	5-500 5-500
100% Einschaltdauer bei 20°C WIG, A 100% Einschaltdauer bei 20°C MMA, A	340 330	340 330	475 475	475 475
Max. Einschaltdauer bei 20°C WIG, A/% Max. Einschaltdauer bei 20°C MMA, A/%	350/95 350/90	350/95 350/90	500/80 500/80	500/80 500/65
100% Einschaltdauer bei 40°C WIG, A/V 100% Einschaltdauer bei 40°C MMA, A/V	300/22,0 290/31,6	290/21,6 290/31,6	420/26,8 420/36,8	420/26,8 420/36,8
60% Einschaltdauer bei 40°C WIG, A/V 60% Einschaltdauer bei 40°C MMA, A/V	350/24,0 340/33,6	350/24,0 350/34,0	500/30,0 450/38,0	500/30,0 450/38,0
Max. Einschaltdauer bei 40°C WIG, A/%/V Max. Einschaltdauer bei 40°C MMA, A/%/V	- 350/50/34,0	- -	- 500/40/40,0	- 500/40/40,0
Leerlaufspannung, V	95	95	95	95
<sup>1</sup> Anwendungsklasse	S/CE/CCC	S/CE/CCC	S/CE/CCC	S/CE /CCC
<sup>2</sup> Schutzklasse (IEC 529)	IP23	IP23	IP23	IP23
Normen	EN/IEC60974-1, EN/IEC60974-2, EN/IEC60974-3, EN/IEC60974-10	EN/IEC60974-1, EN/IEC60974-2, EN/IEC60974-3, EN/IEC60974-10	EN/IEC60974-1, EN/IEC60974-2, EN/IEC60974-3, EN/IEC60974-10	EN/IEC60974-1, EN/IEC60974-2, EN/IEC60974-3, EN/IEC60974-10
Dimensionen (HxBxL), mm	550x250x640	980x545x1090	980x545x1090	980x545x1090
Gewicht exkl. Kühlfülligkeit, kg	31	72	68	77

KÜHLEINHEIT	MCU 1100*	MCU**
Kühlleistung, W	900	1100
Tankkapazität, liter	3,5	3,5
Durchflussmenge, bar - °C - l/min	1,2 - 60 - 1,75	1,2 - 60 - 1,75
Druck max., bar	3	3
Norm	IEC60974-2	IEC60974-2
Dimensionen (HxBxL), mm	270x240x560	-
Gewicht m. Flüssigkeit	16,0	-

\*) Separate Kühleinheit für die Pi 350

\*\*\*) Integrierte Kühleinheit bei den Pi 350 AC/DC / Pi 500 DC-AC/DC

BEDIENUNG	VERFAHREN	WERTBEREICH
Arc-power, %	Elektrode	0-100
Hot-Start, %	Elektrode	0-100
Anti-Klebe-Funktion	WIG/Elektrode	immer aktiv
Startstrom, %	WIG	1-200
Stopstrom, %	WIG	1-90
Stromanstieg, Sek.	WIG	0-20
Stromsenkung, Sek.	WIG	0-20
Gasvorströmung, Sek.	WIG	0-10
Gasnachströmung, Sek.	WIG	0-20
Punktschweißzeit, Sek.	WIG	0-600
Pulszeit, sek.	WIG/MMA	0,01-10,0
Pausenzeit, Sek.	WIG/MMA	0,01-10,0
Grundstrom, %	WIG/MMA	10-90
Ruhestrom, %	WIG	10-200
AC-Balance	WIG/MMA AC	20-80 (MMA = 50)
AC-Balance, Ampere	WIG/MMA AC	30-170 (MMA = 100)
AC-Frequenz	WIG/MMA AC	20-150
WIG-Zündung	WIG	HF/LIFTIG
Tastenfunktion, 2-Takt/4-Takt	WIG	2/4

EU-KONFORMITÄTserklärung	
 MIGATRONIC A/S Aggersundvej 33 9690 Fjerritslev Danmark	
erklärt, dass das unten erwähnte Gerät Typ: PI 350/500	
den Bestimmungen der EU-Richtlinien 2014/35/EU 2014/30/EU 2011/65/EU entspricht	
Europäische Normen:	EN/IEC60974-1 EN/IEC60974-2 EN/IEC60974-5 EN/IEC60974-10 (Class A)
Ausgestellt in Fjerritslev am 17.05.2017	
 Niels Jørn Jakobsen CEO	

- 5 Erfüllt die Anforderungen an Geräte zur Anwendung unter erhöhter elektrischer Gefährdung
- 2) Geräte, die der Schutzklasse IP23 entsprechen, sind für den Innen- und Außeneinsatz ausgelegt

---

# Branchement et démarrage



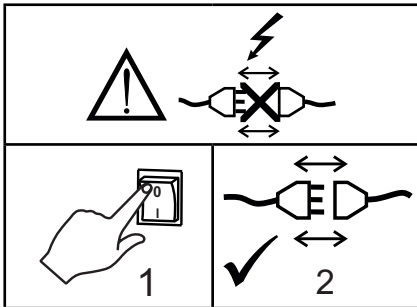
## Attention

Lisez attentivement la fiche de mise en garde/le mode d'emploi avant la première utilisation et conservez ces informations en vue de leur utilisation ultérieure.

## Installation autorisée

### Raccordement électrique

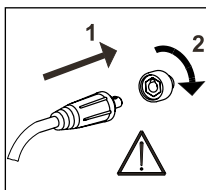
Branchez la machine à une prise secteur adaptée. Veuillez lire la plaque signalétique ( $U_1$ ) à l'arrière de la machine.



### Raccordement au gaz de protection

Raccorder le tuyau de gaz qui se trouve sur le panneau arrière de la machine (3) et le relier à une alimentation en gaz avec régulateur de pression (2-6 bars).

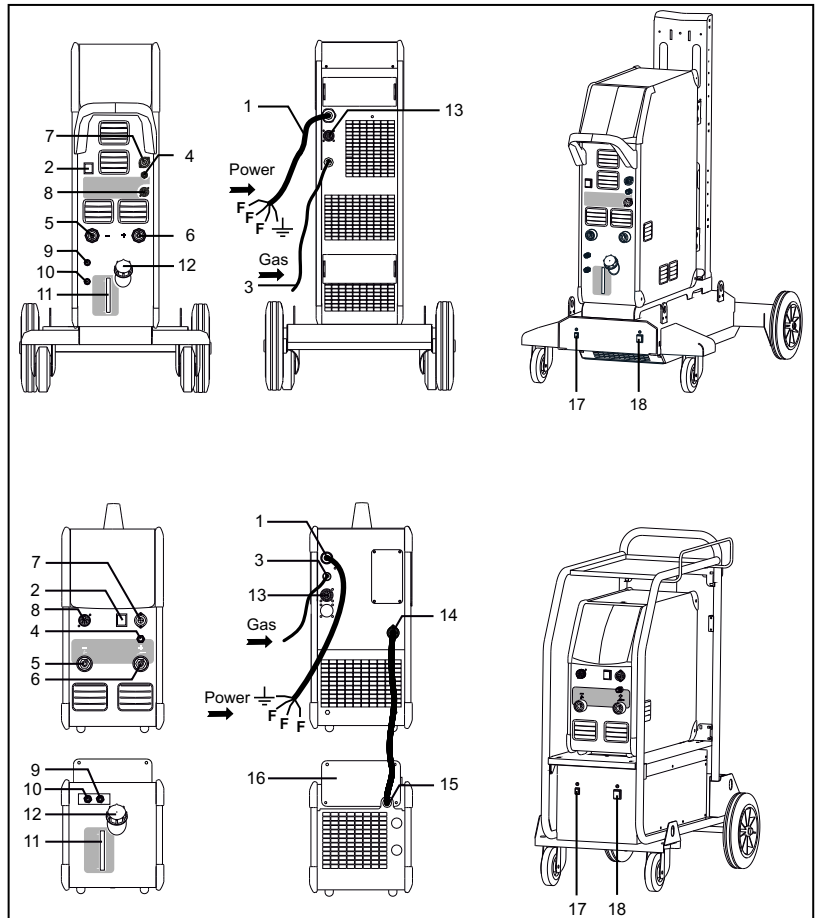
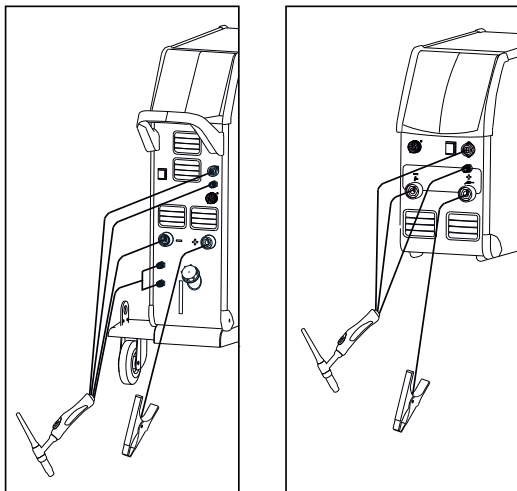
(A noter : pour une utilisation optimale certains types de régulateurs de pression nécessitent une pression de sortie supérieur à 2 bars). Insérez le tuyau de gaz de la torche dans la prise correspondante (4) à l'avant de la machine.



### Important !

Afin d'éviter la destruction des prises et câbles, assurez-vous que le contact électrique est bien établi lors du branchement des câbles de mise à la terre et des torches de soudage à la machine.

### Raccordement de la torche de soudage



1. Raccordement électrique
2. Interrupteur d'alimentation
3. Tuyau de gaz
4. Raccordement au gaz de protection
5. Raccordement de la torche de soudage
6. Raccordement de la pince de mise à la terre
7. Raccordement fiche 7 voies
8. Raccordement télécommande - fiche 8 voies
9. Raccordement des tuyaux du système de refroidissement
10. Raccordement des tuyaux du système de refroidissement
11. Niveau du liquide de refroidissement
12. Remplissage du liquide de refroidissement
13. Raccordement CAN
14. Raccordement d'une unité de refroidissement par eau séparée
15. Raccordement d'une unité de refroidissement par eau séparée
16. Éléments de fixation de l'unité externe de refroidissement par eau
17. Bouton - fonction d'économie d'énergie - auto-transformateur
18. Interrupteur d'alimentation - auto-transformateur

# Branchement et démarrage

## Branchement du porte-électrode pour le soudage MMA

Le porte-électrode et le câble de masse sont branchés sur la borne plus (6) et la borne moins (5). Respectez les instructions relatives à la polarité indiquées par le fournisseur des électrodes.

## CFW Multi (option)

Il est possible de connecter jusqu'à 8 unités multi CWF par l'intermédiaire du connecteur CANBUS placé du dos de la machine (option). Afin de permettre le contrôle de ces unités CWF, aller dans le menu utilisateur et choisir « Fdr » (Feeder = dévidoir), puis accéder à « Act » (dispositifs actifs) et changer le paramètre à 1 (voir le MENU UTILISATEUR).

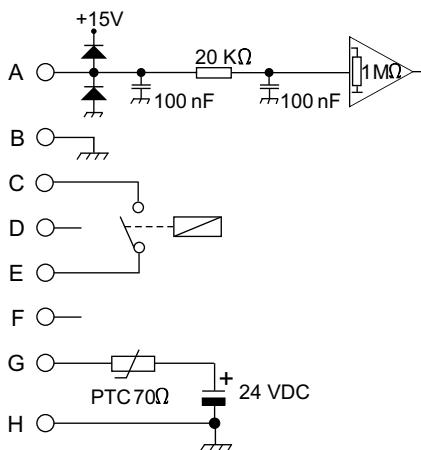
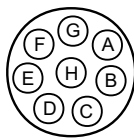
Maintenant PI est prêt à commander le CWF directement de son boîtier de contrôle : pour chaque programme de soudure TIG il est possible de choisir quelle unité CWF doit être activée et le programme relatif de cette unité CWF dans la gamme 1 à 20.

En fonction du réglage du CWF, si l'unité est en mode OFF le message d'erreur « Fdr » peut s'afficher et la procédure de soudage s'arrêtera. Ceci pour informer l'utilisateur que le CWF ne répond pas à l'ordre de démarrage donné par PI.

## Connexion de commande à distance

Les machines PI peuvent être contrôlées à l'aide d'une commande à distance ou par une interface robotique. Les broches de la prise (8) ont les branchements suivants :

- A: Entrée signal réglage du courant de soudage, 0 - +10V. Impédance: 1Mohm
- B: Masse signal
- C: Détection d'Arc - Contact relais (max. 1Amp), complètement isolé
- D: Non utilisé
- E: Détection d'Arc - Contact relais (max. 1Amp), complètement isolé
- F: Non utilisé
- G: Alimentation +24VDC. Protection Court circuit avec résistance variable PTC (max. 50mA)
- H: Masse alimentation



## Chariot avec dispositif de transition de la tension de secteur (équipement spécial)

Les machines fournies avec un auto-transformateur peuvent être branchées aux tensions secteur suivantes :

3\*230V, 3\*400V, 3\*440V og 3\*500V.

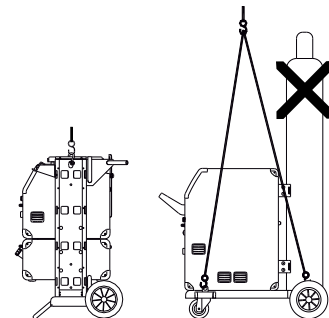
Un interrupteur (18) permet de mettre l'autotransformateur sous tension (voyant vert). La fonction intégrée d'économie d'énergie désactive automatiquement la machine de soudage au bout de 40 minutes d'inaction. Appuyez sur le bouton (17) pour réactiver la machine (voyant rouge).

Vous pouvez demander à un technicien de désactiver la fonction d'économie d'énergie.

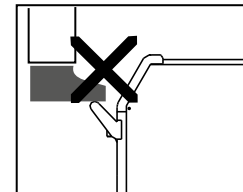
## Instructions de levage

Veillez à respecter les points de levage indiqués (voir figure) lors de levage de la machine.

La machine ne doit pas être soulevée avec une bouteille de gaz installée.



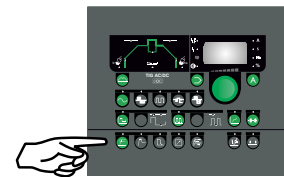
Ne pas soulever la machine par la poignée.  
Ne pas marcher sur la poignée.



## Connecter, démarrer, souder

### Réglage du programme de soudage

- Démarrer la machine à l'aide de l'interrupteur (2)
- Sélectionner un procédé.  
Consulter le guide rapide.



- Régler le courant de soudage et les paramètres secondaires.

Consulter le guide rapide pour plus d'informations sur le réglage des paramètres



- La machine est désormais prête pour le soudage

**ATTENTION**  
Lorsque vous activez la gâchette de la torche, une tension est appliquée au fil de soudage et à l'électrode

# Recherche de pannes et solutions

PI dispose d'un système d'autoprotection intégré sophistiqué.

La machine coupe automatiquement l'alimentation gaz et le courant de soudage en cas d'erreur. Les erreurs sont indiquées à l'aide de symboles et de codes erreurs.

## Défaut température

L'indicateur est allumé en cas de surchauffe du module d'alimentation.

Laissez la machine allumée jusqu'à ce que les ventilateurs intégrés aient refroidi cette dernière.

## Voyant de la tension de soudage

Le voyant de la tension de soudage s'allume pour des raisons de sécurité ainsi que pour indiquer s'il existe une tension aux bornes de sortie.

## Voyant courant défaillant

Le voyant courant défaillant s'allume si la tension du secteur est inférieure à la tension nominale de plus de 15 %.

## Symboles d'erreur

L'indicateur clignote en cas d'apparition d'autres types d'erreur. Parallèlement à ce clignotement, un code d'erreur s'affiche à l'écran.

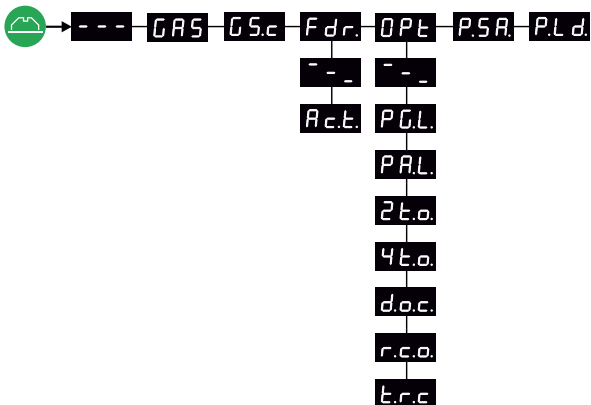
## Codes erreurs

Code	Problème et solution
E04-02	<b>Défaut secteur</b> L'icône sera affichée si la tension du secteur est trop élevée. Le code E04-01 apparaît lorsque la tension du secteur est insuffisante. Reliez la machine à une alimentation 400V CA, +/-15 % 50-60Hz
Fdr	<b>Erreur de communication</b> Le PI et le CWF ne sont plus connectés.
H2O	<b>Défaillance du refroidissement</b> Une défaillance du refroidissement est affichée suite à un branchement d'une torche incorrecte ou si aucune torche n'est connectée. Si un kit contrôle débit d'eau est installé dans la machine, le défaut de refroidissement peut indiquer un problème dans le refroidisseur ou dans le circuit d'eau. Contrôlez si les tuyaux de refroidissement sont correctement branchés, complétez le niveau d'eau du réservoir et vérifiez la torche de soudage et branchements. Le code erreur peut être supprimé en appuyant sur la touche MMA
PA.L	<b>Panel lock (Verrou panneau)</b> Ce message s'affiche lorsque la fonction de verrouillage du panneau est activée dans le menu utilisateur (voir le paragraphe « menu utilisateur »).
GAS	<b>Erreurs de gaz</b> Le soudage est interrompu et le message « GAS » clignote à l'écran pour signaler une défaillance au niveau du gaz de protection. Le code erreur peut être supprimé en appuyant sur la touche MMA.
PG.L	<b>Verrouillage programme</b> Ce message s'affiche lorsque la fonction de verrouillage des programmes est activée dans le menu utilisateur.

# Fonctions spéciales

<p><b>1. Ouvrir le menu</b></p> <p>3 secs</p>	<p><b>2. Trouver la fonction recherchée</b></p> <ul style="list-style-type: none"> <li><b>---</b> Quitter le menu</li> <li><b>GAS</b> Actif uniquement en mode TIG</li> <li><b>GS.c</b> Uniquement IGC</li> <li><b>Fdr.</b> Actif uniquement en mode TIG</li> <li><b>OPt</b></li> <li><b>P.S.R.</b></li> <li><b>P.L.d.</b></li> </ul>	<p><b>3. Sélectionner</b></p>
<p><b>4. Modifier le paramètre</b></p>	<p><b>5. Quitter le menu</b></p>	

## Paramètres et fonctions du menu



<b>GAS</b>	Actif uniquement en mode TIG
<b>GS.c</b>	Uniquement IGC
<b>Fdr.</b>	Actif uniquement en mode TIG
<b>OPt</b>	
<b>P.S.R.</b>	
<b>P.L.d.</b>	

**---** Sortir du menu utilisateur

**GAS** Ouvrir/Fermer le robinet de gaz pour purger la torche, vérifier la bouteille de gaz et le détendeur. Appuyer sur « A » pour ouvrir/fermer cette fonction. La fermeture du menu utilisateur entraîne la fermeture automatique de cette fonction.

**GS.c** Calibration du débit de gaz à 10 et 20 litres au moyen du débitmètre (81010000).

**Fdr.** Submenu for wire feeder

**---** Exit from submenu

**Ac.t.** Active control of CWF  
 0 = no CWF (default)  
 1 = at least one CWF

**OPt** Sous-menu pour le dévidoir fil froid CWF

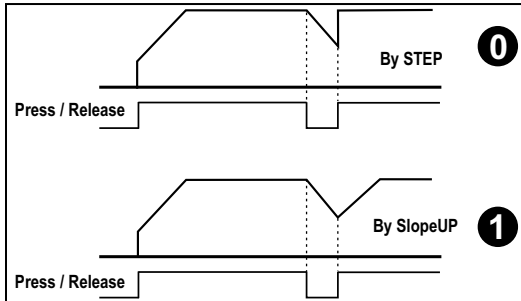
**---** Sortir du Sous-menu

**PGL.** Verrouillage des programmes  
 0 = Déverrouillé (réglage par défaut)  
 1 = Verrouillé P3 à P64  
 2 = Verrouillé P1 à P64

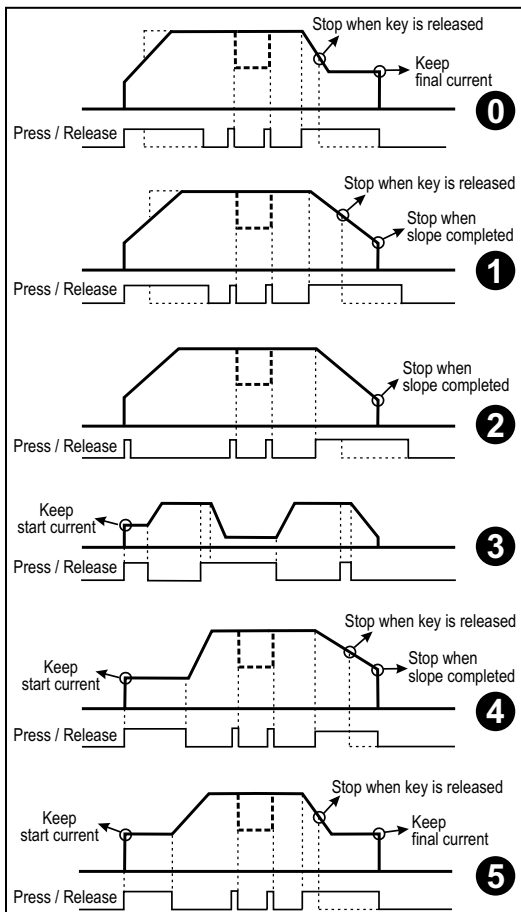
**PARL.** Verrouillage du panneau de commande  
 0 = Déverrouillé (par défaut)  
 1 = Verrouillé  
 2 = Verrouillé (identique au mode 1)

# Fonctions spéciales

- 2 t.o.** Option 2 temps pour la gâchette de la torche
- 0: rétablissement du courant de soudage par paliers (par défaut)
  - 1: rétablissement progressif du courant de soudage (pente de montée)



- 4 t.o.** Options 4 temps pour la gâchette de la torche
- Permet de définir 6 façons différentes de contrôler la gâchette de la torche lorsque la machine est réglée sur 4 temps (Liftig ou HF). Pour comprendre ces différents modes 4 temps, voir les diagrammes ci-dessous. Sélectionner le mode 4 temps désiré en choisissant le mode de 0 à 5 (1 = réglage par défaut).



Veillez noter :  
Le courant de démarrage est désactivé en **3**, **4** et **5** si le temps de monter est fixé à 0.

- d.o.c.** Dynamic Oxide Control
- 0 = Désactivé
  - 1 = Activé (Réglage par défaut)

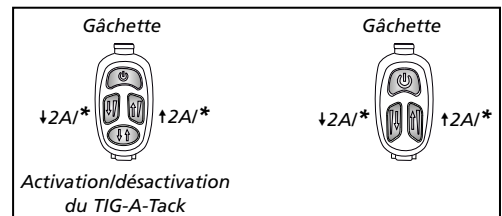
- r.c.o.** Option de commande à distance
- Le courant de soudage peut être réglé sur la valeur précédente ou jusqu'à la valeur maximale. La tension de référence externe peut être de 0-10V ou 0-5V (les conditions 2 & 3 offrent moins de précision)
- 0 = 0-10V → Imin to ISET (Réglage par défaut)
  - 1 = 0-10V → Imin to IMAX
  - 2 = 0-5V → Imin to ISET
  - 3 = 0-5V → Imin to IMAX

- t.r.c** Commande à distance de la torche
- S'applique aux versions logicielles à partir de 2.17
- Permet de régler l'utilisation de l'unité de commande sur la poignée de la torche, lorsque le réglage de la torche est activé (E).
- 0 = Réglage du courant de référence (paramètre par défaut).
  - 1 = Activation/désactivation de la fonction TIG-A-Tack (le bouton TIG-A-Tack est désactivé).

- L'unité de commande s'utilise comme suit :
- Étapes 1-3: TIG-A-Tack est activé
  - Étapes 4-7: la gâchette est désactivée
  - Étapes 8-10: TIG-A-Tack est désactivé



- 2 = Module haut/bas



\* Maintenir appuyer pour une augmentation/reduction

En savoir plus sur les torches TIG ERGO sur <http://migatron.com>

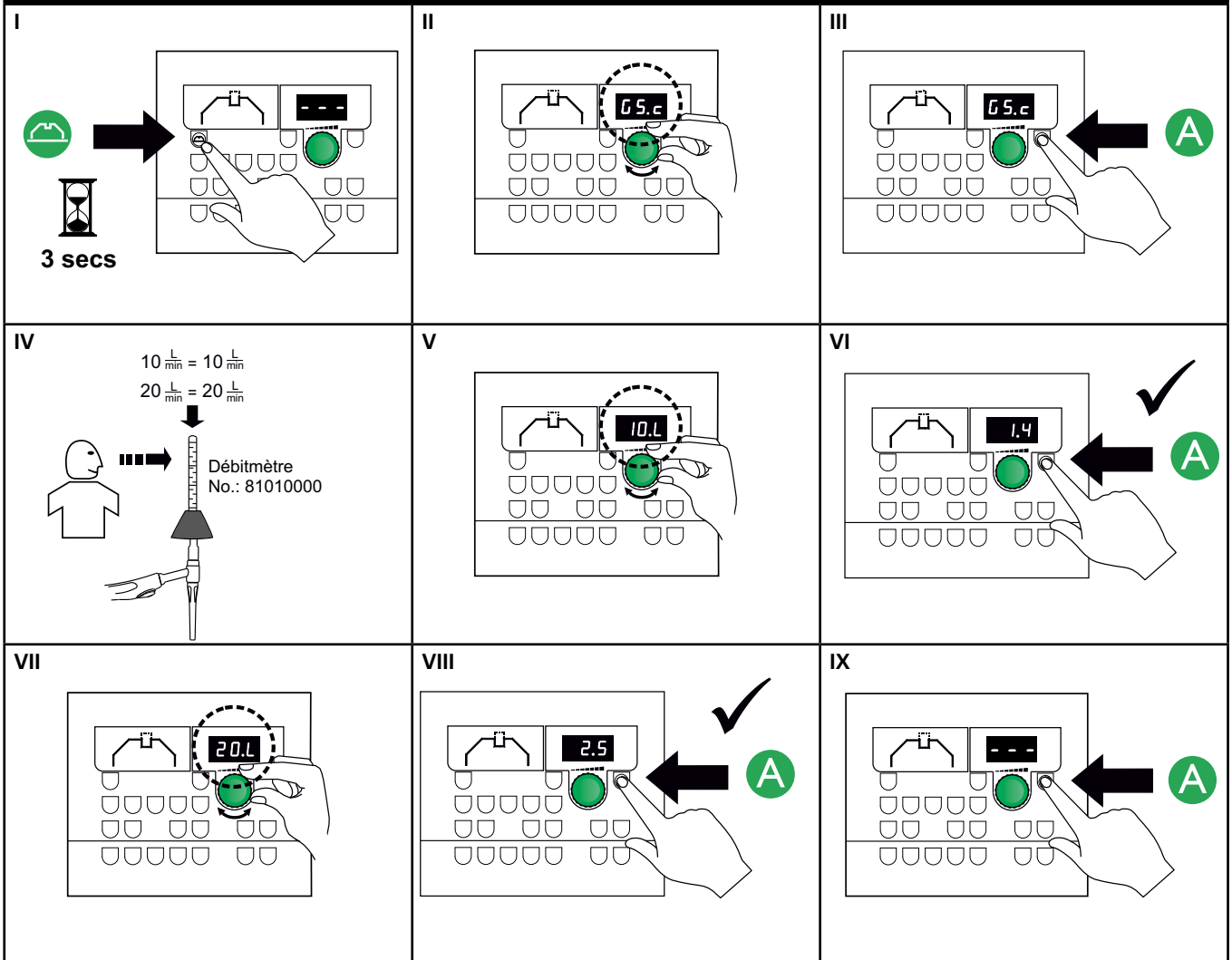
- P.S.A.** Enregistrer tous les paramètres du programme dans un fichier de la carte SD. Insérez une carte SD dans la machine (même procédure que pour la mise à jour SW).

- P.L.d.** De la carte SD chargement des paramètres du programme. Utiliser P.S.A. pour enregistrer les paramètres du programme.

Le rétablissement des paramètres usine ne modifie pas les paramètres ci-dessus.

# Fonctions spéciales

## Réglage du débit de gaz (sur certains modèles uniquement)





# Caracteristiques techniques

MODULE D'ALIMENTATION	PI 350 DC	PI 350 AC/DC	PI 500 DC	PI 500 AC/DC	MODULE DE REFROIDISSEMENT	MCU 1100*	MCU**
Tension de secteur ±15% (50Hz-60Hz), V - Autotransformateur en option ±15% (50-60Hz)	3x400 3x230-500	3x400	3x400 3x230-500	3x400 3x230-500	Capacité de refroidissement, W	900	1100
Taille minimale du générateur, kVA	24	24	35	36	Contenance du réservoir, litres	3,5	3,5
Fusible, A	25	25	32	32	Débit, bar - °C - l/min	1,2 - 60 - 1,75	1,2 - 60 - 1,75
Courant du secteur, efficace, A	18,0	17,3	26,1	27,2	Pression max., bar	3	3
Courant du secteur, max., A	23,1	22,7	33,7	35,1	Norme	IEC60974-2	IEC60974-2
Puissance nominale, kVA	12,5	12,0	18,1	18,8	Dimensions (hxlxlxlo), mm	270x240x560	-
Puissance, max., kVA	16,0	15,7	23,3	24,2	Poids incl. liquide	16,0	-
Puissance circuit ouvert, W	40	40	40	40			
Rendement	0,80	0,88	0,91	0,87			
Facteur de puissance	0,93	0,86	0,93	0,89			
Plage du courant, A TIG Plage du courant, A MMA	5-350 5-350	5-350 5-350	5-500 5-500	5-500 5-500			
Facteur de travail 100% 20°C TIG, A Facteur de travail 100% 20°C MMA, A	340 330	340 330	475 475	475 475			
Facteur de travail Max. 20°C TIG, A/% Facteur de travail Max. 20°C MMA, A/%	350/95 350/90	350/95 350/90	500/80 500/80	500/80 500/65			
Facteur de travail 100% 40°C TIG, A/V Facteur de travail 100% 40°C MMA, A/V	300/22,0 290/31,6	290/21,6 290/31,6	420/26,8 420/36,8	420/26,8 420/36,8			
Facteur de travail 60% 40°C TIG, A/V Facteur de travail 60% 40°C MMA, A/V	350/24,0 340/33,6	350/24,0 350/34,0	500/30,0 450/38,0	500/30,0 450/38,0			
Facteur de travail Max. 40°C TIG, A/%/V Facteur de travail Max. 40°C MMA, A/%/V	- 350/50/34,0	- -	- 500/40/40,0	- 500/40/40,0			
Tension à vide, V	95	95	95	95			
<sup>1</sup> Classe d'utilisation	S/CE/CCC	S/CE/CCC	S/CE/CCC	S/CE /CCC			
<sup>2</sup> Classe de protection (IEC 529)	IP23	IP23	IP23	IP23			
Norme	EN/IEC60974-1, EN/IEC60974-2, EN/IEC60974-3, EN/IEC60974-10	EN/IEC60974-1, EN/IEC60974-2, EN/IEC60974-3, EN/IEC60974-10	EN/IEC60974-1, EN/IEC60974-2, EN/IEC60974-3, EN/IEC60974-10	EN/IEC60974-1, EN/IEC60974-2, EN/IEC60974-3, EN/IEC60974-10			
Dimensions (hxlxlxlo), mm	550x250x640	980x545x1090	980x545x1090	980x545x1090			
Poids excl. liquide de refroidissement, kg	31	72	68	77			

\*) Unité de refroidissement indépendante pour PI 350 DC

\*\*) Unité de refroidissement intégrée pour PI 350 AC/DC / PI 500 DC-AC/DC

FONCTION	PROCESSUS	SPECIFICATIONS
Réglage de la puissance de l'arc, %	Electrode	0-100
Démarrage à chaud, %	Electrode	0-100
Anti-collage	TIG/Electrode	Toujours activé
AMP de départ, %	TIG	1-200
AMP d'arrêt, %	TIG	1-90
Montée, sec.	TIG	0-20
Descente, sec.	TIG	0-20
Pré-gaz, sec.	TIG	0-10
Post-gaz, sec.	TIG	0-20
Temps de transition, sec.	TIG	0-600
Durée d'impulsion, sec.	TIG/MMA	0,01-10,0
Temps de pause, sec.	TIG/MMA	0,01-10,0
Amp de base, %	TIG/MMA	10-90
Second courant (double niveau), %	TIG	10-200
Balance AC, %	TIG/MMA AC	20-80 (MMA = 50)
Balance AC, Ampère, %	TIG/MMA AC	30-170 (MMA = 100)
Fréquence AC, Hz	TIG/MMA AC	20-150
Amorçage TIG	TIG	HF/LIFTIG
Fonction de déclenchement, 2-temps / 4-temps	TIG	2/4

<p><b>CERTIFICAT DE CONFORMITE CE</b></p> <p><b>CE</b></p> <p>MIGATRONIC A/S Aggersundvej 33 9690 Fjerritslev Danemark</p> <p>déclarons par la présente que notre machine portant les références ci-dessous Type: PI 350/500</p> <p>respecte les directives : 2014/35/EU 2014/30/EU 2011/65/EU</p> <p>Normes européennes : EN/IEC60974-1 EN/IEC60974-2 EN/IEC60974-3 EN/IEC60974-10 (Class A)</p> <p>Fait à Fjerritslev 17.05.2017</p> <p style="text-align: right;"><i>Niels Jørn Jakobsen</i> Niels Jørn Jakobsen CEO</p>
---

- 1) **S** Cette machine est conforme aux normes exigées pour les machines fonctionnant dans des zones à risque élevé de choc électrique.  
2) Tout équipement portant la marque IP23 est conçu pour un usage en intérieur et extérieur.

---

# Anslutning och igångsättning



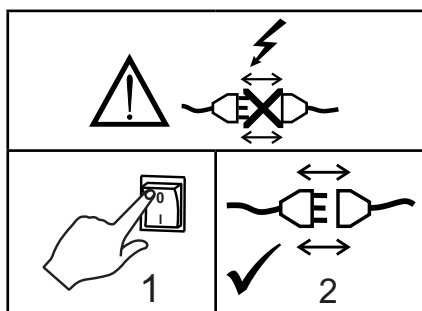
## Varning

Läs varning och bruksanvisning noggrant innan installation och igångsättning och spara till senare bruk.

## Installation

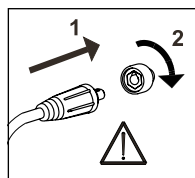
### Nätanslutning

Anslut maskinen till den nätpänning den är konstruerad till. Se typskylt (U,) bak på maskinen.



### Anslutning av skyddsgas

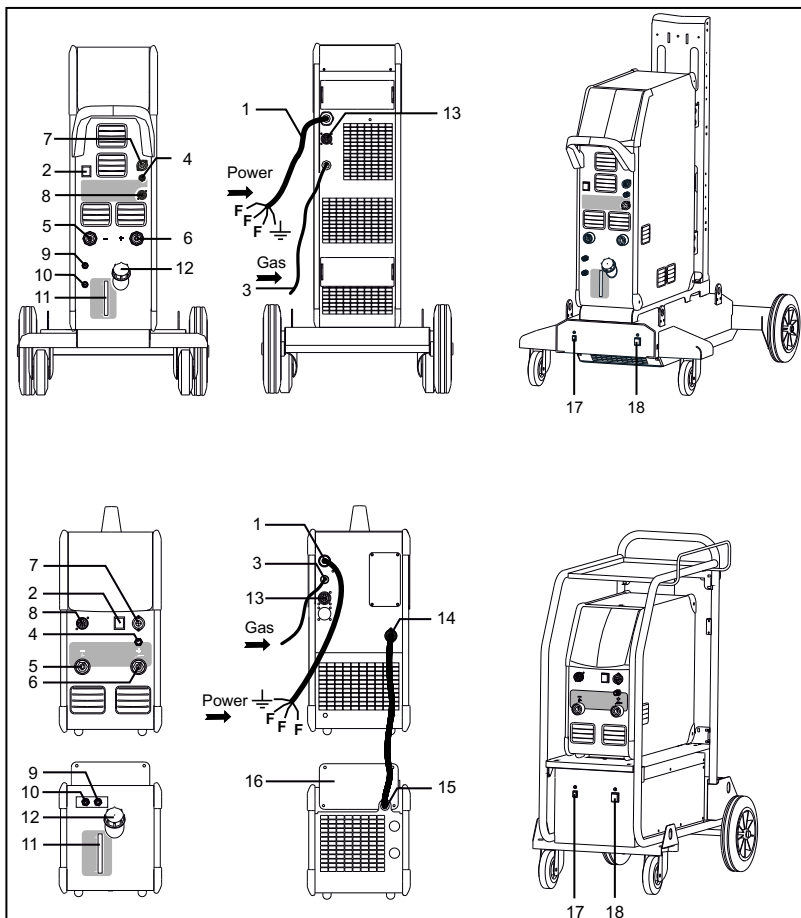
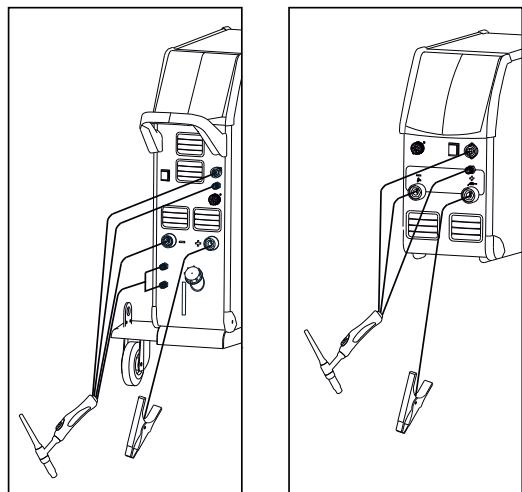
Gaslangen, som utgår från baksidan av maskinen (3), ansluts till gasförsörjning med en reduceringsventil (2-6 bar). (Obs. Några typer av reduceringsventiler kan kräva högre utgångstryck än 2 bar för att fungera optimalt). Brännarens gasslang tryckes i gastappen (4) i fronten på maskinen.



### Viktigt!

När återledarkabel och slangpaket ansluts maskinen, är god elektrisk kontakt nödvändig, för att undgå att kontakter och kablar ödeläggs.

### Anslutning av slangpaket



1. Nätanslutning
2. På - av knapp
3. Gasslang
4. Anslutning skyddsgas
5. Anslutning slangpaket
6. Anslutning återledarklämma
7. Anslutning 7-polig kontakt
8. Anslutning fjärrkontroll - 8-polig kontakt
9. Anslutning för kylslangar
10. Anslutning för kylslangar
11. Avläsning av kylvätskenivå
12. Påfyllning av kylarvätska
13. Anslutning CAN
14. Anslutning av extern vattenmodul
15. Anslutning av extern vattenmodul
16. Beslag till fastsättning av extern vattenmodul
17. Knapp - energisparfunktion - autotrafo
18. Nätbrytar - autotrafo

# Anslutning och igångsättning

## Anslutning av elektrodhållare för MMA

Elektrodhållare och återledarkabel ansluts plusuttag (6) och minusuttag (5). Polariteten väljes efter elektrodlieferantörens anvisning.

## Extern CWF Multi (option)

Det är möjligt att förbinda upp till 8 CWF Multi enheter på PI via ett därtill avsett CAN kontakt placerat på maskinens baksida (option). Maskinen är dock som standard ej förberedd för CWF, och det är därför nödvändigt att gå in i användarmenyn, välja undermenyn "Fdr" och herefter gå in i "Act" (Active devices) och ställ in parameter 1 (se avsnitt om användarmeny).

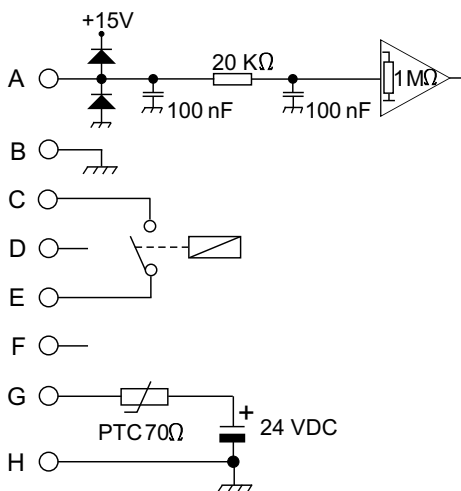
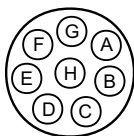
PI kan då kontrollera CWF direkt från funktionspanelen, där det i varje enskilt program kan väljas CWF enhet och CWF trådprogram från 1 till 20.

Svetsning stoppas, och beroende på användarinställning kan felkoden "Fdr" visas, när CWF-enheten sätts i OFF-mode. Detta är en information till användaren om, att CWF-enheten ej reagerar på startsignal från PI.

## Anslutning av fjärrkontroll

PI kan fjärregleras via en fjärrkontroll eller en svetsautomat. Fjärrkontrolluttaget (8) har terminaler för följande funktioner:

- A: Input-signal för svetsström, 0 – +10V indgångsimpedans: 1Mohm
- B: Signal-noll
- C: Output-signal för etablerad ljusbåge (max. 1A), fullt isolerad
- D: NC
- E: Output-signal för etablerad ljusbåge (max. 1A), fullt isolerad
- F: NC
- G: Försörjningsspänning +24VDC. Kortslutningssäkrat med PTC modstand (max. 50mA)
- H: Försörjnings-noll



## Vagn med automatisk nätspänningsomkoppling (extra utrustning)

Maskiner levererade med autotrafo monterat i vagnen, kan anslutas till följande spänningar:

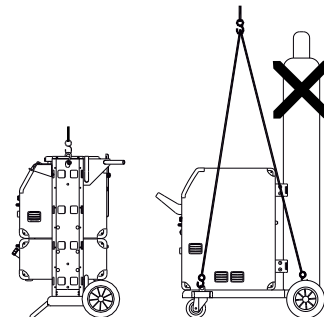
3\*230V, 3\*400V, 3\*440V og 3\*500V.

Autotrafon tänds (grön indikator lyser) på nätbrytaren (18). Den indbyggda energispar-funktion kommer automatisk att stänga av svetsmaskinen efter 40 minuters stillestånd. Tryck på knappen (17) för att starta maskinen igen (röd indikator lyser).

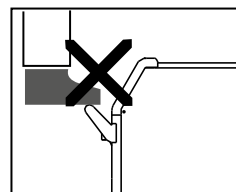
Energisparfunktionen kan sättas ur drift av en Migatronik tekniker.

## Lyftanvisning

När maskinen skall lyftas, skall lyftpunkterna, som visas på figuren, användas. Maskinen får ej lyftas med monterad gasflaska!



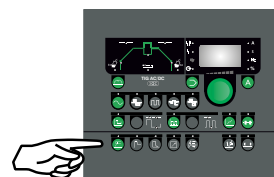
Lyft inte maskinen i handtaget. Stå ej på handtaget.



## Tänd, tryck, svetsa

### Inställning av svetsprogram

- Sätt på svetsmaskinen på huvudbrytaren (2)
- Välj proces  
Se i Quickguide



- Ställ in svetsström och sekundära parametrar.  
Läs mer i Quickguiden om inställningar av din svetsmaskin



- Maskinen är nu klar för användning

**VARNING**  
När man trycker på slangpaketets kontakt/avtryckare är det spänning på svetstråden och elektroden

# Felsökning och åtgärd

PI har ett avancerat skyddssystem inbyggt. Vid fel stänger maskinen automatisk för gastillförseln och avbryter svetsströmmen.

Feltillstånd i maskinen visas med symboler och felkoder.



## Temperaturfel

Indikatorn lyser, när strömkällan är överupphettad. Låt maskinen vara på tills den är avkyld av de inbyggda fläktarna.



## Svetsspänning

Svetsspänningsindikatorn lyser av säkerhetsskäl, när det finns spänning på elektroden eller brännaren.



## Nätfel

Nätfelsindikatorn lyser, om nätspänningen är mer än 15% lägre än den beräknade spänningen.



## Visning av felkoder

Indikatorn vid sidan av ikonet blinkar, när andra typer av fel uppstår. Samtidigt visas felkoden i displayen.

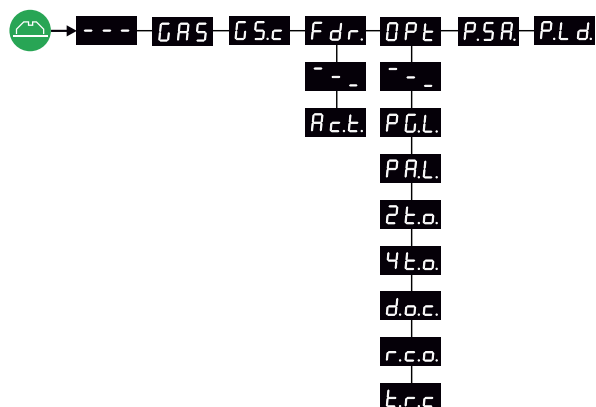
## Utvalda felkoder

Felkod	Orsak och åtgärd
E04-02	<b>Överspänningsfel</b> Ikonet visas, när nätspänningen är för hög. E04-01 visas, när nätspänningen är för låg. Anslut maskinen till 400V AC, +/-15% 50-60Hz
Fdr	<b>Kommunikationsfel</b> Förbindelsen mellan PI och CWF-enheten har förlorats.
H2O	<b>Kylfel</b> Kylfel visas då bristfällig/fel brännartyp anslutes eller vid problem i kylmodulen (vid ansluten flowkontrollkit). Kontrollera att kylslangarna är korrekt anslutna, fyll på vattenbehållaren och se över slangpaket och anslutningsrör. Felmeddelandet avlägsnas genom att trycka på MMA-knappen.
PA.L	<b>Panellås</b> Text visas, när panellåset är aktiverat i användarmenyn (ref. avsnittet "användarmeny").
GAS	<b>Gasfel</b> Svetsningen avbryts och texten GAS blinkar i displayen vid skyddsgasfel. Felmeddelandet avlägsnas genom att trycka på MMA-knappen.
PG.L	<b>Programlås</b> Text visas, när programlås är aktiverat i användarmenyn.

# Speciella funktioner

<p><b>1. Öppna användarmeny</b></p> <p><b>3 secs</b></p>	<p><b>2. Hitta menyval</b></p> <ul style="list-style-type: none"> <li><b>---</b> Lämna/Exit meny</li> <li><b>GAS</b> Endast aktiv i TIG</li> <li><b>GS.c</b> Endast IGC</li> <li><b>Fdr.</b> Endast aktiv i TIG</li> <li><b>OPt</b></li> <li><b>P.SA.</b></li> <li><b>P.Ld.</b></li> </ul>	<p><b>3. Välj meny punkt</b></p>
<p><b>4. Ändra parameterar</b></p>	<p><b>5. Lämna/Exit meny</b></p>	

## Parametrar och menyval



<b>GAS</b>	Endast aktiv i TIG
<b>GS.c</b>	Endast IGC
<b>Fdr.</b>	Endast aktiv i TIG
<b>OPt</b>	
<b>P.SA.</b>	
<b>P.Ld.</b>	

**---** Exit från användarmeny

**GAS** Öppna/stäng gasventilen för att fylla brännaren, kontrollera gasflaskan och tryckventilen.  
Tryk "A" för att öppna/stänga gasen. Gasen stängs automatisk när användarmeny lämnas.

**GS.c** Kalibrering av gasflow vid 10 och 20 liter med hjälp av flowmeter (81010000).

**Fdr.** Undermeny för CWF Multi

**---** Exit från undermeny

**Ac.t.** Aktiv kontroll av CWF  
0 = ingen CWF (fabriksinställning)  
1 = minimum 1 CWF

**OPt** Undermeny som innehåller olika undermenyer

**---** Exit från undermeny (retur till huvudmeny)

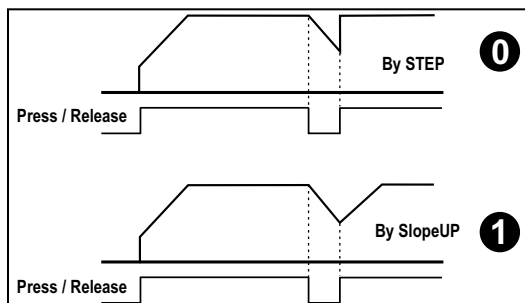
**PGL.** Programlås  
0 = olåst (fabriksinställning)  
1 = låst P3 till P64  
2 = låst P1 till P64

**PAL.** Panellås  
0 = olåst (fabriksinställning)  
1 = låst  
2 = låst (som tillstånd 1)

# Speciella funktioner

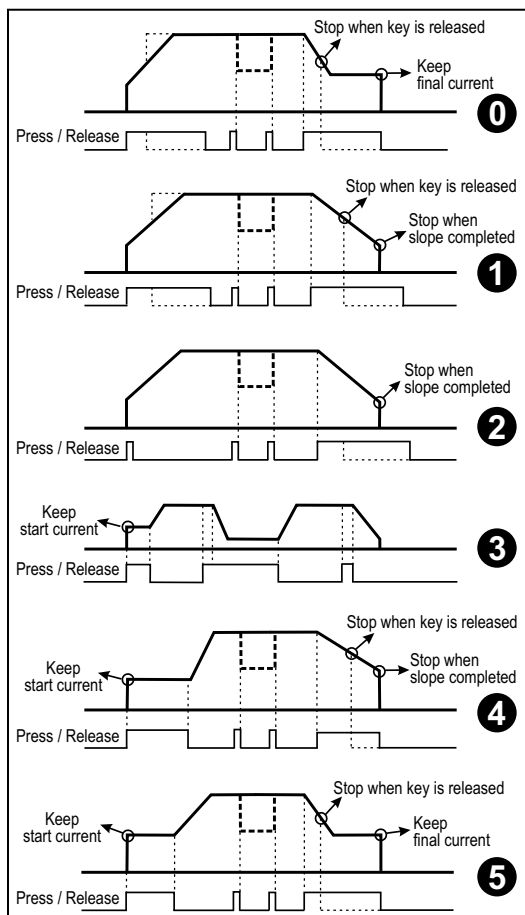
## 2 t.o. 2-takt metodval

- 0: retur till svetsström vid step (fabriksinställning)
- 1: Retur till svetsström vid slope-up



## 4 t.o. 4-takt metodval

Gör det möjligt att välja mellan 6 olika metoder för att kontrollera avtryckar-knappen, när maskinen är inställd till 4-takt avtryckarmetod (Liftig eller HF). De följande diagrammen visar de olika principerna. Välj mellan 0...5 (1=fabriksinställning).



Obs: Startströmmen deaktiveras i **3**, **4** och **5**, om slope-up tiden är inställd på 0.

## d.o.c. Dynamic Oxide Control

- 0 = deaktiverat
- 1 = aktiverat (fabriksinställning)

## r.c.o. Remote Control Option

Svetsström kan kontrolleras upp till tidigare inställd eller max. Extern referensspänning kan vara 0-10V eller 0-5V (metod 2 och 3 ger lägre upplösning).

- 0 = 0-10V → Imin to ISET (fabriksinställning)
- 1 = 0-10V → Imin to IMAX
- 2 = 0-5V → Imin to ISET
- 3 = 0-5V → Imin to IMAX

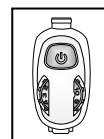
## t.r.c. Torch Remote Control (Fjärrreglering av brännare)

Gäller softwareversioner från 2.17

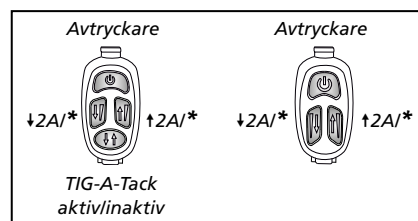
Gör det möjligt att kontrollera användningen av regleringsmodulen på brännarhandtaget när handtags-reglering är aktiv (☺).

- 0 = Inställning av strömreferens (fabriksinställning).
- 1 = Aktivering/deaktivering av TIG-A-Tack (TIG-A-Tack knappen deaktiveras). Regleringsmodulen hanteras som följer:

- Steg 1-3: TIG-A-Tack är aktiv
- Steg 4-7: Brännaravtryckaren är inaktiv
- Steg 8-10: TIG-A-Tack är inaktiv



- 2 = Upp/Ned modul



\* Långt tryck för konstant ökning/reducering

Läs mer om TIG Ergo-slangpaket på <http://migatronic.com>

## P.S.A. Sparar alla programinställningar i en fil på SD-kort.

Man skall sätta in ett SD-kort i maskinen (på samma sätt som vid SW-update).

## P.L.D. Läser in programinställningar från SD-kort. Programinställningarna skall vara sparade med hjälp av P.S.A.

Alla ovanstående menyval ändras ej vid reset till fabriksinställning.

# Speciella funktioner

**Kalibrering av gasflow (ej alla modeller)**

**I**

3 secs

**II**

**III**

**IV**

$10 \frac{\text{L}}{\text{min}} = 10 \frac{\text{L}}{\text{min}}$   
 $20 \frac{\text{L}}{\text{min}} = 20 \frac{\text{L}}{\text{min}}$

Flowmeter  
No.: 81010000

**V**

**VI**

**VII**

**VIII**

**IX**



# Teknisk data

STRÖMKÄLLA	PI 350 DC	PI 350 AC/DC	PI 500 DC	PI 500 AC/DC
Nätspänning $\pm 15\%$ (50Hz-60Hz), V - Autotrafo tillbehör $\pm 15\%$ (50-60Hz), V	3x400 3x230-500	3x400	3x400 3x230-500	3x400 3x230-500
Minimum generatorstorlek, kVA	24	24	35	36
Säkring, A	25	25	32	32
Nätström, effektiv, A	18,0	17,3	26,1	27,2
Nätström, max., A	23,1	22,7	33,7	35,1
Effekt, 100%, kVA	12,5	12,0	18,1	18,8
Effekt, max, kVA	16,0	15,7	23,3	24,2
Effekt, tomgång., W	40	40	40	40
Verkningsgrad	0,80	0,88	0,91	0,87
Powerfaktor	0,93	0,86	0,93	0,89
Strömmråde, A TIG Strömmråde, A MMA	5-350 5-350	5-350 5-350	5-500 5-500	5-500 5-500
100% intermittens v/20°C TIG, A 100% intermittens v/20°C MMA, A	340 330	340 330	475 475	475 475
Max. intermittens v/20°C TIG, A/% Max. intermittens v/20°C MMA, A/%	350/95 350/90	350/95 350/90	500/80 500/80	500/80 500/65
100% intermittens v/40°C TIG, A/V 100% intermittens v/40°C MMA, A/V	300/22,0 290/31,6	290/21,6 290/31,6	420/26,8 420/36,8	420/26,8 420/36,8
60% intermittens v/40°C TIG, A/V 60% intermittens v/40°C MMA, A/V	350/24,0 340/33,6	350/24,0 350/34,0	500/30,0 450/38,0	500/30,0 450/38,0
max. intermittens v/40°C TIG, A/%/V max. intermittens v/40°C MMA, A/%/V	- 350/50/34,0	- -	- 500/40/40,0	- 500/40/40,0
Tomgångsspänning, V	95	95	95	95
<sup>1</sup> Användarklass	S/CE/CCC	S/CE/CCC	S/CE/CCC	S/CE /CCC
<sup>2</sup> Skyddsklass (IEC 529)	IP23	IP23	IP23	IP23
Norm	EN/IEC60974-1, EN/IEC60974-2, EN/IEC60974-3, EN/IEC60974-10	EN/IEC60974-1, EN/IEC60974-2, EN/IEC60974-3, EN/IEC60974-10	EN/IEC60974-1, EN/IEC60974-2, EN/IEC60974-3, EN/IEC60974-10	EN/IEC60974-1, EN/IEC60974-2, EN/IEC60974-3, EN/IEC60974-10
Dimensioner (hxbxl), mm	550x250x640	980x545x1090	980x545x1090	980x545x1090
Vikt exkl. kylvätska, kg	31	72	68	77

KYLMODUL	MCU 1100*	MCU**
Kyleffekt, W	900	1100
Tankkapacitet, liter	3,5	3,5
Flow, bar - °C - l/min	1,2 - 60 - 1,75	1,2 - 60 - 1,75
Tryck max., bar	3	3
Norm	IEC60974-2	IEC60974-2
Dimensioner (hxbxl), mm	270x240x560	-
Vikt inkl. kylvätska	16,0	-

\*) Separat kylenhet för Pi 350

\*\*\*) Integrerad kylenhet i Pi 350 AC/DC / Pi 500 DC-AC/DC

FUNKTIONER	PROCESS	VÄRDEOMRÅDE
Arc-power, %	Elektrod	0-100
Hot-start, %	Elektrod	0-100
Anti-freeze	TIG/Elektrod	alltid aktiv
Startström, %	TIG	1-200
Slutström, %	TIG	1-90
Slope-up, sek.	TIG	0-20
Slope-down, sek.	TIG	0-20
Gasförströmning, sek.	TIG	0-10
Gasefterströmning, sek.	TIG	0-20
Punktsvetstid, sek.	TIG	0-600
Pulstid, sek.	TIG/MMA	0,01-10,0
Paustid, sek.	TIG/MMA	0,01-10,0
Basström, %	TIG/MMA	10-90
Sekundär strömnivå, %	TIG	10-200
AC-balans, %	TIG/MMA AC	20-80 (MMA = 50)
AC-balans, Ampere, %	TIG/MMA AC	30-170 (MMA = 100)
AC-frekvens, Hz	TIG/MMA AC	20-150
TIG-tänding	TIG	HF/LIFTIG
Avtryckarfunktion, 2-takt/4-takt	TIG	2/4

EU FÖRSÄKRAN OM ÖVERENSSTÄMMELSE	
 MIGATRONIC A/S Aggersundvej 33 9690 Fjerritslev Danmark	
Härmed försäkras vi att våra maskiner enligt nedan	
Typ:	PI 350/500
överensstämmer med riktlinjerna i direktiven:	2014/35/EU 2014/30/EU 2011/65/EU
Europeiska standarder	EN/IEC60974-1 EN/IEC60974-2 EN/IEC60974-3 EN/IEC60974-10 (Class A)
Utfärdad i Fjerritslev 17.05.2017	
 Niels Jørn Jakobsen CEO	

- 1) Maskiner uppfyller de krav som ställs för användning i områden med ökad risk för elektrisk chock
- 2) Anger att maskinen är beräknad för såväl inomhus som utomhus användning



# Collegamenti ed uso



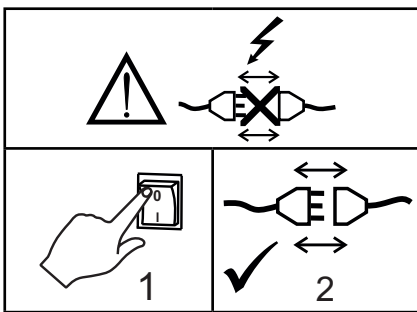
## Attenzione

Leggere attentamente le avvertenze e il manuale prima della messa in funzione e salvare le informazioni per un uso futuro.

## Installazione

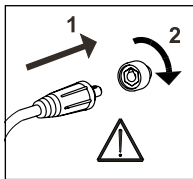
### Collegamento elettrico

Collegare la macchina alla corretta alimentazione elettrica. Verificare il valore (U<sub>e</sub>) sulla targa dati situata sul retro della macchina.



### Collegamento all'alimentazione gas

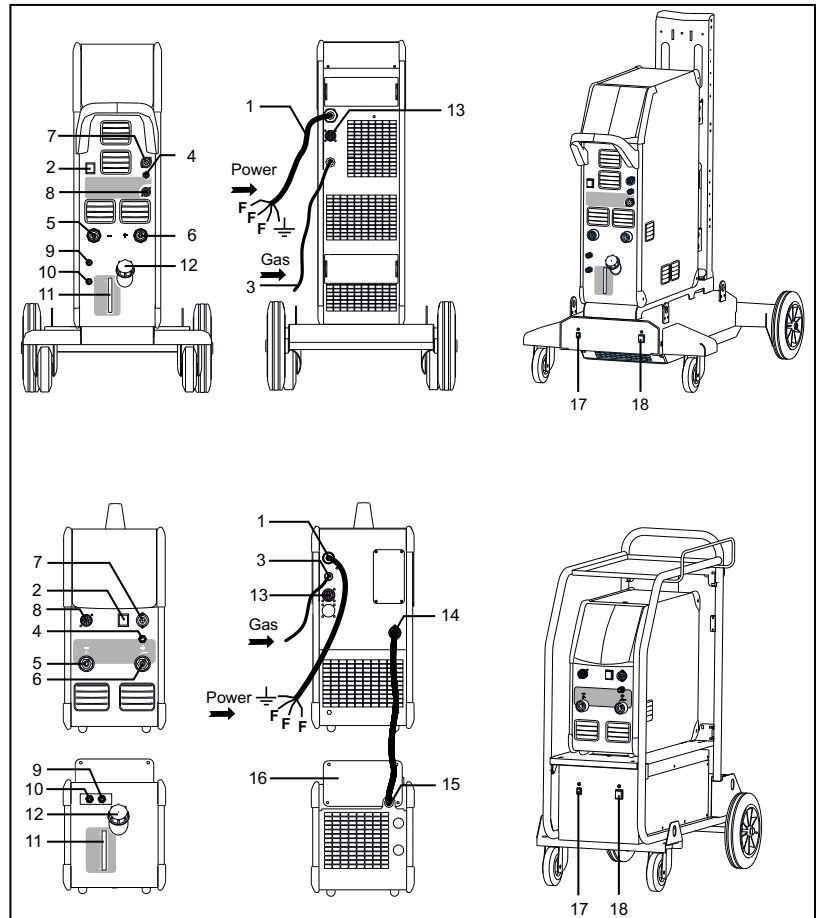
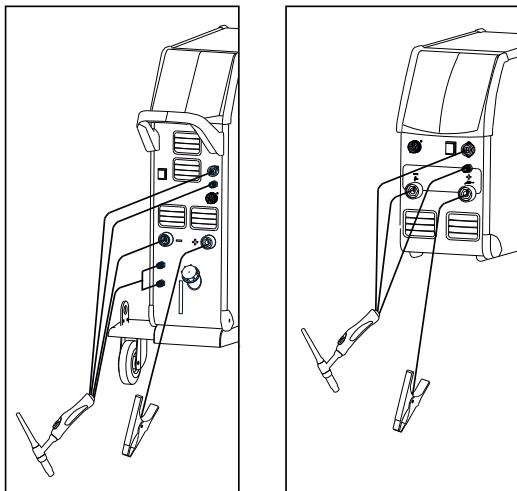
Collegare il tubo del gas, posizionato sul pannello posteriore della saldatrice (3), ad una alimentazione di gas con regolatore di pressione (2-6 bar). (Nota: alcuni tipi di regolatori richiedono una pressione di uscita superiore a 2 bar per funzionare in modo ottimale). Inserire il connettore gas della torcianella parte anteriore della saldatrice (4).



### Importante!

Per evitare danni alle prese e ai cavi è importante verificare che ci sia un buon contatto elettrico quando si collegano i cavi di saldatura.

### Collegamento della torcia



1. Collegamento elettrico
2. Interruttore
3. Tubo gas
4. Collegamento del gas di protezione
5. Collegamento della torcia
6. Collegamento cavo di massa
7. Collegamento 7 poli
8. Collegamento comando a distanza - 8 poli
9. Collegamento tubi raffreddamento
10. Collegamento tubi raffreddamento
11. Controllo livello liquido di raffreddamento
12. Rabbocco liquido raffreddamento
13. Collegamento CAN-BUS
14. Collegamento dell'unità di raffreddamento dell'acqua separata
15. Collegamento dell'unità di raffreddamento dell'acqua separata
16. Attacchi per il fissaggio dell'unità di raffreddamento esterno ad acqua
17. interruttore ripristino - autotrasformatore
18. Interruttore - autotrasformatore

# Collegamenti ed uso

## Collegamento della pinza portaelettrodo per MMA

Il cavo portaelettrodo e quello di massa vanno collegati al polo positivo (6) e negativo (5). Osservare le istruzioni del fornitore dell'elettrodo nello scegliere la polarità.

## CBF Multi (opzionale)

E' possibile collegare alla PI fino a 8 CWF Multi (filo freddo) per mezzo di connettori CAN BUS opzionali situati sul retro della macchina. Per attivare questa possibilità entrare nel Menù USER, selezionare "Fdr" (feeder), quindi "Act" (Active devices) ed impostare il parametro a 1. (vedi USER MENU).

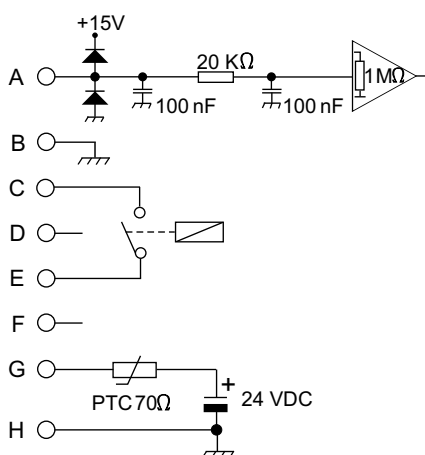
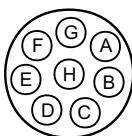
Ora la PI è in grado di controllare CWF direttamente dal pannello : per ogni programma TIG è possibile selezionare quale CWF attivare e quale programma del CWF da 1 a 20.

Se il CWF è impostato su OFF il messaggio di errore "Fdr" verrà mostrato sul display della PI ed il processo di saldatura verrà interrotto. Ciò per informare che CWF non risponde al segnale di start della PI.

## Collegamento a comando a distanza

La PI è dotata di connettore a 8 poli (8) per il controllo da comando a distanza o da robot. Nel connettore sono presenti i seguenti segnali :

- A: ingresso segnale corrente di saldatura  
0 - +10V impedenza 1 Mohm
- B: terra
- C: Arc detector – contatto di relay  
(max 1 Amp), isolato
- D: libero
- E: Arc detector – contatto di relay (max 1 Amp), isolato
- F: libero
- G: alimentazione +24VDC. Protezione contro il corto circuito tramite PTC (max 50mA)
- H: terra alimentazione



## Carrello portabombole multitemperatura (opzione)

Le macchine dotate di autotrasformatore possono essere connesse alle seguenti tensioni :

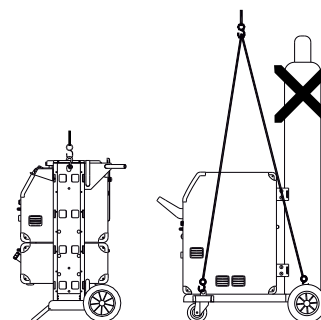
3\*230V, 3\*400V, 3\*440V og 3\*500V.

L'autotrasformatore si accende (spia indicazione verde) premendo l'interruttore (18). Il sistema di risparmio energia spegne automaticamente la macchina dopo 40 min di inattività'. Premere il pulsante (17) per riavviare la macchina (spia indicazione rossa).

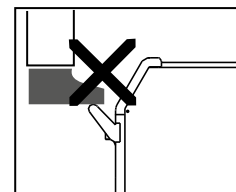
La funzione risparmio energia puo' essere disattivata da un tecnico.

## Istruzioni per il sollevamento

Nel sollevare la macchina utilizzare i golfari (vedi figura). La macchina non deve essere sollevata con la bombola di gas montata.



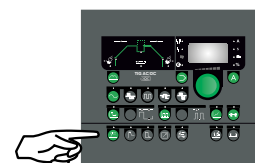
Non sollevare la macchina per la maniglia. Non calpestare la maniglia.



## Accendi, schiaccia, salda

### Impostazione del programma di saldatura

- Accendere la macchina tramite l'interruttore (2)
- Selezionare processo  
Vedi Guida Rapida



- Regolare la corrente di saldatura ed i parametri secondari.

Per ulteriori informazioni sull'impostazione dei parametri, consultare la Guida Rapida



- La macchina è ora pronta per saldare

**ATTENZIONE**  
Quando si preme il tasto torcia, è presente tensione sul filo di saldatura e sull'elettrodo

# Ricerca guasti e soluzione

PI ha un sofisticato sistema di autoprotezione. In caso di allarme la macchina interrompe automaticamente il gas e la corrente.

Gli allarmi sono indicati tramite simboli e codici di errore.

## Allarme di sovratemperatura

L'indicatore si accende qualora il generatore sia bloccato a causa di un surriscaldamento di alcune sue parti interne.

Lasciate la macchina in funzione finché il ventilatore non abbia abbassato la temperatura.



## Tensione di saldatura

L'indicatore di "tensione in uscita" si illumina quando il generatore eroga tensione sulle prese di saldatura: per ragioni di sicurezza (pericolo di shock elettrico) usare guanti protettivi isolanti.

## Indicatore di errata alimentazione

L'indicatore si illumina se la tensione di rete scende sotto il 15% della tensione nominale di alimentazione.

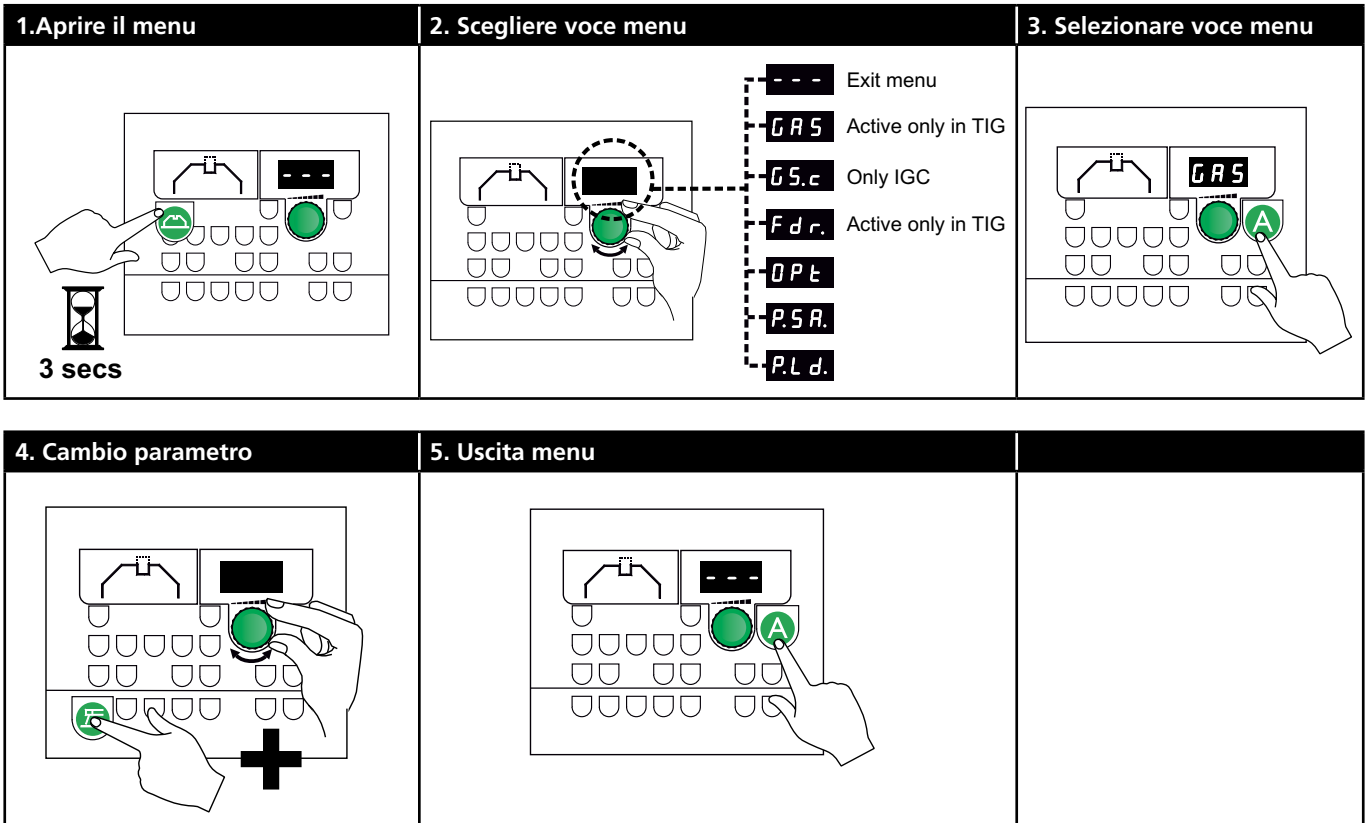
## Simboli di allarme

Il LED lampeggia quando si verificano altri tipi di errore. Allo stesso tempo il codice dell'errore relativo è mostrato sul display.

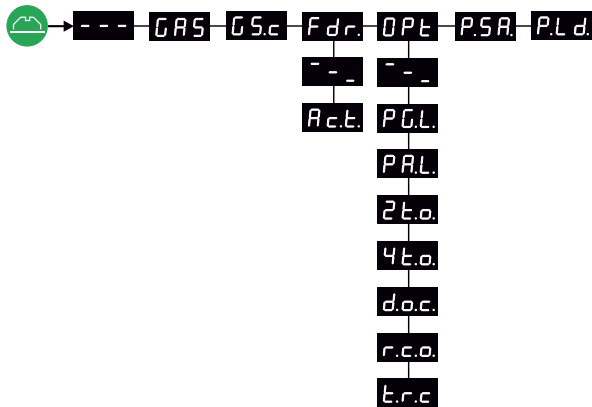
## Esempi di codici di errore

Codice d'errore	Causa e soluzione
E04-02	<b><u>Errore tensione di alimentazione</u></b> Il simbolo indica che la tensione di alimentazione è troppo alta. In caso di tensione troppo bassa verrà visualizzato l'errore E04-01. Collegare la saldatrice 400V AC, +/- 15% 50-60Hz.
Fdr	<b><u>Errore di comunicazione</u></b> PI e CWF sono scollegati.
H2O	<b><u>Allarme gruppo raffreddamento torcia</u></b> Questo simbolo appare in caso di connessione di un errato modello di torcia o se la torcia non è connessa. Se è montato il flussostato questo allarme può indicare problemi nell'unità di raffreddamento. Controllate che i tubi siano correttamente collegati, riempire il serbatoio dell'acqua e controllare la torcia. Il codice di errore può essere azzerato schiacciando il tasto MMA.
PA.L	<b><u>Blocco pannello</u></b> Attivando il blocco pannello nel menu utilizzatore, viene visualizzato questo messaggio (vedi menu utilizzatore).
GAS	<b><u>Errore gas</u></b> In caso di errore gas il messaggio GAS lampeggia sul display. L'errore può essere cancellato premendo il tasto MMA.
PG.L	<b><u>Blocco programma</u></b> Attivando il blocco dei programmi nel menu utilizzatore, viene visualizzato questo messaggio (vedi menu utilizzatore).

# Funzioni speciali



## Selezione menu e parametri



<b>GAS</b>	Attivo solo in TIG
<b>GS.c</b>	Solo IGC
<b>Fdr.</b>	Attivo solo in TIG
<b>OPt</b>	
<b>P.S.A.</b>	
<b>P.L.d.</b>	

**---** Esci dal MENU'

**GAS** Apre/chiede la valvola gas per spurgare la torcia, controllare la bombola ed il riduttore. Premere "A" per aprire/chiedere la valvola. Uscendo dal MENU' la valvola si chiude comunque.

**GS.c** Calibrazione del flusso di gas a 10 e 20 litri mediante flussometro (81010000).

**Fdr.** Submenù per il trainafilo

**---** Esci dal submenù

**Ac.t.** Attivare il controllo CWF  
0 = nessun CWF (default)  
1 = almeno un CWF

**OPt** Sottomenù con diverse opzioni

**---** Esci dal sottomenù

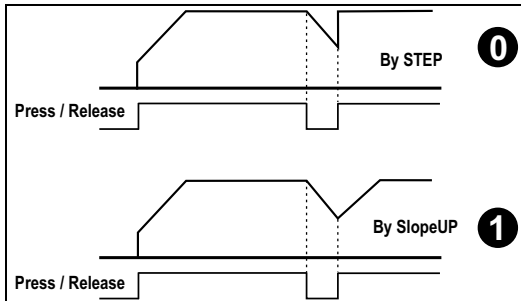
**PGL** Blocco programmi  
0 = libero (di fabbrica)  
1 = bloccato da P3 a P64  
2 = bloccato da P1 a P64

**PARL** Blocco pannello  
0 = libero (di fabbrica)  
1 = bloccato  
2 = bloccato (come in modo1)

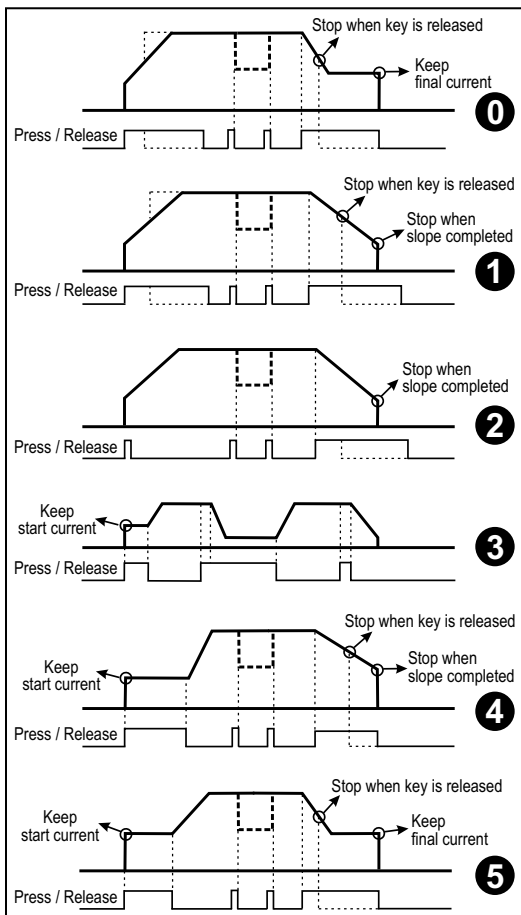
# Funzioni speciali

## 2t.o. 2-times option for torch trigger

- 0: Ritorno alla corrente di saldatura senza rampa di salita (default)
- 1: Ritorno alla corrente di saldatura con rampa di salita



**4t.o.** Opzione 4 tempi per il pulsante torcia  
Permette di definire 6 diversi modi di controllo del pulsante torcia in 4 tempi (Liftig o HF). I seguenti diagrammi mostrano i diversi effetti. Selezionare un valore da 0 a 5 (1 di fabbrica).



Nota: la corrente di avvio è disabilitata in **3**, **4** e **5** se il tempo della rampa di salita è a 0.

## d.o.c. Dynamic Oxide Control (Controllo Dinamico dell'Ossido)

- 0 = disattivato
- 1 = attivato (impostazione di fabbrica)

## r.c.o. Remote Control Option (Opzione Comando a Distanza)

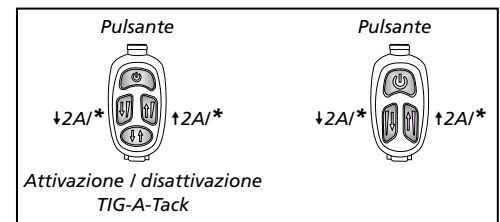
La corrente di saldatura può essere regolata fino ad un valore preimpostato (SET) o fino al valore massimo (MAX). La tensione di riferimento può essere 0-10V o 0-5V (2 & 3 danno una minore risoluzione).

- 0 = 0-10V → Imin to ISET (impostazione di fabbrica)
- 1 = 0-10V → Imin to IMAX
- 2 = 0-5V → Imin to ISET
- 3 = 0-5V → Imin to IMAX

## t.r.c. Regolazione da torcia Si applica alle versioni software a partire dalla 2.17

Permette di cambiare il tipo di funzionamento della regolazione da torcia ( ).

- 0 = Regolazione corrente di saldatura (Parametro di fabbrica).
- 1 = Abilita/disabilita TIG-A-Tack (il led TIG-A-Tack è spento). La regolazione da torcia viene gestita come segue:  
Steps 1-3: TIG-A-Tack è attivato  
Steps 4-7: il pulsante torcia è disabilitato  
Steps 8-10: TIG-A-Tack è disattivato
- 2 = Modulo Up/Down



\* Tenere premuto per aumentare o diminuire in modo costante

Scopri di più sulle torce TIG Ergo all'indirizzo <http://migatron.com>

**P.S.A.** Salva tutte le impostazioni del programma in un file su scheda SD. Inserire una scheda SD nella macchina (stessa procedura per l'aggiornamento SW).

**P.L.d.** Carica le impostazioni di programma dalla scheda SD. Utilizzare P.S.A per salvare le impostazioni del programma.

Tutte le impostazioni sopra descritte non vengono modificate con il Reset

# Funzioni speciali

## Calibrazione del flusso di gas (non presente in tutti i modelli)

<p>I</p> <p>3 secs</p>	<p>II</p>	<p>III</p>
<p>IV</p> <p>10 <math>\frac{L}{min}</math> = 10 <math>\frac{L}{min}</math> 20 <math>\frac{L}{min}</math> = 20 <math>\frac{L}{min}</math></p> <p>Flowmeter No.: 81010000</p>	<p>V</p>	<p>VI</p>
<p>VII</p>	<p>VIII</p>	<p>IX</p>



# Dati tecnici

GENERATORE	PI 350 DC	PI 350 AC/DC	PI 500 DC	PI 500 AC/DC
Tensione alimentazione $\pm 15\%$ (50Hz-60Hz), V - Autotrasformatore optional $\pm 15\%$ (50-60Hz), V	3x400 3x230-500	3x400	3x400 3x230-500	3x400 3x230-500
Dimensione minima generatore, kVA	24	24	35	36
Fusibile, A	25	25	32	32
Corrente primaria effettiva, A	18,0	17,3	26,1	27,2
Corrente primaria max., A	23,1	22,7	33,7	35,1
Potenza al (100%), kVA	12,5	12,0	18,1	18,8
Potenza, max, kVA	16,0	15,7	23,3	24,2
Assorbimento a vuoto, W	40	40	40	40
Rendimento	0,80	0,88	0,91	0,87
Fattore di potenza	0,93	0,86	0,93	0,89
Gamma di corrente, A TIG Gamma di corrente, A MMA	5-350 5-350	5-350 5-350	5-500 5-500	5-500 5-500
100% intermittenza a 20°C TIG, A 100% intermittenza a 20°C MMA, A	340 330	340 330	475 475	475 475
Max. intermittenza a 20°C TIG, A/% Max. intermittenza a 20°C MMA, A/%	350/95 350/90	350/95 350/90	500/80 500/80	500/80 500/65
100% intermittenza a 40°C TIG, A/V 100% intermittenza a 40°C MMA, A/V	300/22,0 290/31,6	290/21,6 290/31,6	420/26,8 420/36,8	420/26,8 420/36,8
60% intermittenza a 40°C TIG, A/V 60% intermittenza a 40°C MMA, A/V	350/24,0 340/33,6	350/24,0 350/34,0	500/30,0 450/38,0	500/30,0 450/38,0
max. intermittenza a 40°C TIG, A/%/V max. intermittenza a 40°C MMA, A/%/V	- 350/50/34,0	- -	- 500/40/40,0	- 500/40/40,0
Tensione a vuoto, V	95	95	95	95
<sup>1</sup> Classe di applicazione	S/CE/CCC	S/CE/CCC	S/CE/CCC	S/CE /CCC
<sup>2</sup> Classe di protezione (IEC 529)	IP23	IP23	IP23	IP23
Norme	EN/IEC60974-1, EN/IEC60974-2, EN/IEC60974-3, EN/IEC60974-10	EN/IEC60974-1, EN/IEC60974-2, EN/IEC60974-3, EN/IEC60974-10	EN/IEC60974-1, EN/IEC60974-2, EN/IEC60974-3, EN/IEC60974-10	EN/IEC60974-1, EN/IEC60974-2, EN/IEC60974-3, EN/IEC60974-10
Dimensioni (axlpx), mm	550x250x640	980x545x1090	980x545x1090	980x545x1090
Peso senza acqua, kg	31	72	68	77

UNITÀ DI RAFFREDDAMENTO	MCU 1100*	MCU**
Efficienza di raffreddamento, W	900	1100
Capacità serbatoio, litri	3,5	3,5
Portata, bar - °C - l/min	1,2 - 60 - 1,75	1,2 - 60 - 1,75
Pressione max., bar	3	3
Norme	IEC60974-2	IEC60974-2
Dimensioni (axlpx), mm	270x240x560	-
Peso incl. liquido	16,0	-

\*) Unità di raffreddamento separata per PI 350

\*\*) Unità di raffreddamento integrata in PI 350 AC/DC / PI 500 DC-AC/DC

FUNZIONE	PROCESSO	VALORE
Arc-power, %	Elektrode	0-100
Hot-start, %	Elektrode	0-100
Anti incollamento	TIG/Elektrode	Sempre attiva
Corrente iniziale, %	TIG	1-200
Corrente finale, %	TIG	1-90
Rampa salita, sec.	TIG	0-20
Rampa discesa, sec.	TIG	0-20
Pregas, sec.	TIG	0-10
Postgas, sec.	TIG	0-20
Puntatura, sec.	TIG	0-600
Tempo di picco, sec.	TIG/MMA	0,01-10,0
Tempo di base, sec.	TIG/MMA	0,01-10,0
Corrente di base, %	TIG/MMA	10-90
Seconda corrente (Bilevel), %	TIG	10-200
Penetrazione AC (balance)	TIG/MMA AC	20-80 (MMA = 50)
Penetrazione AC, Ampere	TIG/MMA AC	30-170 (MMA = 100)
Frequenza AC	TIG/MMA AC	20-150
Innesco TIG	TIG	HF/LIFTIG
Pulsante torcia, 2/4 tempi	TIG	2/4

DICHIARAZIONE DI CONFORMITÀ	
	
MIGATRONIC A/S Aggersundvej 33 9690 Fjerritslev Denmark	
Con la presente si dichiara che la nostra macchina Tipo: PI 350/500	
conforme alle direttive : 2014/35/EU 2014/30/EU 2011/65/EU	
Standard Europei : EN/IEC60974-1 EN/IEC60974-2 EN/IEC60974-3 EN/IEC60974-10 (Class A)	
Emesso in Fjerritslev 17.05.2017	
 Niels Jørn Jakobsen CEO	

- 1) **S** La macchina è conforme agli standard per impianti destinati a lavorare in ambienti ad alto rischio elettrico.  
 2) Le macchine marcate IP23 sono progettate per operare anche all'aperto



# Aansluiting en bediening



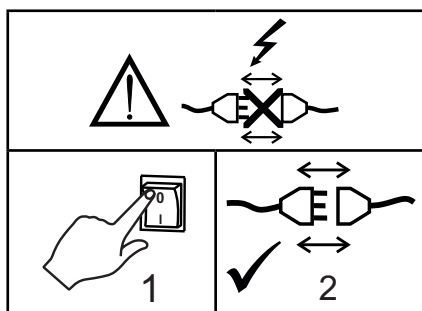
## Waarschuwing

Lees de waarschuwingen en deze gebruikershandleiding zorgvuldig door voordat u de apparatuur aansluit en in gebruik neemt en bewaar de informatie eventueel voor gebruik later.

## Toegestane installatie

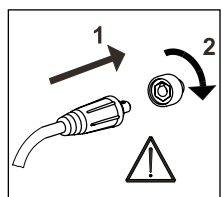
### Netaansluiting

Sluit de machine op de juiste netvoeding aan. Lees ook het typeplaatje (U1) aan de achterkant van de machine.



### Aansluiting van het beschermgas

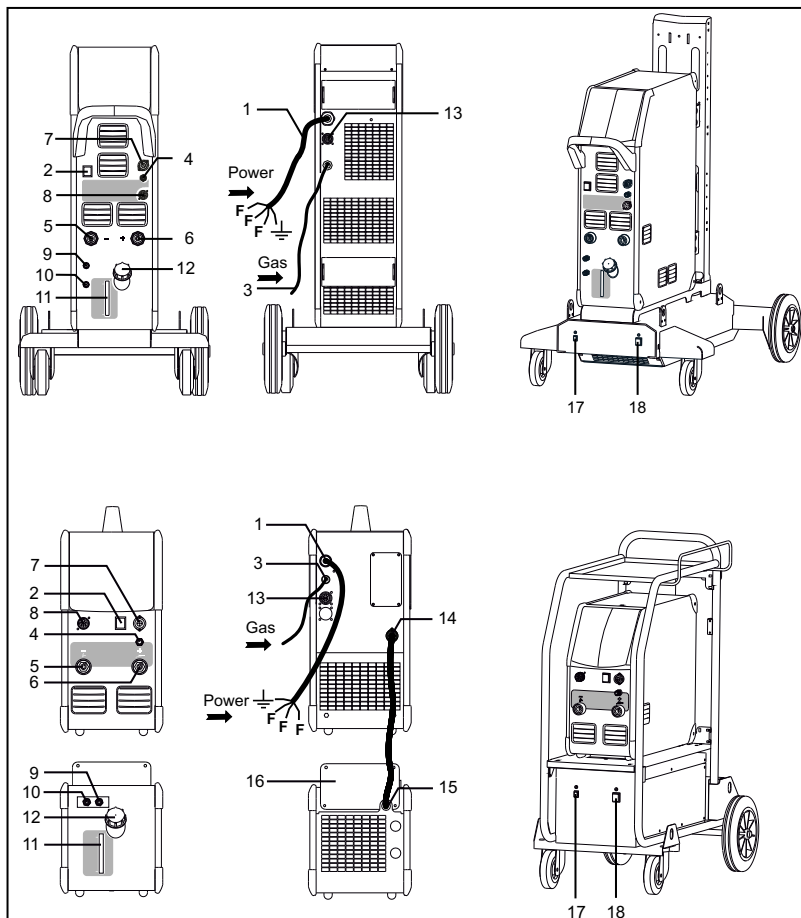
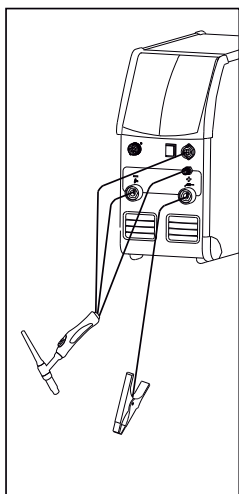
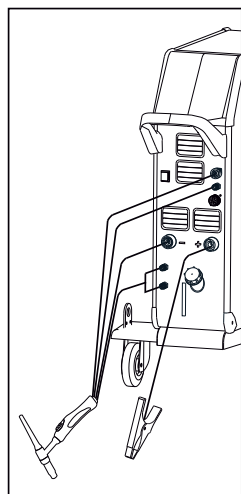
De gasslang wordt aangesloten op het achterpaneel van de stroombron (3), en verbonden met de gasvoorziening met een gasdruk van 2-6 bar. (Opmerking: sommige soorten drukregelaars vereisen een uitgang gasdruk van meer dan 2 bar om optimaal te functioneren). Klik de gasslang van de toorts in de snelkoppeling gas (4) voor op de machine.



### Belangrijk!

Om schade aan pluggen en kabels te voorkomen, is een goede elektrische verbinding vereist van aardkabel en toorts op de machine (zie tekening).

### Lastoorts aansluiten



1. Netaansluiting
2. Hoofdschakelaar
3. Gasslang
4. Aansluiting van het beschermgas
5. Aansluiting van de lastoorts
6. Aansluiting van de aardklem
7. Aansluiting 7-polige plug
8. Aansluiting afstandsbediening - 8-polige plug
9. Aansluiting van de koelsslagen
11. Aansluiting van de koelsslagen
12. Peilen van het koelvloeistofniveau
12. Bijvullen van de koelvloeistof
13. CAN verbinding
14. Elektrische aansluiting voor een externe koelunit
15. Elektrische aansluiting voor een externe koelunit
16. Bevestigingsplaat voor externe koelunit
17. Energiebesparingsknop autotrafo
18. Hoofdschakelaar - autotrafo

# Aansluiting en bediening

## Aansluiting laskabel bij MMA

De las- en aardkabel moeten worden aangesloten op resp. de zitting + (6) en - (5). Raadpleeg de instructies van de elektrodenleverancier bij het selecteren van polariteit.

## CBF Multi (optie)

Het is mogelijk de PI via een toegewezen CAN BUS aansluiting, die zich op de achterzijde van de machine bevindt, (optie) wel 8 CBF units aan te sluiten. Aangezien de machine standaard niet is voorbereid om de CBF te besturen, is het nodig om in het gebruikersmenu, het submenu "Fdr", te kiezen vervolgens kiezen "Act" (actieve apparaten) en de parameter op 1 zetten.

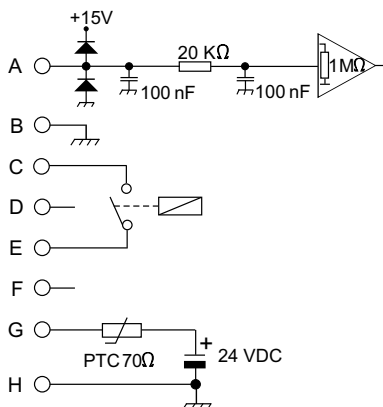
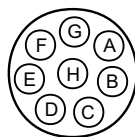
Nu is de PI gereed om direct via de besturingsunit de CBF te besturen: Voor ieder TIG lasprogramma is het mogelijk de CBF unit aan te sturen en het gekoppelde CBF draadprogramma in de range van 1 tot 20 te selecteren.

Lassen wordt gestopt en de foutcode "Fdr" wordt in het display van de PI getoond wanneer de CBF unit in UIT-stand staat. Dit om de gebruiker te informeren dat de CBF niet reageert op START commando's.

## Aansluiting van de afstandsbediening

PI machines uitgevoerd met een 8-polige aansluiting (8) kunnen bestuurd worden door een afstandsbediening of lasrobot. De aansluiting voor de afstandsbediening heeft de volgende functies:

- A: Ingangssignaal voor laspanning, 0 - +10V. Ingangswaarde: 1M-ohm
- B: Aardsignaal
- C: Boog signalering – relaiscontact (max. 1Amp), volledig geïsoleerd
- D: N.C.
- E: Boog signalering – relaiscontact (max. 1Amp), volledig geïsoleerd
- F: N.C.
- G: Voeding +24VDC. Kortsluit beschermd met PTC weerstand (max. 50mA)
- H: Aarde aansluiting



## Onderstel met autotrafo-unit voor het automatisch aanpassen van de aansluitspanning (speciale uitrusting)

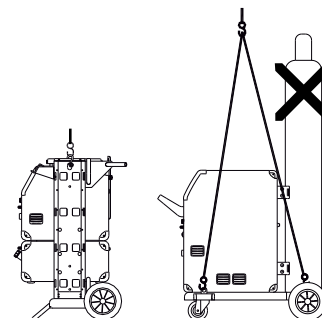
Machines die geleverd worden met een autotransformator kunnen worden aangesloten op de volgende netvoeding: 3\*230V, 3\*400V, 3\*440V en 3\*500V.

Door op de schakelaar (18) te drukken, schakelt de autotransformator in (LED licht groen op). Na 40 minuten van inactiviteit schakelt de ingebouwde energiebesparende functie de lasmachine uit. Druk op de knop (17) om de machine weer in te schakelen (LED licht rood op).

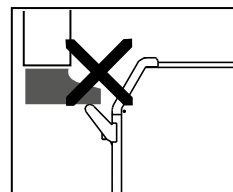
De energiebesparende functie kan door een technicus permanent worden uitgeschakeld.

## Hefinstructies

Het hefpunt moet gebruikt worden zoals aangegeven in de volgende tekening. De machine mag niet worden opgetild wanneer er een gasfles is aangesloten. (zie tekening).



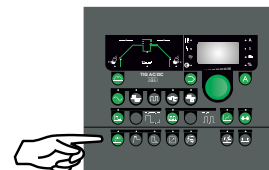
Til de machine niet op met de handgreep. Ga niet op de handgreep staan.



## Switch on, press, weld

### Lasprogramma instellen

- Zet de machine aan via de hoofdschakelaar (2)
- Kies proces  
Raadpleeg de quickguide.



- De lasstroom en de secundaire parameters instellen.  
Voor meer informatie wat betreft het instellen van de parameters, raadpleeg de quickguide




- De machine is klaar om te lassen


**WAARSCHUWING**  
Wanneer de toortsschakelaar wordt geactiveerd, staat er spanning tussen lasdraad en elektrode.


# Het verhelpen van storingen en oplossing


PI heeft een ingebouwd geavanceerd zelfbeschermingssysteem. De machine stopt automatisch de gastoevoer en onderbreekt de lasroom ingeval van een foutmelding. Fouten worden aangegeven door symbolen en foutcode's.

 **Temperatuur fout**  
De indicator licht op, wanneer de stroombron overbelast is.

Laat de machine aan staan totdat de ventilator de machine voldoende heeft afgekoeld.

 **Lasspanningindicator**  
De lasspanning indicator licht uit veiligheidsredenen op om aan te tonen dat er open spanning aanwezig is.

 **Voedingsfoutindicator**  
De voedingsfoutsindicator licht op wanneer de spanning 15% lager is dan de vereiste spanning.

 **Foutsymbolen**  
De indicator knippert wanneer andere type fouten optreden. Tegelijk wordt de foutcode in het display getoond.

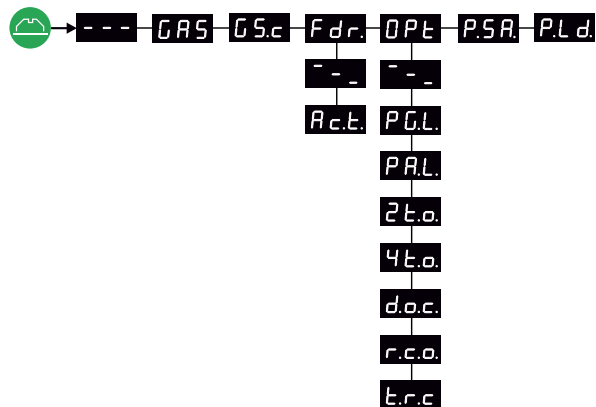
## Geselecteerde foutcode's

Foutcode	Oorzaak en oplossing
E04-02	<b>Voedingsspanning fout</b> De error code wordt getoond wanneer de netspanning te hoog is. E04-01 wordt weergegeven als de aansluitspanning te laag is. Sluit de lasmachine aan op 400V AC, +/-15% 50-60Hz.
Fdr	<b>Communicatie fout</b> Geen verbinding tussen PI en CWF unit.
H2O	<b>Koelfout</b> Een koelfout wordt getoond wanneer er geen circulatie van koelvloeistof plaatsvindt door onjuiste aansluiting of verstopping. Indien de machine is uitgerust met een doorstroombesturingskit (of beveiligingskit), kan de koelfout aangeven dat er problemen zijn met de koelunit. Controleer of de koelslangen juist zijn aangesloten, voldoende koelvloeistof aanwezig is, en controleer de lastoorts of aanverwante slangen. De foutcode kan gereset worden door de MMA-knop in te drukken.
PA.L	<b>Paneelvergrendeling</b> Tekst wordt weergegeven wanneer paneelvergrendeling is geactiveerd in het gebruikersmenu (zie sectie 'gebruikersmenu').
GAS	<b>Gasfout</b> Vanwege een beschermgasfout stopt het lassen en de tekst GAS knippert in het display. De foutmelding kan worden verwijderd door op het MMA-keypad te drukken.
PG.L	<b>Programma geblokkeerd</b> Tekst wordt getoond in de display wanneer het programma is geblokkeerd in het gebruikersmenu.

# Speciale functies

<p><b>1. Open menu</b></p> <p>3 sec.</p>	<p><b>2. Selecteer keuzemenu</b></p> <ul style="list-style-type: none"> <li>--- Uit het menu</li> <li><b>GAS</b> Actief alleen in TIG</li> <li><b>GS.c</b> Alleen IGC</li> <li><b>Fdr.</b> Actief alleen in TIG</li> <li><b>OPt</b></li> <li><b>P.S.A.</b></li> <li><b>P.L.d.</b></li> </ul>	<p><b>3. Selecteer uit het menu</b></p>
<p><b>4. Wijzig parameter</b></p>	<p><b>5. Uit het menu</b></p>	

## Parameters en menu keuze



<b>GAS</b>	Actief alleen in TIG
<b>GS.c</b>	Alleen IGC
<b>Fdr.</b>	Actief alleen in TIG
<b>OPt</b>	
<b>P.S.A.</b>	
<b>P.L.d.</b>	

**---** SUPERGEBRUIKERSMENU verlaten

**GAS** Open/sluit de gasklep om de toorts door te blazen, controleer de gascylinder en het gasreducertoestel. Druk "A" om de gasklep te openen/sluiten. Bij het verlaten van het SUPERGEBRUIKERSMENU zal de gasflow altijd stoppen.

**GS.c** Kalibratie van de gasstroom door middel van doorstroommeter (81010000) bij 10 en 20 liter.

**Fdr.** Submenu voor draadaanvoerunit

**---** Verlaten van het submenu

**Ac.t.** Actieve besturing van CWF  
 0 = geen CWF (huidig)  
 1 = minstens een CWF

**OPt** Submenu geeft de verschillende opties:

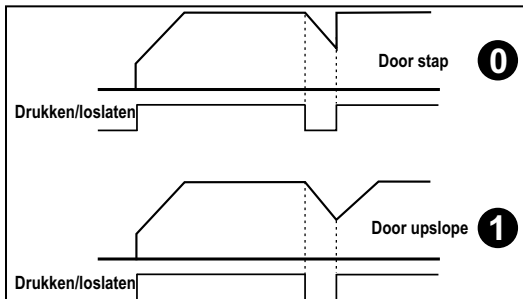
**---** Verlaten van het submenu (ga terug naar het hoofdmenu)

**PGL** Programma SLOT  
 0 = niet geblokkeerd (huidige instelling)  
 1 = geblokkeerd P3 tot P64  
 2 = geblokkeerd P1 tot P64

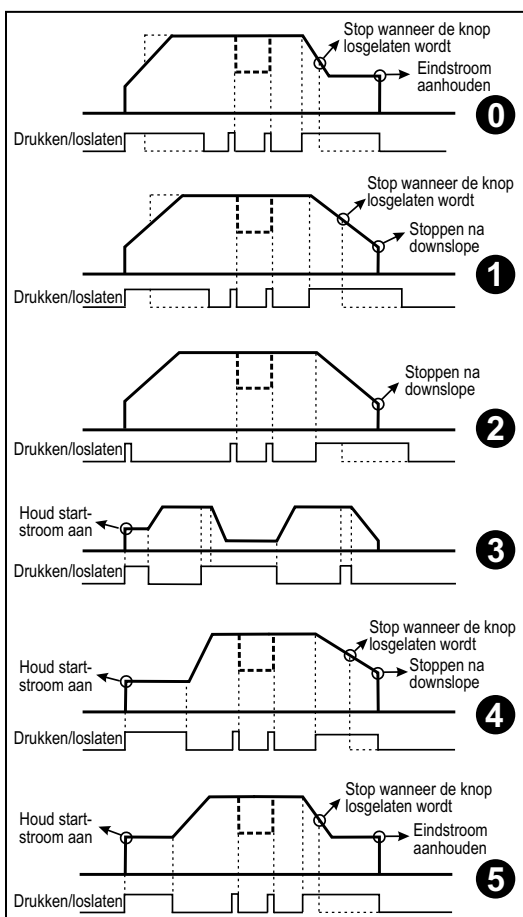
**PARL** Blokkering besturingsunit  
 0 = niet geblokkeerd (huidige instelling)  
 1 = geblokkeerd  
 2 = geblokkeerd (als modus 1)

# Speciale functies

- 2 t.o.** 2-takt optie via toortsschakelaar  
 0: direct terug naar ingestelde lasroom (standaard)  
 1: Terug naar ingestelde lasroom via upslope



- 4 t.o.** 4-takt optie via toortsschakelaar  
 Geeft de mogelijkheid om wanneer de machine in 4-takt (Liftig of HF) staat op 6 verschillende manieren de toortsschakelaar te bedienen. Voor gedetailleerde omschrijving van de verschillende mogelijkheden zie de volgende diagrammen. Maak een keuze uit de nummers 0...5 (1= huidige instelling).



Opmerking: De startstroom is uitgeschakeld in **3**, **4** en **5** indien de up-slope periode is ingesteld op 0.

- d.o.c.** Dynamic Oxide Control  
 0 = uitgeschakeld  
 1 = ingeschakeld (huidige instelling)

- r.c.o.** Afstandsbediening (optie)  
 Lasroom kan bestuurd worden door vorige instelling, of op MAX.  
 Externe referentiespanning kan 0-10V of 0-5V zijn. (Voorwaarden 2 & 3 laten lagere resolutie zien).

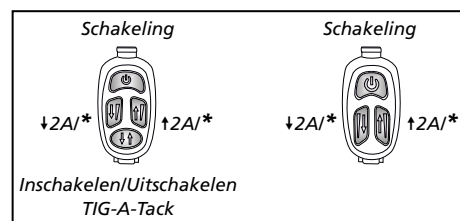
- 0 = 0-10V → Imin to ISET (default)  
 1 = 0-10V → Imin to IMAX  
 2 = 0-5V → Imin to ISET  
 3 = 0-5V → Imin to IMAX

- t.r.c.** Toorts afstandsbediening  
 Geldt voor softwareversies vanaf 2.17  
 Maakt het mogelijk te controleren welke regeling op de toorts wordt gebruikt wanneer de toortsregeling is ingeschakeld ( ).

- 0 = Stroomregeling (fabrieksinstelling).  
 1 = In/uit schakeling TIG-A-Tack (de TIG-A-Tack toets is uitgeschakeld).  
 De toortsregeling is als volgt:  
 Stappen 1-3: TIG-A-Tack is ingeschakeld  
 Stappen 4-7: De schakelaar is uitgeschakeld  
 Stappen 8-10: TIG-A-Tack is uitgeschakeld



- 2 = Up/Down module



\* Houd ingedrukt voor constante verhoging/verlaging

Vind meer informatie over TIG Ergo-toortsen op <http://migatronic.com>

- P.S.A.** Slaat alle programma-instellingen op in een SD kaart. Schuif een SD kaart in de machine (dezelfde procedure als voor een Software update).

- P.L.d.** Laadt programma-instellingen vanaf SD kaart in. Gebruik P.S.A om de programma-instellingen op te slaan.

Alle bovengenoemde instellingen worden niet gewijzigd bij een Reset.

# Speciale functies

**Kalibratie van gasflow (niet alle modellen)**

**I**

3 sec.

**II**

**III**

**IV**

$10 \frac{\text{L}}{\text{min}} = 10 \frac{\text{L}}{\text{min}}$   
 $20 \frac{\text{L}}{\text{min}} = 20 \frac{\text{L}}{\text{min}}$

Flowmeter  
No.: 81010000

**V**

**VI**

**VII**

**VIII**

**IX**



# Technische gegevens

STROOMBRON	PI 350 DC	PI 350 AC/DC	PI 500 DC	PI 500 AC/DC
Aansluitspanning ±15% (50Hz-60Hz), V - Autotransformator optioneel ±15% (50-60Hz)	3x400 3x230-500	3x400	3x400 3x230-500	3x400 3x230-500
Minimale capaciteit aggregaat, kVA	24	24	35	36
Zekering, A	25	25	32	32
Netstroom, effectief, A	18,0	17,3	26,1	27,2
Netstroom, max., A	23,1	22,7	33,7	35,1
Vermogen (100%), kVA	12,5	12,0	18,1	18,8
Vermogen max, kVA	16,0	15,7	23,3	24,2
Nullast vermogen, W	40	40	40	40
Rendement	0,80	0,88	0,91	0,87
Stroomfactor	0,93	0,86	0,93	0,89
Stroombereik, A TIG Stroombereik, A MMA	5-350 5-350	5-350 5-350	5-500 5-500	5-500 5-500
100% inschakelduur bij 20°C TIG, A 100% inschakelduur bij 20°C MMA, A	340 330	340 330	475 475	475 475
Max. inschakelduur bij 20°C TIG, A/% Max. inschakelduur bij 20°C MMA, A/%	350/95 350/90	350/95 350/90	500/80 500/80	500/80 500/65
100% inschakelduur bij 40°C TIG, A/V 100% inschakelduur bij 40°C MMA, A/V	300/22,0 290/31,6	290/21,6 290/31,6	420/26,8 420/36,8	420/26,8 420/36,8
60% inschakelduur bij 40°C TIG, A/V 60% inschakelduur bij 40°C MMA, A/V	350/24,0 340/33,6	350/24,0 350/34,0	500/30,0 450/38,0	500/30,0 450/38,0
max. inschakelduur bij 40°C TIG, A%/V max. inschakelduur bij 40°C MMA, A%/V	- 350/50/34,0	- -	- 500/40/40,0	- 500/40/40,0
Open spanning, V	95	95	95	95
<sup>1</sup> Gebruikersklasse	S/CE/CCC	S/CE/CCC	S/CE/CCC	S/CE /CCC
<sup>2</sup> Beschermingsklasse (IEC 529)	IP23	IP23	IP23	IP23
Normen	EN/IEC60974-1, EN/IEC60974-2, EN/IEC60974-3, EN/IEC60974-10	EN/IEC60974-1, EN/IEC60974-2, EN/IEC60974-3, EN/IEC60974-10	EN/IEC60974-1, EN/IEC60974-2, EN/IEC60974-3, EN/IEC60974-10	EN/IEC60974-1, EN/IEC60974-2, EN/IEC60974-3, EN/IEC60974-10
Afmetingen (hxbxl), mm	550x250x640	980x545x1090	980x545x1090	980x545x1090
Gewicht excl. koelvoelstof, kg	31	72	68	77

KOELUNIT	MCU 1100*	MCU**
Koelvermogen, W	900	1100
Inhoud tank, liter	3,5	3,5
Waterdoorstroom, bar - °C - l/min	1,2 - 60 - 1,75	1,2 - 60 - 1,75
Maximale druk, bar	3	3
Norm	IEC60974-2	IEC60974-2
Afmetingen (hxbxl), mm	270x240x560	-
Gewicht incl. vloeist.	16,0	-

\*) Afzonderlijke koelunit voor de Pi 350

\*\*) Integreert koelmodul i Pi 350 AC/DC / Pi 500 DC-AC/DC

FUNCTIE	PROCES	REGELBEREIK
Arc-power, %	Elektrode	0-100
Hotstart, %	Elektrode	0-100
Anti-kleef	TIG/Elektrode	Altijd aan
Startstroom, %	TIG	1-200
Eindstroom, %	TIG	1-90
Upslope, sec.	TIG	0-20
Downslope, sec.	TIG	0-20
Gasvoorstroom, sec.	TIG	0-10
Gasnaastroom, sec.	TIG	0-20
Puntlasttijd, sec.	TIG	0-600
Pulstijd, sec.	TIG/MMA	0,01-10,0
Pauzetijd, sec.	TIG/MMA	0,01-10,0
Basisstroom, %	TIG/MMA	10-90
Tweede stroom, %	TIG	10-200
AC-balans	TIG/MMA AC	20-80 (MMA = 50)
AC-balans, Ampere	TIG/MMA AC	30-170 (MMA = 100)
AC-frequentie	TIG/MMA AC	20-150
TIG-ontsteking	TIG	HF/LIFTIG
Schakelfunctie, 2-takt/4-takt	TIG	2/4

VERKLARING VAN OVEREENSTEMMING	
 MIGATRONIC A/S Aggersundvej 33 9690 Fjerritslev Denmark	
Verklaart dat onderstaande machine	
Type: PI 350/500	
voldoet aan richtlijn	2014/35/EU 2014/30/EU 2011/65/EU
Europese standaarden	EN/IEC60974-1 EN/IEC60974-2 EN/IEC60974-3 EN/IEC60974-10 (Class A)
Fjerritslev 17.05.2017	
 Niels Jørn Jakobsen CEO	

- Deze machine voldoet aan de eisen gesteld aan machines die moeten werken in gebieden waar een verhoogd risico bestaat voor elektrische schokken
- Apparatuur gemerkt met IP 23 is ontwikkeld voor binnen-en buitentoepassingen

---

# KytKentä ja käyttö



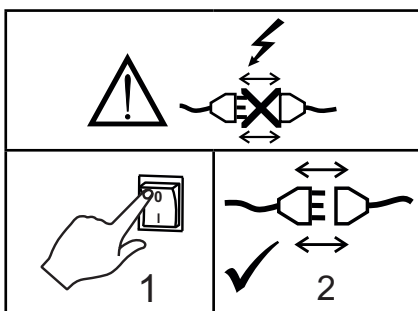
## Varoitus

Lue huolellisesti nämä varoitukset sekä käyttöohje, ennen kuin otat koneen käyttöön. Säilytä käyttöohje myöhemmä käyttöä varten.

## Luvallinen asennus

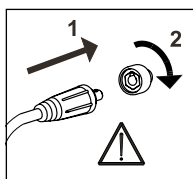
### Liitäntä sähköverkkoon

Tarkista koneen takaa arvokilvestä, mikä on oikea verkkojännite.



### Suojakaasun liitäntä

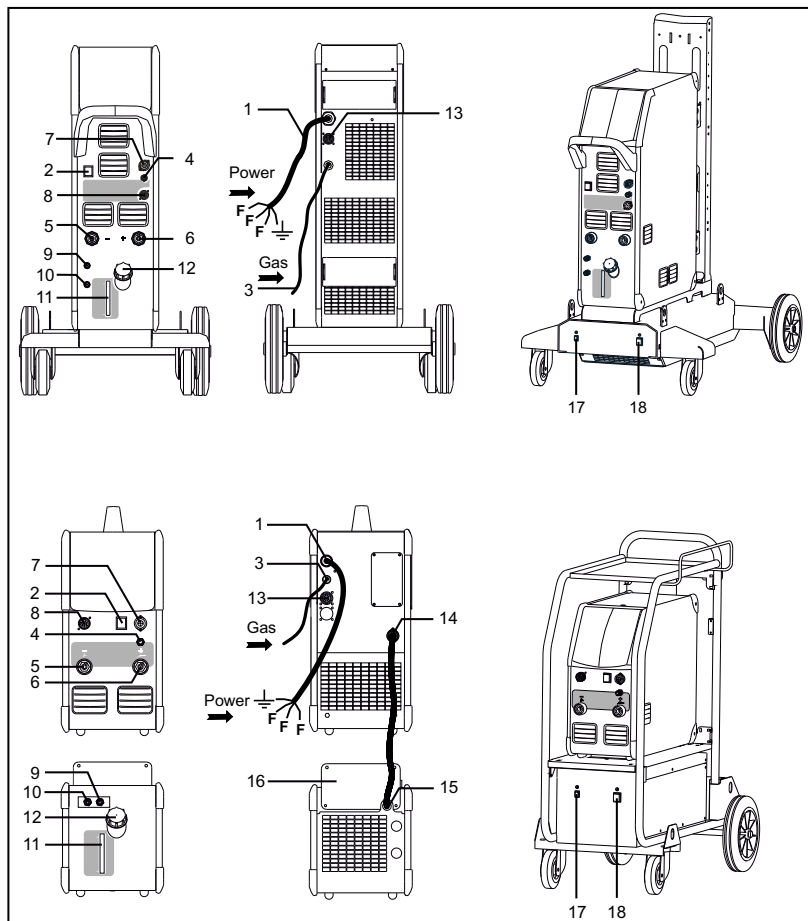
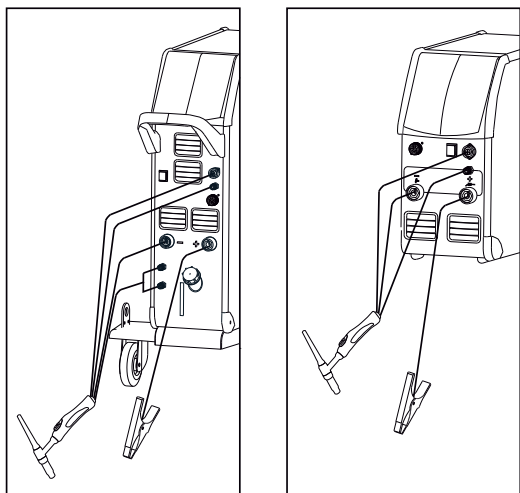
Virtalähteen takapaneelista lähtevä suojakaasuletku (3) liitetään kaasunlähteeseen paine laskettuna 2-6 bariin. (Huomaa: Jotkin paineensäädintyypit vaativat yli 2 barin ulostulopaineen toimiakseen optimaalisesti). Kytke polttimen kaasuletku koneen edessä olevaan pikaliittimeen (4).



### Tärkeää!

Kiinnitä huolellisesti maakaapeli ja hitsauspoltin. Liittimet ja kaapeli voivat muuten vaurioitua.

### Hitsauspolttimen asennus



1. Liitäntä sähköverkkoon
2. Päälle/pois -kytkin
3. Kaasuletku
4. Suojakaasun liitäntä
5. Polttimen liitäntä
6. Maakaapelin
7. 7-napainen liitin
8. Kaukosäädinliitäntä - 8-napainen liitin
9. Vesijäähdytyksen pikaliitin
10. Vesijäähdytyksen pikaliitin
11. Jäähdytysnesteen näyttö
12. Jäähdytysnesteen lisäys
13. CAN -liitäntä
14. Liitäntä ulkoiselle vedenkiertoyksikölle
15. Connection of a separated water cooling unit
16. Kiinnityskorvakkeet ulkoisen vedenkiertoyksikön liittämiseksi
17. Kytkin - virransäätötila - jännitemuuntajayksikkö
18. Pääkatkaisija - jännitemuuntajayksikkö

# Kytcentä ja käyttö

## Puikkipitimen kytkentä puikkohitsausta varten

Puikkipidin ja paluvirtakaapeli kytketään plusliittimeen (6) ja miinusliittimeen (5). Noudata hitsauspuikkovalmistajan ohjeita valitessasi napaisuutta.

## Ulkoisen CWF Multi langansyöttö (lisälaite)

PI-koneeseen on mahdollista liittää jopa 8 CWF Multi langansyöttölaitetta, koneen taakse asennetun CAN BUS -liitännän kautta (lisälaite). Kone ei kuitenkaan ole normaalisti varustettu CWF valmiudella ja siksi on tärkeää asettaa CWF toimintaan. Valitse käyttövalikko, seuraavaksi alavalikko "Fdr" ja sitten valitaan parametri 1 (Katso käyttöohje).

PI voi tämän jälkeen kontrolloida CWF langansyötön ohjausta, niin että CWF:stä voidaan valita ohjelmat 1-20.

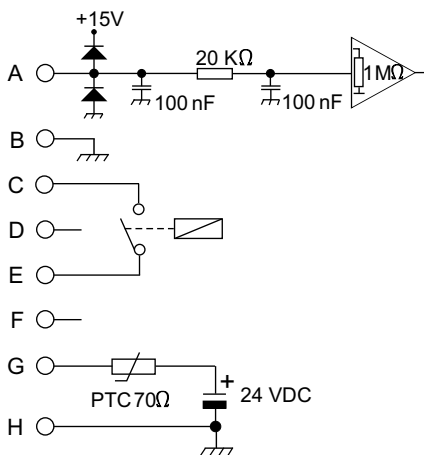
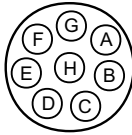
Hitsaus loppuu ja näyttöön tulee "Fdr" jos CWF -langansyöttö on asetettu OFF-tilaan. Tämä on informaationa käyttäjälle, että CWF -langansyöttö ei toimi PI-koneen kanssa yhdessä.

## Kauko-ohjauksen kytkentä

8-napaisella liitännällä (8) varustettuja PI-koneita voidaan ohjata kauko-ohjauksella tai hitsausrobotilla.

Kauko-ohjaimen pistorasiassa on liitännät seuraavia toimintoja varten:

- A: Hitsausvirran tulosignaali, 0 – +10V tuloimpedanssi: 1Mohm
- B: Maadoitusignaali
- C: Kaaren ilmaisin – relekosketus (max 1Amp), täysin eristetty
- D: N.C.
- E: Kaaren ilmaisin – relekosketus (max 1Amp), täysin eristetty
- F: N.C.
- G: Virtalähde +24VDC. Oikosulkusuojaus PTC-resistorilla (max 50mA)
- H: Virtalähde, maadoitus



## Jännitemuuntajajyksiköllä varustettu kärry (erikoisvaruste)

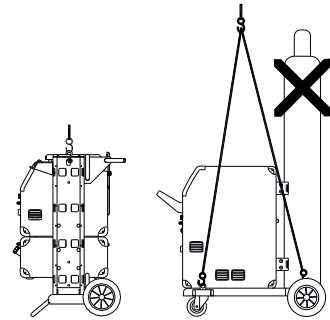
Kone, johon on asennettu Autotrafo, voidaan kytkeä seuraaviin jännitteisiin: 3\*230V, 3\*400V, 3\*440V og 3\*500V.

Autotrafo kytketään päälle kytkimestä (18) (vihreä valo palaa). Sisäänrakennettu säästömuuntaja kytkeytyy pois päältä 40 min. jälkeen. Painamalla kytkintä (17) toiminta jälleen aktivoituu (punainen valo palaa).

Jos virransäästötila ei ole haluttu, Migatronic-Huolto voi muuttaa asetuksia.

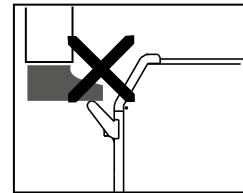
## Nosto-ohjeet

Konetta nostettaessa on ehdottomasti käytettävä alla olevan kuvan mukaisia nostopisteitä. Konetta ei saa nostaa kaasupullon ollessa kytkettynä laitteeseen.



Älä nosta hitsauskonetta kädensijasta.

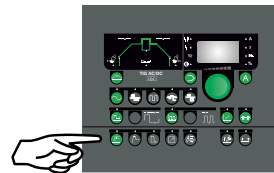
Älä astu kädensijan päälle.



## Käynnistä, paina liipaisinta, hitsaa

### Hitsausohjelmien asetus

- Käynnistä hitsauskone pääkatkaisijasta (2)
- Valitse hitsausprosessi Katso pikakäyttöohje



- Aseta hitsausvirta ja sekundääriset parametrit.

Lisätietoja parametrien asetuksista löytyy pikakäyttöohjeesta.



- Kone on nyt käyttövalmis





### VAROITUS


Kun polttimen liipaisin on painettuna, hitsauslanka ja elektrodi on jännitteinen


# Vikaetsintä ja korjaus

PI on pitkälle kehitetty sisäinen suojausjärjestelmä. Vikatilanteessa hitsauskone pysäyttää automaattisesti kaasunvirtauksen sekä katkaisee hitsausvirran. Symbolit ja vikakoodit ilmoittavat vioista.

 **Ylikuumentumisen merkkivalo**  
Ylikuumentumisen merkkivalo palaa mikäli hitsaustyö on keskeytynyt koneen ylikuumentumisen takia. Anna koneen virran olla kytkettynä kunnes sisäänrakennetut tuulettimet ovat jäädyttäneet koneen.

 **Hitsausjännitteen merkkivalo**  
Hitsausjännitteen merkkivalo palaa turvallisuusyistä ja osoittaa kun liitännöissä jännite.

 **Verkkovirtavian merkkivalo**  
Syöttövirran häiriön merkkivalo palaa jos sähköverkon jännite on yli 15% matalampi kuin nimellisjännite.

 **Vikasymbolit**  
Merkkivalo vilkkuu, jos on ilmennyt muita vikamahdollisuuksia, esim. verkkovaihe puuttuu. Samaan aikaan näytölle ilmestyy vikasymboli.

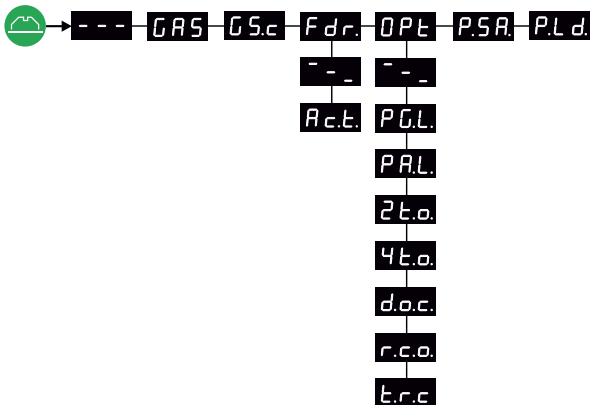
## Koneen ilmoittamat vikakoodit

Virhekoodi	Syy ja korjaus
E04-02	<b>Vika verkkovirrassa</b> Kuvake ilmestyy näkyviin verkkojännitteen ollessa liian korkea. E04-01 näkyy näytössä, kun verkkojännite on liian alhainen. Kytke hitsauskone 400V AC (vaihtovirta), +/-15% 50-60Hz.
Fdr	<b>Yhteysvirhe</b> PI ja CWF -yksikkö ovat kytketty irti.
H2O	<b>Vika jäädytyksessä</b> Tämä vikailmoitus tulee näkyviin, mikäli koneeseen on kytketty vääränlainen hitsauspoltin tai liitin. Jos virtauksenvartija on kytketty jäähdytyslaitteessa, voi jäähdytyksen vikatunnus tulla esiin vedenkiertohäiriön johdosta. Tarkista jäähdytysletkujen kiinnitykset ja liitännät, täytä vesisäiliö ja tarkista hitsausletku haaroineen. Vika poistuu painamalla MMA-painiketta.
PA.L	<b>Lukitus</b> Teksti tulee näkyviin, kun lukitus on aktivoitu. (Viite "käyttövalikko").
GAS	<b>Kaasuvirhe</b> Hitsaus loppuu ja näytössä vilkkuu GAS, kun kaasuvirhe on tapahtunut. Virhe nollataan painamalla MMA-painiketta.
PG.L	<b>Lukitus</b> Teksti tulee näkyviin, kun lukitus on aktivoitu käyttövalikosta.

# Erikoistoiminnot

<p><b>1. Avaa valikko</b></p> <p>3 secs</p>	<p><b>2. Etsi valikosta valinta</b></p> <ul style="list-style-type: none"> <li>--- Poistu valikosta</li> <li><b>GAS</b> Aktiivinen vain TIG tilassa</li> <li><b>GS.c</b> Vain IGC</li> <li><b>Fdr.</b> Aktiivinen vain TIG tilassa</li> <li><b>OPt</b></li> <li><b>P.S.R.</b></li> <li><b>P.L.d.</b></li> </ul>	<p><b>3. Valitse valikosta kohta</b></p>
<p><b>4. Parametrien muuttaminen</b></p>	<p><b>5. Poistu valikosta</b></p>	

## Parametrien ja valikon valinta



<b>GAS</b>	Aktiivinen vain TIG tilassa
<b>GS.c</b>	Vain IGC
<b>Fdr.</b>	Aktiivinen vain TIG tilassa
<b>OPt</b>	
<b>P.S.R.</b>	
<b>P.L.d.</b>	

**---** Poistu KÄYTTÄJÄ-valikosta

**GAS** Avaa/sulkee kaasuventtiilin kun halutaan tyhjentää hitsauspoltin, tarkistaa kaasusäiliö ja paineenalennusventtiili. Avaa/sulje kaasu painamalla "A". Poistuttaessa KÄYTTÄJÄ-valikosta kaasu katkeaa joka tapauksessa.

**GS.c** Kaasunvirtauksen kalibrointi 10 ja 20 litran kohdalla virtausmittarin avulla (81010000).

**Fdr.** Alavalikko CWF Multi

**---** Poistu alavalikosta

**Ac.t.** Aktiivinen kontrolli CWF langansyötölle  
 0 = CWF ei mahdollinen (tehdasasetus)  
 1 = vähintään 1 CWF kytketty

**OPt** Alavalikko sisältää seuraavat vaihtoehdot

**---** Poistu alavalikosta (palaa takaisin päävalikkoon)

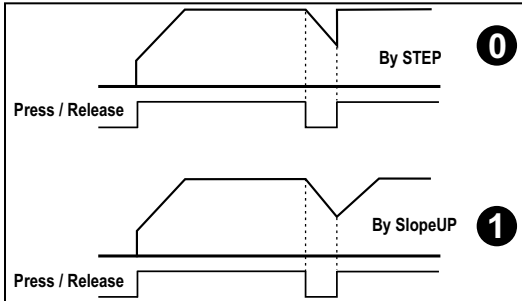
**PGL** Ohjelmien LUKITUS  
 0 = lukitsematon (oletusasetus)  
 1 = lukittu P3:sta P64:een  
 2 = lukittu P1:sta P64:een

**PARL** Ohjauspaneelin LUKITUS  
 0 = lukitsematon (oletusasetus)  
 1 = lukittu  
 2 = lukittu (kuten tila 1)

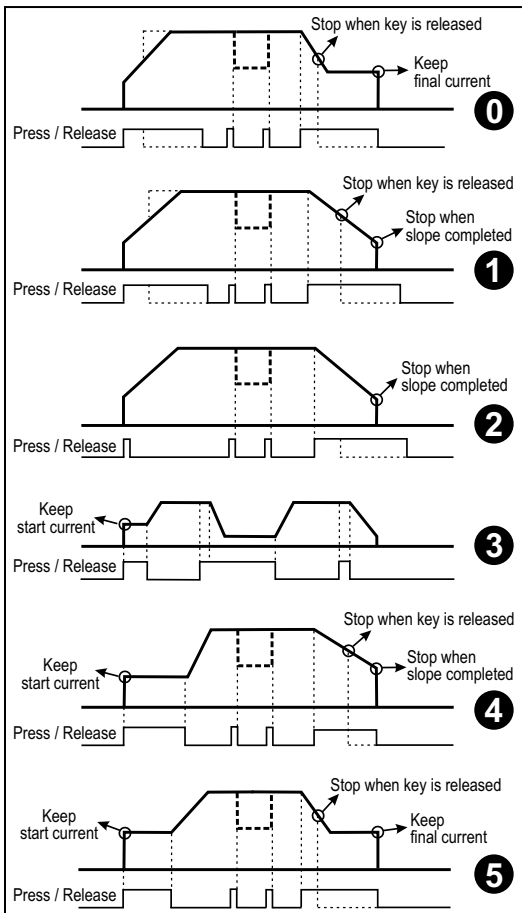
# Erikoistoiminnot

## 2E.o. 2-tahtitoiminto

- 0: palauttaa heti asetetun hitsausvirran (tehdasasetus)  
 1: palauttaa asetetun hitsausvirran valitun nousujan jälkeen



**4E.o.** 4-tahtitoiminto hitsauspolttimen liipaisimella  
 Hitsauspolttimen liipaisimelle voidaan määrittellä 6 eri säätötappaa kun 4-tahtitoiminto on valittuna (Lift l. nosto tai HF-kerkeataajuus). Alla olevissa kaavioissa tavat on kuvattu yksityiskohtaisesti. Valitse haluamasi arvo väliiltä 0...5 (1= oletusarvo).



Huomaa: Aloitusvirta on poistettu käytöstä kohdissa **3**, **4** ja **5** jos virrannousuaika (Slope-up) on asetettu 0.

**d.o.c.** Dynamic Oxide Control  
 0 = ei käytössä  
 1 = käytössä (oletusasetus)

## r.c.o. Kaukosäätö (lisävaruste)

Hitsausvirta voi kontrolloida aikaisemmin asetettua hitsausvirtaa tai maksimi hitsausvirtaa. Ulkoinen viitejännite voi olla 0-10V tai 0-5V. (Kuvioista 2 ja 3 tulee matala tulos).

- 0 = 0-10V → Imin to ISET (tehdasasetus)  
 1 = 0-10V → Imin to IMAX  
 2 = 0-5V → Imin to ISET  
 3 = 0-5V → Imin to IMAX

## E.r.c. Poltinsäätö (Torch Remote Control)

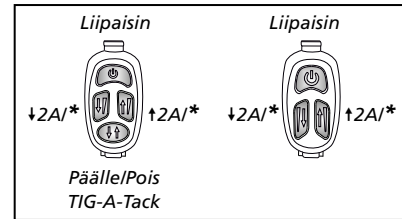
Koskee ohjelmistoversioita 2.17:sta eteenpäin  
 Poltinsäädön käyttötavan valinta, kun polttimen säätöyksikkö on käytössä ( ).

0 = Asetus hitsausvirran säädölle (oletusasetus).

- 1 = TIG-A-Tack on käytössä/ei ole käytössä (TIG-A-Tack -näppäin ei ole käytössä).  
 Säätöyksikköä käytetään seuraavasti:  
 Askeleet 1-3: TIG-A-Tack on käytössä  
 Askeleet 4-7: Liipaisin ei ole käytössä  
 Askeleet 8-10: TIG-A-Tack ei ole käytössä



2 = Ylös/Alas moduuli



\* Pidä painettuna säätääksesi nopeasti enemmän/vähemmän

Lisätietoja TIG Ergo polttimista <http://migatron.com>

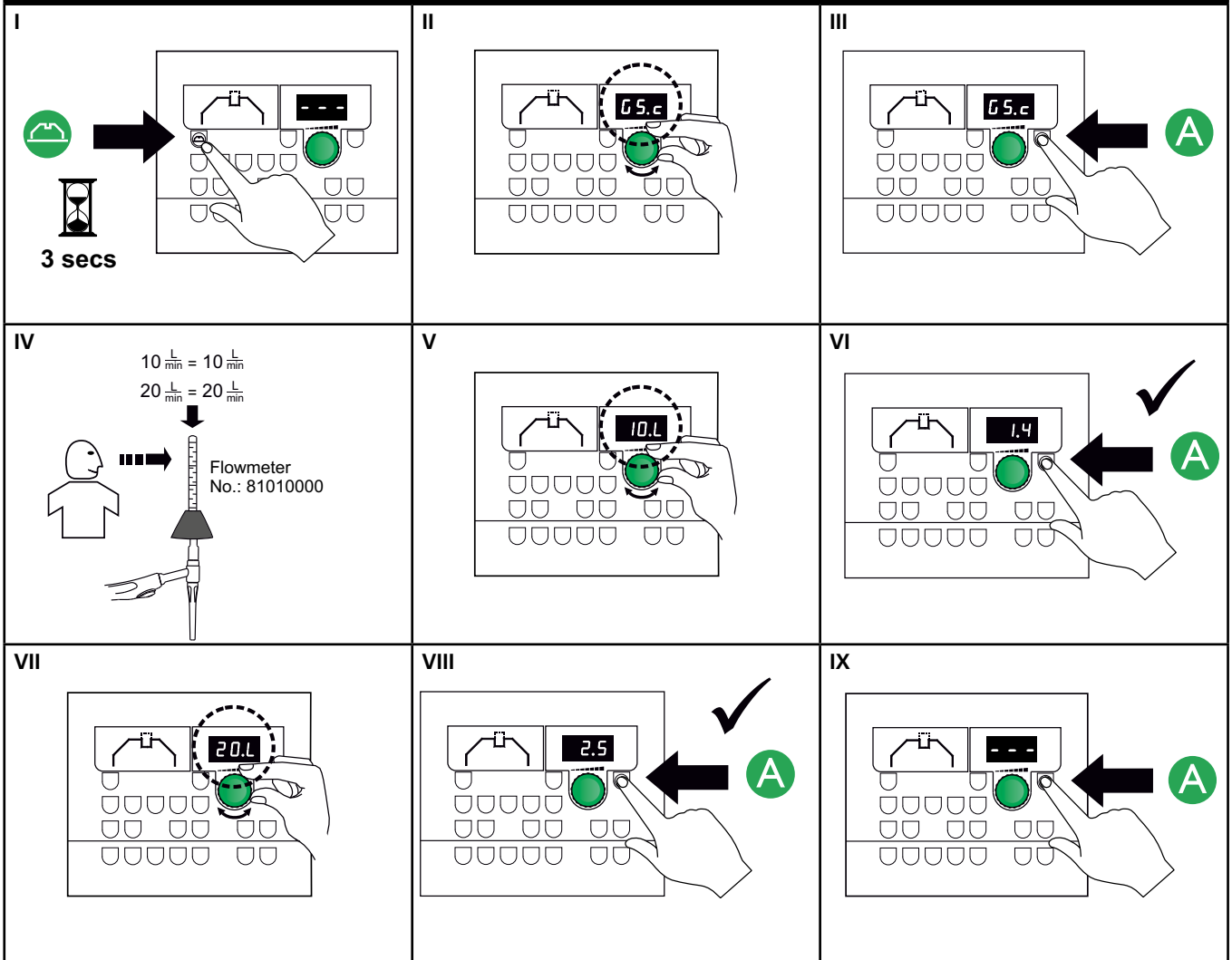
**P.S.A.** Tallentaa kaikki ohjelma-asetukset SD kortille. Aseta SD-kortti laitteeseen (samalla tavalla kuin Ohjelmapäivitys).

**P.L.d.** Lataa ohjelma-asetukset SD-kortilta. Käytä P.S.A. tallentaaksesi ohjelma-asetukset.

Edellä mainittuja asetuksia ei voi muuttaa palauttamalla (reset).

# Erikoistoiminnot

## Kaasuvirtauksen kalibrointi (ei kaikissa malleissa)





# Tekniset tiedot

VIRTALÄHDE	PI 350 DC	PI 350 AC/DC	PI 500 DC	PI 500 AC/DC
Verkköjännite ±15% (50Hz-60Hz), V - Auto-Transformator (lisävaruste) ±15% (50-60Hz)	3x400 3x230-500	3x400	3x400 3x230-500	3x400 3x230-500
Minimi generaattorin koko, kVA	24	24	35	36
Sulake, A	25	25	32	32
Verkkovirta tehollinen, A	18,0	17,3	26,1	27,2
Maksimiverkkovirta, A	23,1	22,7	33,7	35,1
Kulutus 100%, kVA	12,5	12,0	18,1	18,8
Kulutus max., kVA	16,0	15,7	23,3	24,2
Tyhjäkäyntikulutus, W	40	40	40	40
Hyötösuhde	0,80	0,88	0,91	0,87
Tehokerroin	0,93	0,86	0,93	0,89
Virta-alue, tasavirta, A TIG Virta-alue, tasavirta, A MMA	5-350 5-350	5-350 5-350	5-500 5-500	5-500 5-500
Kuormitettavuus 20°C 100% TIG, A Kuormitettavuus 20°C 100% MMA, A	340 330	340 330	475 475	475 475
Kuormitettavuus 20°C maksimi TIG, A/% Kuormitettavuus 20°C maksimi MMA, A/%	350/95 350/90	350/95 350/90	500/80 500/80	500/80 500/65
Kuormitettavuus 40°C 100% TIG, A/V Kuormitettavuus 40°C 100% MMA, A/V	300/22,0 290/31,6	290/21,6 290/31,6	420/26,8 420/36,8	420/26,8 420/36,8
Kuormitettavuus 40°C 60% TIG, A/V Kuormitettavuus 40°C 60% MMA, A/V	350/24,0 340/33,6	350/24,0 350/34,0	500/30,0 450/38,0	500/30,0 450/38,0
Kuormitettavuus 40°C maksimi TIG, A/%/V Kuormitettavuus 40°C maksimi, A/%/V	- 350/50/34,0	- -	- 500/40/40,0	- 500/40/40,0
Tyhjäkäyntijännite, V	95	95	95	95
<sup>1</sup> Käyttöluokka	S/CE/CCC	S/CE/CCC	S/CE/CCC	S/CE /CCC
<sup>2</sup> Suojausluokka	IP23	IP23	IP23	IP23
Standardit	EN/IEC60974-1, EN/IEC60974-2, EN/IEC60974-3, EN/IEC60974-10	EN/IEC60974-1, EN/IEC60974-2, EN/IEC60974-3, EN/IEC60974-10	EN/IEC60974-1, EN/IEC60974-2, EN/IEC60974-3, EN/IEC60974-10	EN/IEC60974-1, EN/IEC60974-2, EN/IEC60974-3, EN/IEC60974-10
Mitat KxLxP, mm	550x250x640	980x545x1090	980x545x1090	980x545x1090
Paino, kg	31	72	68	77

JÄÄHDYTYSYKSIKÖ	MCU 1100*	MCU**
Jäähdytysteho, W	900	1100
Säiliön tilavuus, litraa	3,5	3,5
Virtaus, bar - °C - l/min	1,2 - 60 - 1,75	1,2 - 60 - 1,75
Maksimipaine, bar	3	3
Standardit	IEC60974-2	IEC60974-2
Mitat KxLxP, mm	270x240x560	-
Paino jäähdytysnesteellä	16,0	-

\*) Erillinen jäähdytysyksikkö malliin Pi 350

\*\*) Integroitu jäähdytysyksikkö malleissa Pi 350 AC/DC / Pi 500 DC-AC/DC

TOIMINTO	PROSESSI	ARVOALUE
Kaariteho (Arc-power), %	Elektrodi	0-100
Aloitusrinnan säätö (Hot-start), %	Elektrodi	0-100
Kiinni palamisen esto (Anti-freeze)	TIG/Elektrodi	Aina päällä
Aloitusvirta, %	TIG	1-200
Lopetusvirta, %	TIG	1-90
Virran nousu (Slope up), sek.	TIG	0-20
Virran lasku, sek.	TIG	0-20
Esikaasu, sek.	TIG	0-10
Jälkikaasu, sek.	TIG	0-20
Pistehitsausaika, sek.	TIG	0-600
Pulssi aika, sek.	TIG/MMA	0,01-10,0
Tauko aika, sek.	TIG/MMA	0,01-10,0
Perusvirta, %	TIG/MMA	10-90
Sekundäärinen virtataso (kaksitaso), %	TIG	10-200
Vaihtovirran balanssinsäätö	TIG/MMA AC	20-80 (MMA = 50)
Vaihtovirran balanssinsäätö, Amp	TIG/MMA AC	30-170 (MMA = 100)
Vaihtovirran taajuus	TIG/MMA AC	20-150
TIG-sytytys	TIG	HF/LIFTIG
Liipaisintoiminto, 2-tahti/4-tahti	TIG	2/4

EY-VAATIMUSTENMUKAISUUSVAKUUTUS	
	
Me,	MIGATRONIC A/S Aggersundvej 33 9690 Fjerritslev Dänemark
vakuutamme täten, että valmistamamme alla mainittu kone	
malli: PI 350/500	
täyttää direktiivien	2014/35/EU 2014/30/EU 2011/65/EU vaatimukset.
Eurooppalaiset standardit:	EN/IEC60974-1 EN/IEC60974-2 EN/IEC60974-3 EN/IEC60974-10 (Class A)
Fjerritslev 17.05.2017	
	
Niels Jørn Jakobsen CEO	

- 1) **S** Tämä kone täyttää ne vaatimukset, jotka koneilta vaaditaan työskennellessä alueilla, joilla on suuri sähköiskun vaara.
- 2) IP23 –merkinnällä varustetut laitteet on tarkoitettu sisä- ja ulkokäyttöön.



# Conexiones y uso



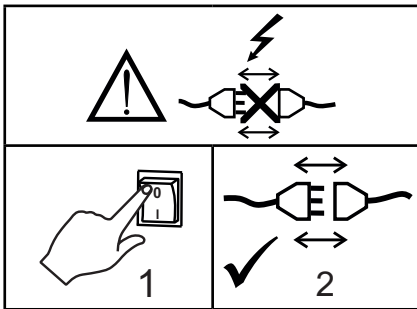
## Atención

Leer la nota de advertencia y el manual de instrucciones cuidadosamente antes de la operación inicial y guardar la información para su uso posterior.

## Instalación

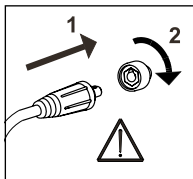
### Conexión eléctrica

Conecte la máquina a la tensión de alimentación correcta. Por favor lea la placa de características (U<sub>i</sub>) en la parte trasera de la máquina.



### Conexión del gas protector

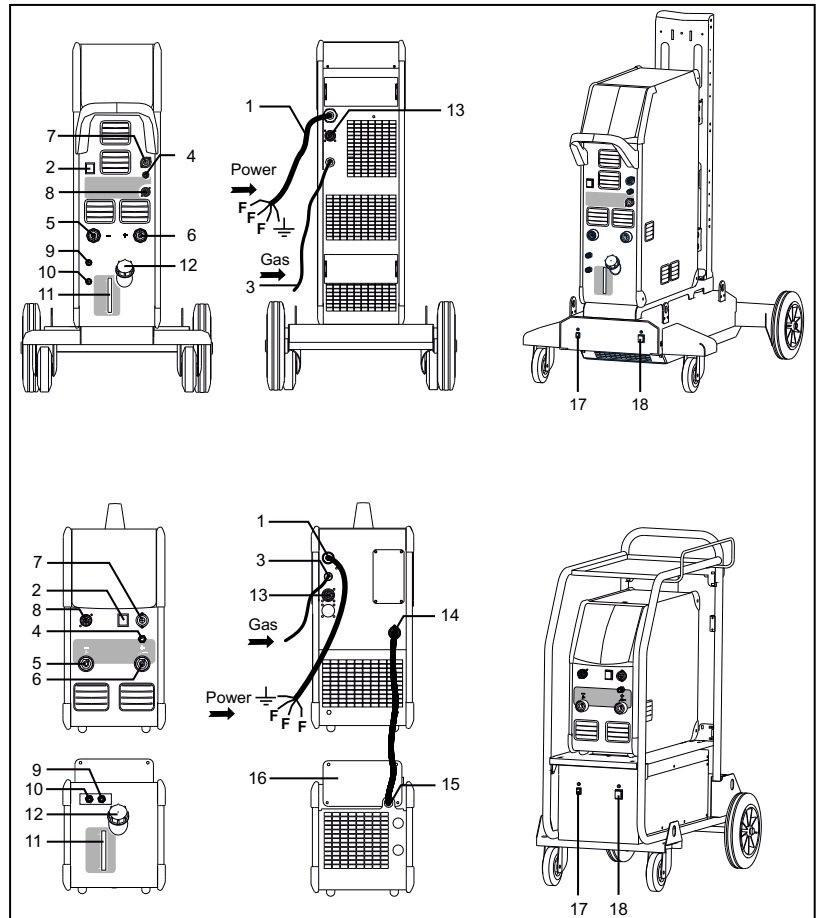
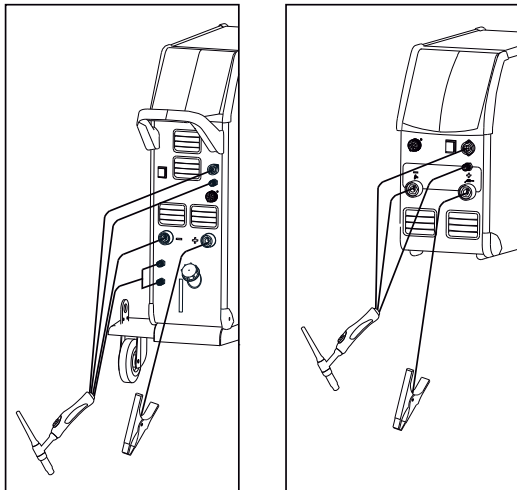
Conecte la manguera de gas, la cual está fijada en la parte trasera de la máquina de soldadura (3), a un suministro de gas con regulador de presión (2-6 bar). (Nota: Algunos tipos de reguladores de presión requieren una salida de presión de más de 2 bar para funcionar de forma óptima). Presione la manguera de gas de la antorcha en el conector de gas (4) en el frontal de la máquina.



### ¡IMPORTANTE!

Con el fin de evitar la destrucción de conectores y cables, un buen contacto eléctrico es necesario cuando conectamos el cable de masa y las mangueras de soldadura a la máquina.

### Conexión de la antorcha de soldadura



1. Conexión eléctrica
2. Interruptor de encendido
3. Manguera de gas
4. Conexión del gas protector
5. Conexión de la antorcha de soldadura
6. Conexión de la pinza de masa
7. Clavija de conexión de 7-polos
8. Conexión de mando a distancia – clavija de 8-polos
9. Conexión de las mangueras de refrigeración
10. Conexión de las mangueras de refrigeración
11. Control del nivel del líquido refrigerante
12. Rellenado de líquido refrigerante
13. Conexión CAN
14. Conexión para sistema de refrigeración de agua separado
15. Conexión para sistema de refrigeración de agua separado
16. Conexiones para la fijación de sistema de refrigeración de agua externo
17. Botón - función de ahorro de energía - autotransformador
18. Interruptor de encendido para autotransformador

# Conexiones y uso

## Conexión de la pinza portaelectrodo para MMA

El portaelectrodo y el cable de retorno de corriente reflejada se conectan a los enchufes positivo (6) y negativo (5). Al seleccionar la polaridad siga las instrucciones del proveedor del electrodo.

## Multi CWF externo (alimentador hilo frío) (opcional)

Es posible conectar la PI a hasta 8 unidades de alimentación de hilo frío CWF a través de un conector CAN BUS situado en el lado trasero de la máquina (opcional). Sin embargo la máquina no está preparada para controlar el CWF como estandar, así pues, es necesario entrar en el "MENU DE USUARIO", seleccionar el submenú "Fdr", entonces acceder a "Act" (dispositivo activo) y ajustar el parámetro a 1.

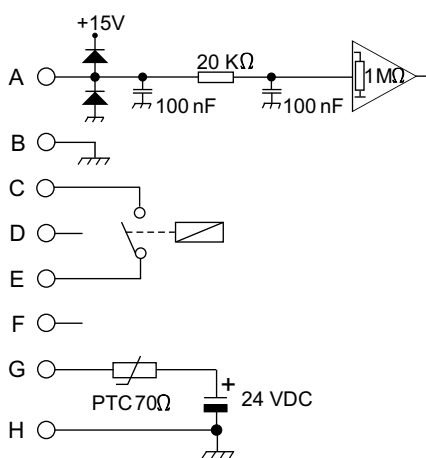
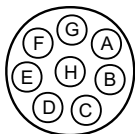
Ahora la PI está preparada para controlar el CWF directamente desde la unidad de control: Para cada programa de soldadura Tig es posible seleccionar la unidad CWF y el programa de hilo asociado al CWF en el rango de 1 a 20.

Si la unidad CWF está en modo OFF, la soldadura parará y aparecerá en la pantalla el código de error "Fdr". Esto es para informar al usuario que la unidad CWF no responde al comando de inicio.

## Conexión del control remoto

Las máquinas PI dotadas de una interfaz de control de 8 polos (8) se pueden controlar mediante un control remoto o un robot de soldadura. La toma del control remoto posee terminales para las siguientes funciones:

- A: Señal de entrada para corriente de soldadura, impedancia de entrada 0 - +10V : 1Mohm
- B: Retoma de tierra del circuito de señal
- C: Detección del arco – contacto de relé (máx. 1 Amp), completamente aislado.
- D: N.C.
- E: Detección del arco – contacto de relé (máx. 1 Amp), completamente aislado.
- F: N.C.
- G: Alimentación +24VDC. Cortocircuito protegido con resistor PTC (máx. 50mA)
- H: Retoma de tierra del circuito de señal



## Carrito de transporte con cambio de tensión (opcional)

Las máquinas servidas con un autotransformador pueden ser conectadas a las siguientes tensiones de red:

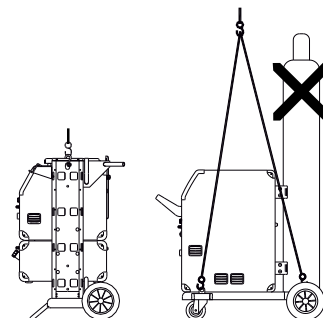
3\*230V, 3\*400V, 3\*440V og 3\*500V.

El autotransformador puede ser encendido (luz indicadora de color verde) presionando el interruptor de encendido (18). La función integrada de ahorro de energía hará que la máquina se apague automáticamente después de 40 minutos de inactividad. Pulse el botón (17) para encender la máquina otra vez (luz indicadora de color rojo).

La función de ahorro de energía puede ser desconectada permanentemente por un técnico.

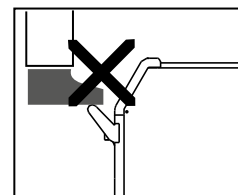
## Instrucciones para levantar la máquina

Para levantar la máquina utilice bulones de suspensión (véase la figura). La máquina no se debe levantar con la bombona de gas montada.



No levante la máquina por el asa.

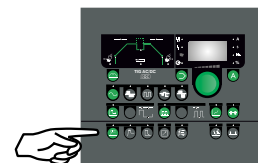
No pise sobre el asa.



## Enciende, presiona, suelda

### Ajuste del programa de soldadura

- Enciende la máquina de soldar desde el interruptor principal (2)
- Seleccione proceso  
Mire Guía Rápida.



- Ajuste de la corriente de soldadura y parámetros secundarios

Para mayor información sobre ajuste de parámetros, por favor consulte la Guía Rápida



- La máquina está ahora lista para soldar




### ATENCIÓN


Cuando active el gatillo de la antorcha, hay voltaje en el hilo de soldadura y electrodo.


# Guía de solución de problemas


La máquina PI está dotada de un sofisticado sistema de autoprotección. La máquina para automáticamente el suministro de gas y interrumpe la corriente de soldadura en caso de error.

Los errores son indicados mediante símbolos y códigos de errores.

 **Alarma por calentamiento**  
El indicador está iluminado, cuando la fuente de potencia se ha sobrecalentado. Deje la máquina hasta que los ventiladores hayan refrigerado.

 **Indicador de la tensión de soldadura**  
El indicador de la tensión de soldadura se enciende por razones de seguridad para indicar la existencia de tensión en las tomas de salida.

 **Indicador de error en la tensión de entrada**  
Cuando la tensión de entrada es más de un 15 % inferior a la tensión del régimen, se enciende el indicador correspondiente.

 **Símbolos de avería**  
El indicador al lado del icono centellea cuando ocurren otro tipo de errores. Al mismo tiempo un símbolo de error es mostrado en la pantalla.

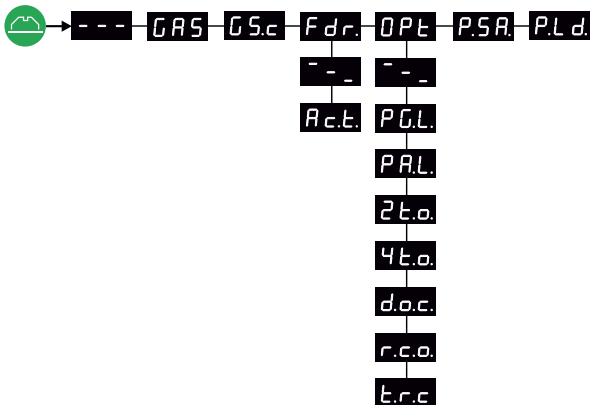
## Códigos de errores seleccionados

Código error	Causa y solución
E04-02	<b>Fallo de suministros de red.</b> El icono sera mostrado, cuando el voltaje de la red eléctrica es demasiado alto. E04-01 será mostrado cuando el voltaje de la red es demasiado bajo. Conecte la máquina de soldar a 400V AC, +/-15% 50-60Hz.
Fdr	<b>Error de comunicación</b> PI y CWF están desconectadas.
H2O	<b>Alarma de refrigeración de la antorcha</b> Si no hay antorcha o se conecta un tipo de antorcha inadecuado, se muestra un fallo de refrigeracion. Puede indicar tambien que hay problemas en la unidad de refrigeracion. Asegúrese de que los tubos estén correctamente conectados, llene el depósito de agua y compruebe la antorcha. El código de error puede ser reajustado presionando la tecla MMA.
PA.L	<b>Bloqueo de panel</b> El texto se muestra, cuando se activa el bloqueo de panel en el menú de usuario (ref. apartado "menú de usuario).
GAS	<b>Errores de gas</b> Paradas de soldadura y el texto GAS parpadea en la pantalla debido a falta de gas de protección. El código de error puede ser reajustado presionando la tecla MMA.
PG.L	<b>Bloqueo de programa</b> El texto es mostrado cuando el bloqueo de programa es activado en el menu de Usuario.

# Funciones especiales

<p><b>1. Abre menú</b></p> <p>3 secs</p>	<p><b>2. Encuentra selección de menú</b></p> <ul style="list-style-type: none"> <li>--- Exit menu</li> <li><b>GAS</b> Active only in TIG</li> <li><b>GS.c</b> Only IGC</li> <li><b>Fdr.</b> Active only in TIG</li> <li><b>OPt</b></li> <li><b>P.S.R.</b></li> <li><b>P.L.d.</b></li> </ul>	<p><b>3. Selecciona punto de menú</b></p>
<p><b>4. Cambia parámetro</b></p>	<p><b>5. Salida del menú</b></p>	

## Selección de parámetros y menú



<b>GAS</b>	Activo solo en TIG
<b>GS.c</b>	Solo IGC
<b>Fdr.</b>	Activo solo en TIG
<b>OPt</b>	
<b>P.S.R.</b>	
<b>P.L.d.</b>	

**---** Salida desde el MENU DE USUARIO

**GAS** Abrir/Cerrar la electroválvula de gas para purgar la antorcha, chequear la botella de gas y la presión del regulador. Presionar "A" para Abrir/Cerrar el gas. La salida del Menú de Usuario cerrará el gas.

**GS.c** Calibración del flujo de gas a 10 y 20 litros por medio de un caudalímetro (81010000).

**Fdr.** Submenú para alimentador de hilo

**---** Salida desde submenú

**Ac.t.** Control de CWF Activo  
 0 = no CWF (por defecto)  
 1 = al menos un CWF

**OPt** Submenú que contiene diferentes opciones:

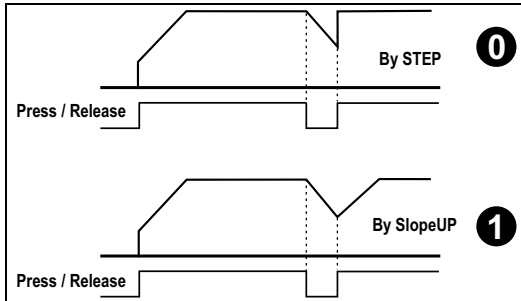
**---** Salida desde el submenú (regresa al menú principal)

**PGL.** Programas BLOQUEADOS  
 0 = desbloqueado (ajuste por defecto)  
 1 = bloqueado P3 a P64  
 2 = bloqueado P1 a P64

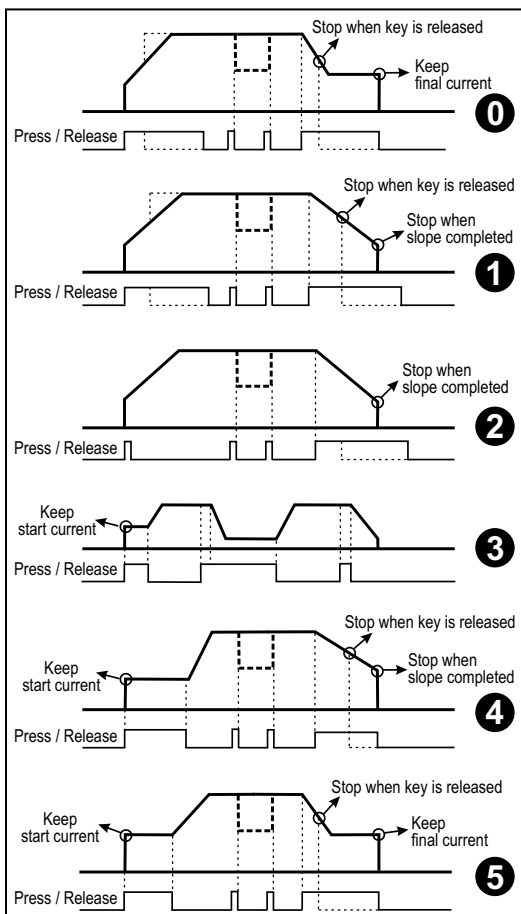
**PARL.** Panel BLOQUEADO  
 0 = desbloqueado (ajuste por defecto)  
 1 = bloqueado  
 2 = bloqueado (como modo 1)

# Funciones especiales

- 2 t.o.** Opción de 2 tiempos para el gatillo de la antorcha
- 0: Retorno a la corriente de soldadura mediante paso (por defecto)
  - 1: Retorno a la corriente de soldadura mediante rampa de subida



- 4 t.o.** Opción de 4 tiempos para el gatillo de la antorcha
- Permite definir 6 maneras diferentes del control del gatillo de la antorcha cuando la máquina es ajustada como modo 4 tiempos (Lift or HF). Para una descripción más detallada de los diferentes comportamientos mirar los siguientes diagramas. Seleccionar un valor en el rango 0...5 (1=ajuste por defecto).



Nota: La corriente inicial se desactiva en **3**, **4** y **5** si el tiempo de rampa de subida se fija en 0.

- d.o.c.** Control Dinámico del Oxido (para soldadura AC)
- 0 = Deshabilitado
  - 1 = Habilitado (ajustes de fábrica)

- r.c.o.** Opción de Control Remoto
- La corriente de soldadura puede ser controlada previamente hasta SET o hasta MAX. El voltaje externo de referencia puede ser 0-10V o 0-5V. (Las condiciones 2 & 3 presentan la resolución más baja).
- 0 = 0-10V → Imin to ISET (ajuste por defecto)
  - 1 = 0-10V → Imin to IMAX
  - 2 = 0-5V → Imin to ISET
  - 3 = 0-5V → Imin to IMAX

- t.r.c** Mando a distancia en la antorcha
- Se aplica a las versiones de software a partir de 2.17
- Hace posible controlar cómo usar la unidad de mando a distancia de la empuñadura cuando el ajuste de antorcha está habilitado (☺).

0 = Ajuste de la corriente (ajuste de fábrica).

1 = Habilitar/deshabilitar TIG-A-Tack (el botón TIG-A-Tack está deshabilitado).

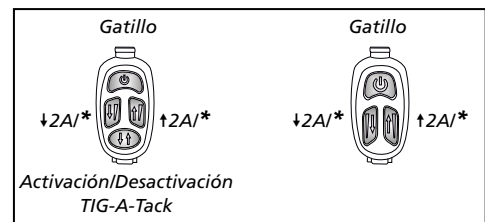
La unidad de control se maneja de la siguiente manera:

Pasos 1-3: TIG-A-Tack está habilitado

Pasos 4-7: El gatillo está deshabilitado

Pasos 8-10: TIG-A-Tack está deshabilitado

2 = Módulo Arriba/Abajo



\* Mantenga presionado para un aumento/disminución constante

Obtenga más información sobre las antorchas de TIG Ergo en: <http://migatronic.com>

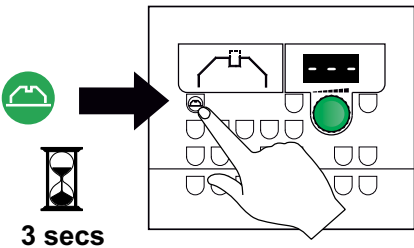
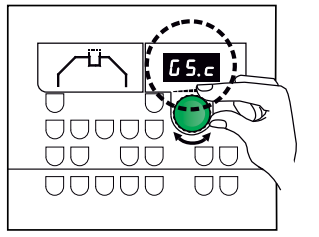
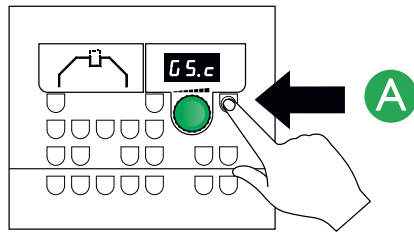
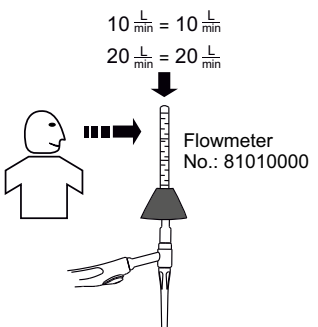
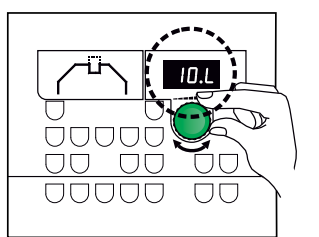
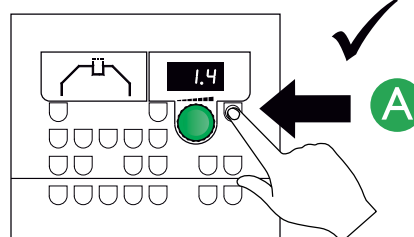
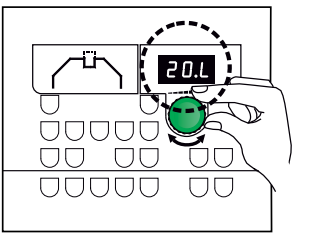
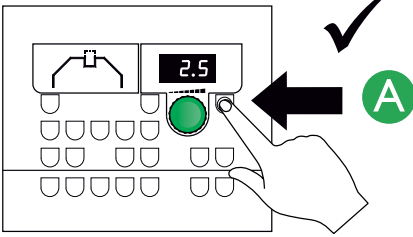
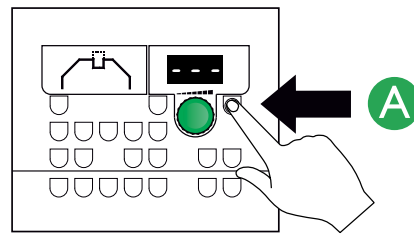
- P.S.A.** Guarda todos los ajustes del programa en un archivo de la tarjeta SD. Inserte una tarjeta SD en la máquina (el mismo procedimiento que para la actualización del Software).

- P.L.d.** Carga los ajustes de programa desde una tarjeta SD. Utiliza P.S.A para guardar los ajustes del programa.

Todos los ajustes de arriba no son modificados via Reset.

# Funciones especiales

**Calibración del flujo de gas (no en todos los modelos)**

<p>I</p>  <p>3 secs</p>	<p>II</p> 	<p>III</p> 
<p>IV</p>  <p>10 <math>\frac{L}{min}</math> = 10 <math>\frac{L}{min}</math> 20 <math>\frac{L}{min}</math> = 20 <math>\frac{L}{min}</math></p> <p>Flowmeter No.: 81010000</p>	<p>V</p> 	<p>VI</p> 
<p>VII</p> 	<p>VIII</p> 	<p>IX</p> 



# Datos técnicos



GENERADOR	PI 350 DC	PI 350 AC/DC	PI 500 DC	PI 500 AC/DC
Voltaje de Red $\pm 15\%$ (50Hz-60Hz), V - Autotransformador opcional $\pm 15\%$ (50-60Hz)	3x400 3x230-500	3x400	3x400 3x230-500	3x400 3x230-500
Tamaño mínimo del generador, kVA	24	24	35	36
Fusible, A	25	25	32	32
Corriente de Red, efectiva, A	18,0	17,3	26,1	27,2
Corriente de Red, max., A	23,1	22,7	33,7	35,1
Potencia, (100%), kVA	12,5	12,0	18,1	18,8
Potencia, max, kVA	16,0	15,7	23,3	24,2
Potencia, circuito abierto, W	40	40	40	40
Eficiencia	0,80	0,88	0,91	0,87
Factor de potencia	0,93	0,86	0,93	0,89
Rango de corriente, A TIG Rango de corriente, A MMA	5-350 5-350	5-350 5-350	5-500 5-500	5-500 5-500
100% factor de marcha 20°C TIG, A 100% factor de marcha 20°C MMA, A	340 330	340 330	475 475	475 475
Max. factor de marcha 20°C TIG, A/% Max. factor de marcha 20°C MMA, A/%	350/95 350/90	350/95 350/90	500/80 500/80	500/80 500/65
100% factor de marcha 40°C TIG, A/V 100% factor de marcha 40°C MMA, A/V	300/22,0 290/31,6	290/21,6 290/31,6	420/26,8 420/36,8	420/26,8 420/36,8
60% factor de marcha 40°C TIG, A/V 60% factor de marcha 40°C MMA, A/V	350/24,0 340/33,6	350/24,0 350/34,0	500/30,0 450/38,0	500/30,0 450/38,0
Max. factor de marcha 40°C TIG, A%/V Max. factor de marcha 40°C MMA, A%/V	- 350/50/34,0	- -	- 500/40/40,0	- 500/40/40,0
Voltaje en circuito abierto, V	95	95	95	95
<sup>1</sup> Clase de aplicación	S/CE/CCC	S/CE/CCC	S/CE/CCC	S/CE /CCC
<sup>2</sup> Clase de protección (IEC 529)	IP23	IP23	IP23	IP23
Normas	EN/IEC60974-1, EN/IEC60974-2, EN/IEC60974-3, EN/IEC60974-10	EN/IEC60974-1, EN/IEC60974-2, EN/IEC60974-3, EN/IEC60974-10	EN/IEC60974-1, EN/IEC60974-2, EN/IEC60974-3, EN/IEC60974-10	EN/IEC60974-1, EN/IEC60974-2, EN/IEC60974-3, EN/IEC60974-10
Dimensiones (Al x An x L), mm	550x250x640	980x545x1090	980x545x1090	980x545x1090
Peso excluido el líquido de refrigeración, kg	31	72	68	77

UNIDAD DE REFRIGERACIÓN	MCU 1100*	MCU**
Eficiencia de refrigeración, W	900	1100
Capacidad del depósito, litros	3,5	3,5
Flujo, bar - °C - l/min	1,2 - 60 - 1,75	1,2 - 60 - 1,75
Presión max., bar	3	3
Normas	IEC60974-2	IEC60974-2
Dimensiones (Al x An x L), mm	270x240x560	-
Peso incl. líquido	16,0	-

\*) Unidad de refrigeración independiente para Pi 350

\*\*) Unidad de refrigeración integrada para Pi 350 AC/DC / Pi 500 DC-AC/DC

FUNCIÓN:	PROCESO	RANGO DE VALORES
Potencia del arco, %	Electrodo	0-100
Cebado en caliente, %	Electrodo	0-100
Anticongelación	TIG/Electrodo	Siempre en marcha
Intensidad inicial, %	TIG	1-200
Intensidad final, %	TIG	1-90
Rampa ascendente, sec.	TIG	0-20
Rampa descendente, sec.	TIG	0-20
Pre-gas, sec.	TIG	0-10
Post-gas, sec.	TIG	0-20
Tiempo de soldadura por puntos, sec.	TIG	0-600
Tiempo de pulsación, sec.	TIG/MMA	0,01-10,0
Tiempo de pausa, sec.	TIG/MMA	0,01-10,0
Intensidad de base, %	TIG/MMA	10-90
Segunda corriente (binivel), %	TIG	10-200
Equilibrio AC, %	TIG/MMA AC	20-80 (MMA = 50)
Equilibrio AC-balance, Amperio, %	TIG/MMA AC	30-170 (MMA = 100)
Frecuencia AC, Hz	TIG/MMA AC	20-150
Cebado TIG	TIG	HF/LIFTIG
Función interruptor, 2/4 tiempos	TIG	2/4

DECLARACION DE CONFORMIDAD CE	
 MIGATRONIC A/S Aggersundvej 33 9690 Fjerritslev Denmark	
por la presente declaramos nuestra máquina como se indica a continuación Typo: PI 350/500	
Conforme a las directivas	2014/35/EU 2014/30/EU 2011/65/EU
Normas Europeas	EN/IEC60974-1 EN/IEC60974-2 EN/IEC60974-3 EN/IEC60974-10 (Class A)
Publicado en Fjerritslev 17.05.2017  Niels Jørn Jakobsen CEO	

- 1) S La maquina cumple con las normas que son requeridas para máquinas que trabajan en lugares donde hay un elevado riesgo de descarga eléctrica.
- 2) El equipamiento marcado IP23 está diseñado para aplicaciones en interiores y en exteriores.



# Csatlakoztatás és üzembehelyezés



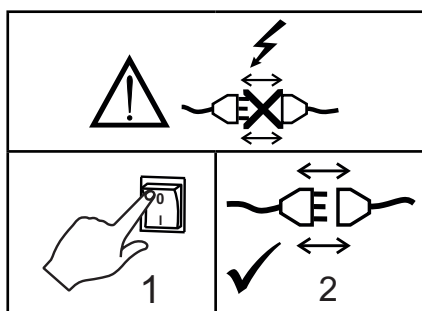
## Figyelem

A berendezés üzembe helyezése előtt, kérjük olvassa el alaposan a figyelmeztetéseket és használati útmutatót és tárolja az információkat a későbbi használathoz!

## Lehetséges üzembehelyezés

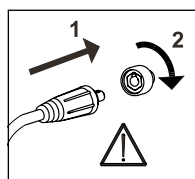
### Hálózati csatlakoztatás

A gépet egy olyan hálózathoz kell csatlakoztatni, ami megegyezik a hátulján lévő adattáblán (U<sub>n</sub>) szereplővel.



### Védőgáz csatlakozás

A gép hátoldalán lévő gázcsövet (3) csatlakoztassuk nyomáscsökkentővel (2-6 bar) a gázellátáshoz. **Figyelem!** Egyes nyomáscsökkentők az optimális üzemeléshez magasabb kimeneti nyomást igényelnek, mint 2 bar. Nyomja a hegesztőpisztoly gáz tömlőjét a gép előlapján lévő csatlakozóba (4).

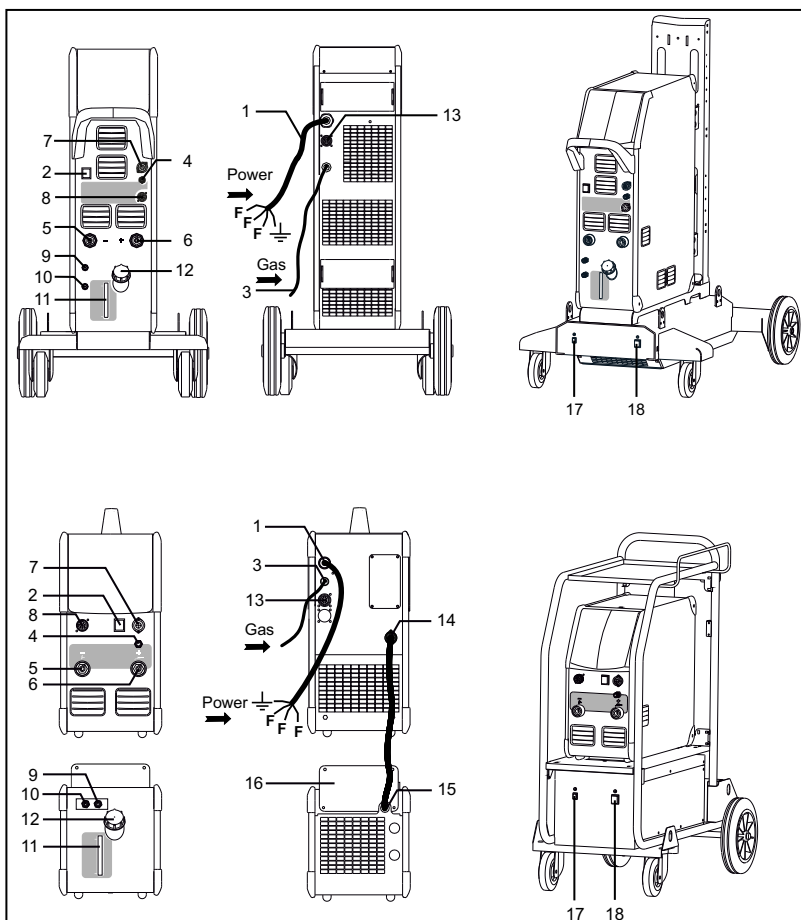
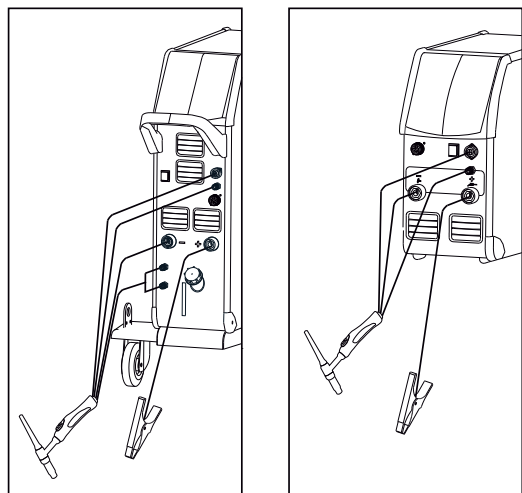


### FONTOS!

Figyeljen a test és hegesztőkábelek stabil csatlakozására.

Máskülönben a csatlakozók és kábelek sérülhetnek.

### A hegesztőkábel csatlakoztatása



1. Hálózati csatlakoztatás
2. Be és kikapcsoló
3. Gázcső
4. Védőgáz csatlakozás
5. Csatlakozó - hegesztőpisztoly
6. Csatlakozó a testfogóhoz
7. Csatlakozó - 7-pólusú csatlakozó
8. Távszabályzó csatlakozó - 8- pólusú csatlakozó
9. Gyorscsatlakozó a hűtőtömlőkhöz
10. Gyorscsatlakozó a hűtőtömlőkhöz
11. Hűtőfolyadék-szint leolvasása
12. Hűtőfolyadék utántöltése
13. CAN-csatlakozó
14. Külső vízhűtő modul csatlakozója
15. Külső vízhűtő modul csatlakozója
16. Külső vízhűtő modul rögzítő
17. Gomb – Energiatakarékos funkció - Autótranszformátor
18. Főkapcsoló - Autótranszformátor

# Csatlakoztatás és üzembehelyezés

## Elektródakábel csatlakoztatása MMA-hoz

Az elektróda és testkábeleket a plusz (6) és mínusz (5) aljzatokba kell csatlakoztatni. A polaritás a felhasznált elektródától függ. Az elektródáknak a csomagoláson meg van adva a polaritása.

## Külső CWF Multi egység (opció)

Lehetséges akár 8 db CWF-Multi egységet a PI-hez csatlakoztatni egy CAN csatlakozóval a gép hátoldalán (opció). Ennek a vezérlésnek a lehetővé tételéhez, válassza a felhasználó menüben az "Fdr"-t (toló) majd ezt követően "Act" (Active Devices) aktív eszközöket és állítsa a paramétert 1-re. (lásd felhasználó menü).

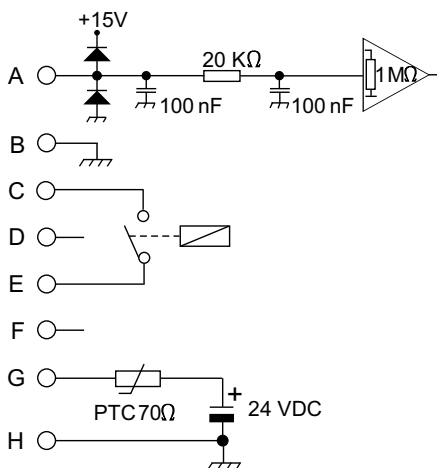
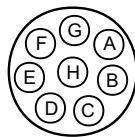
A PI ezt követően a CWF egységet közvetlenül a PI vezérlésről vezérli, ahol a CWF egység és CWF huzalprogram 1-től 20-ig választható.

A hegesztés megáll és a beállítástól függően "Fdr" hibát jelez, ha a CWF-egység OFF(kikapcsolt) módban van. Ez egy információ a felhasználónak, hogy a CWF-egység nem reagál a PI gép indító jelére.

## Távszabályzó csatlakoztatása

A távvezérlő csatlakozóval (8) szerelt PI gépek távvezérlővel, vagy automatával vezérelhetők. A távvezérlő csatlakozónak az alábbi funkciói vannak:

- A: Bemeneti jel hegesztőáram vezérléshez, 0 - +10V bemeneti ellenállás 1Mohm
- B: mérőpont minden jelhez
- C: kimeneti jel ív meglétekor (max. 1A)
- D: nincs bekötve
- E: kimeneti jel ív meglétekor (max. 1A)
- F: nincs bekötve
- G: tápfeszültség +24VDC PTC ellenállással (max. 50mA) rövidzárvédett
- H: test



## Kocsi, automata hálózati feszültség átkapcsolóval (egyedi kivétel)

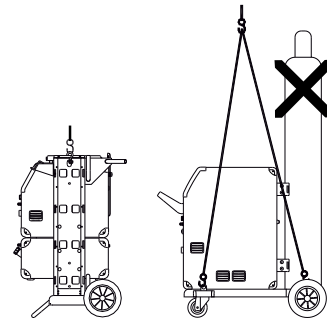
Azon gépek, amelyek kocsihoz szerelt autótrafóval rendelkeznek, az alábbi hálózatokra csatlakoztathatóak: 3\*230V, 3\*400V, 3\*440V og 3\*500V.

Az autótrafó a főkapcsolóval (18) kapcsol be (zöld kijelző világít). A beépített „energiatakarékos modul” úgy működik, hogy a hegesztőgéphez szükséges betáplálási feszültség 40 perc nem működés után kikapcsol és a (17) gomb megnyomásával kapcsol be ismét (piros kijelző világít).

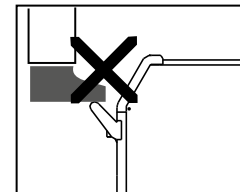
Ha az energiatakarékos modulra nincs szükség, ezt a funkciót egy Migatrionic szerelő ki tudja kapcsolni.

## Emelési utasítás

Ha a gépet emelni kell, akkor ahhoz az alábbi ábrán jelzett emelési pontokat kell használni. A gépet nem szabad szerelt gázpalackkal emelni!



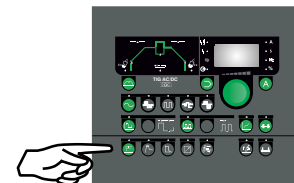
Ne emelje a gépet a fogantyúnál!  
Ne lépjen a fogantyúra!



## Kapcsold be, indítsd el, hegyessz

### Hegesztő programok beállítása

- A hegesztőgépet a főkapcsolóval (2) bekapcsolni
- Eljárás választás  
Lásd rövid útmutató



- A hegesztő áramot és másodlagos paramétereit beállítani  
A paraméterek beállításához további információkat a rövid útmutatóban talál.



- A gép most hegesztésre kész



### Figyelem

A pisztoly gomb megnyomásával feszültség van a huzalon és az elektródán.

# Hibakeresés vagy ok és elhárítás

A PI fejlett önvédő rendszerrel rendelkezik. A gép automatikusan megállítja a gázt és megszakítja a hegesztő áramot ha hiba lép fel.

Hibajelek a gépben szimbólumokkal és hibakódokkal kerülnek kijelzésre.

## Hűtési hiba

A túlmelegedés-kijelző világít, ha a hegesztés a berendezés túlmelegedése miatt megszakad.

Kérjük hagyja a gépet bekapcsolva, amíg a beépített ventilátor azt megfelelően visszahűti

## Hegesztőfeszültség

A hegesztőfeszültség-kijelző biztonsági okból világít, ha feszültség van az elektródán, vagy hegesztőpisztolyon.

## Hálózati hiba

A LED világít, ha a hálózati feszültség 15%-al alacsonyabb

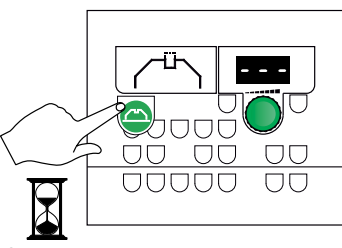
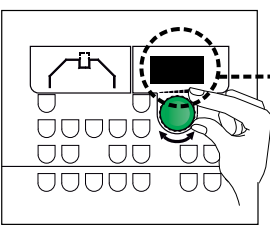
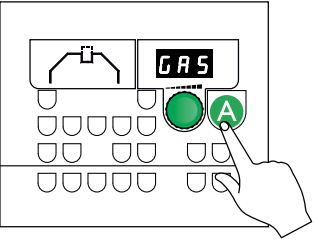
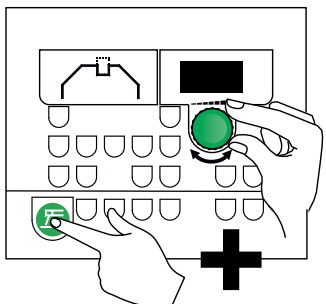
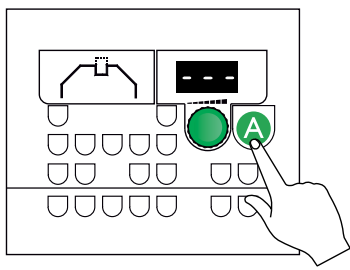
## Hibajelek kijelzése

A jel villog, ha más hiba lép fel. Egyidejűleg a hibajel a kijelzőn megjelenik

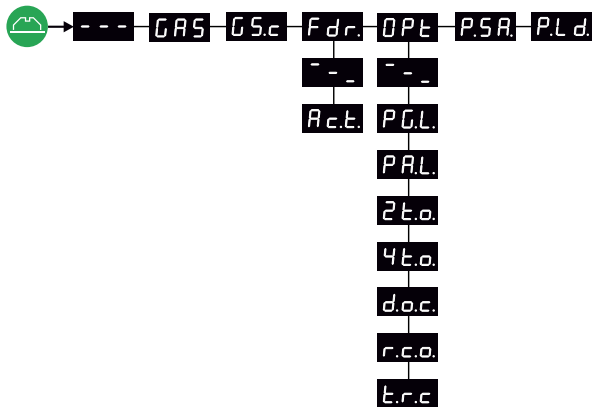
## Választott hibakódok

Hibakód	Ok és elhárítás
E04-02	<b>Hálózati feszültség hiba</b> A túlfeszültség-kijelző világít, ha a hálózati feszültség a megengedett tűrésen kívül van. E04-01 kerül kijelzésre, ha a feszültség túl alacsony. Kérjük a gépet 400VAC +/- 15% 50-60Hz hálózatra csatlakoztatni!
Fdr	<b>Kommunikációs hiba</b> A PI és CWF-egység közötti kapcsolat ki van kapcsolva..
H2O	<b>Hűtési hib</b> Nem megfelelő pisztoly csatlakoztatásából, vagy a pisztoly rossz csatlakoztatásából eredő hiba. Ha átfolyásmérő van a hűtőbe építve, a hűtési hiba ettől az egységtől is származhat. Ellenőrizze a hűtő megfelelő csatlakoztatását és a tartály telítettségét. Ellenőrizze a pisztoly és vízcsatlakozókat. A hiba az MMA-gomb megnyomásával nullázódik.
PA.L	<b>Biztonsági zár</b> Ez a felirat jelenik meg, ha a biztonsági zárat aktiváljuk (lásd "felhasználói menü" fejezet).
GAS	<b>Gázhiba</b> A hegesztés megáll és a „GAS” szöveg villog a kijelzőn, ha védőgáz-hiba lép fel. A hiba az MMA-gomb megnyomásával nullázódik.
PG.L	<b>Program-zár</b> Akkor mutatja, ha a menüben program-zár van aktiválva.

# Egyedi funkciók

<p><b>1. Menüt megnyitni</b></p>  <p>3 secs</p>	<p><b>2. Menü választást kiválasztani</b></p>  <ul style="list-style-type: none"> <li><b>---</b> Menüből kilépni</li> <li><b>GAS</b> Csak AVI-ban aktív</li> <li><b>GS.c</b> Csak IGC</li> <li><b>Fdr.</b> Csak AVI-ban aktív</li> <li><b>OPt</b></li> <li><b>P.S.R.</b></li> <li><b>P.L.d.</b></li> </ul>	<p><b>3. Menü pontot választani</b></p> 
<p><b>4. Paramétert változtatni</b></p> 	<p><b>5. Menüből kilépni</b></p> 	

## Paraméter és menü választás



<b>GAS</b>	csak AVI-ban aktív
<b>GS.c</b>	csak IGC
<b>Fdr.</b>	csak AVI-ban aktív
<b>OPt</b>	
<b>P.S.R.</b>	
<b>P.L.d.</b>	

**---** Kilépés a felhasználói menüből

**GAS** Gázszelep nyitás/zárás a pisztoly kiültetéséhez, a palack és nyomásszabályzó ellenőrzéséhez. A gáz nyitásához/zárásához „A”-t nyomni. A gáz automatikusan elzárásra kerül, ha kilépünk a felhasználói menüből.

**GS.c** A gázmenyiség kalibrálása 10 és 20 liternél egy átfolyásmérővel (81010000) történik.

**Fdr.** Almenü CWF Multi-hoz

**---** Kilépés az almenüből

**Ac.t.** CWF egység aktív ellenőrzése  
 0 = nincs CWF egység (gyári beállítás)  
 1 = minimum 1 CWF

**OPt** Almenü, a különböző alpontokat tartalmazza.

**---** Kilépés az almenüből (vissza a főmenübe)

**PGL.** Programzár  
 0 = nincs zárva (gyári beállítás)  
 1 = zárva P3-tól P64-ig  
 2 = zárva P1-től P64-ig

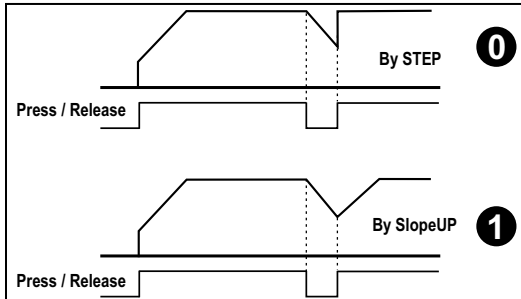
**PRL.** Vezérlés zár  
 0 = nincs zárva (gyári beállítás)  
 1 = zárva  
 2 = zárva (mint állapot 1)

# Egyedi funkciók

## 2.t.o. 2-ütem szabályzás

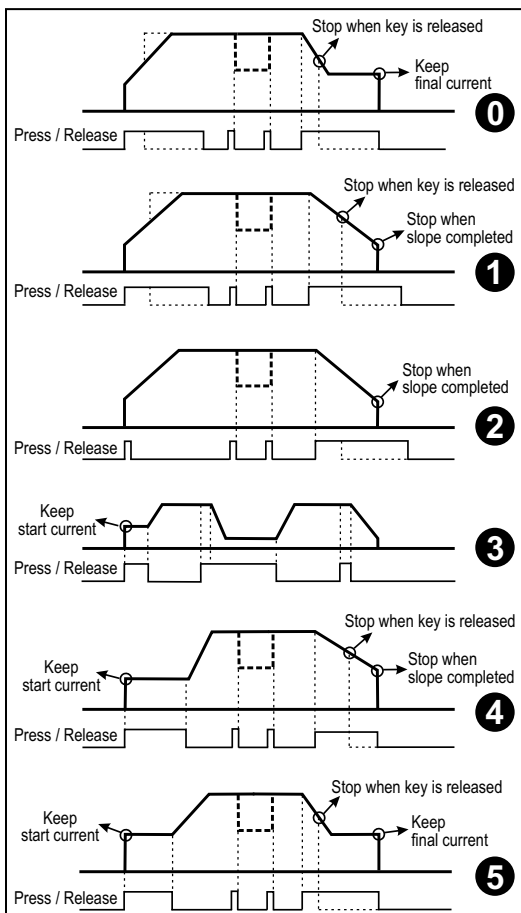
0: Azonnal vissza a beállított hegesztőáramra (gyári beállítás).

1: visszatérés a hegesztőáramra áramfelfutással.



## 4.t.o. 4-ütem szabályzás

Lehetővé tesz 6 különböző visszagyújtási módot áramlefutás közben, ha a gép 4-ütem módban van (Liftig vagy HF). Az alábbi diagramok mutatják a különböző lehetőségeket. Lehetséges 0...5 között választani (1=Gyári beállítás).



Megjegyzés: Az induló áram **3**, **4** és **5** esetben le van tiltva, ha az aktuális áramfelfutási idő 0-ra van állítva.

## d.o.c. „Dynamic Oxide Control” (dinamikus oxid ellenőrzés) (AC hegesztéshez)

0 = nem aktivált

1 = aktivált (gyári beállítás)

## r.c.o. Távszabályzó ellenőrző opció (Remote Control Option)

A hegesztőáram a korábban beállított áramig, vagy a maximális áramig állítható. Külső referenciafeszültség 0-10V vagy 0-5V lehet (2 és 3 mód alacsonyabb felbontást eredményez).

0 = 0-10V → I<sub>min</sub> - ISET-ig (Gyári beállítás)

1 = 0-10V → I<sub>min</sub> - IMAX-ig

2 = 0-5V → I<sub>min</sub> - ISET-ig

3 = 0-5V → I<sub>min</sub> - IMAX-ig

## t.r.c. Torch Remote Control (Pisztoly távszabályzása)

Érvényes a 2.17-es szoftver-verziótól

Lehetővé teszi a pisztoly markolatán lévő szabályzó modul használatának ellenőrzését, amennyiben a pisztoly markolatán lévő távszabályzó aktív ( ).

0 = Az áram referencia beállítása (gyári beállítás).

1 = TIG-A-Tack aktiválása/kikapcsolása

(TIG-A-Tack-gomb kikapcsolása).

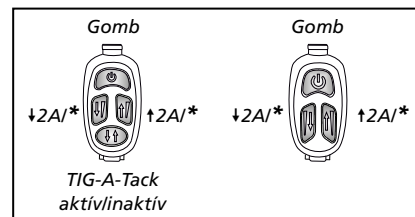
A szabályzó modult az alábbiak szerint használjuk:

1-3 fokozat: TIG-A-Tack aktív

4-7 fokozat: pisztolygomb inaktív

8-10 fokozat: TIG-A-Tack inaktív

2 = Fel/le egység



\* A folyamatos növeléshez/csökkentéshez a gombot nyomva tartani

Tudjon meg többet itt az AVI Ergo pisztolyokról

<http://migatron.com>

## P.S.R.

Az összes program beállítást egy SD-kártyára menti. Tegyen be egy SD-kártyát a gépbe (ugyanaz az eljárás, mint SW-frissítésnél).

## P.L.d.

Beolvassa a program beállításokat az SD-kártyáról. A program beállítások P.S.A. segítségével tárolja.

Az összes fentemlített menüválasztást nem lehet „Reset”-tel a gyári beállításra változtatni.

# Egyedi funkciók

**A gáz átfolyás kalibrálása (nem minden kivitel)**

**I**

3 secs

**II**

**III**

**IV**

$10 \frac{\text{L}}{\text{min}} = 10 \frac{\text{L}}{\text{min}}$   
 $20 \frac{\text{L}}{\text{min}} = 20 \frac{\text{L}}{\text{min}}$

Flowmeter  
No.: 81010000

**V**

**VI**

**VII**

**VIII**

**IX**



# Műszaki adatok

ÁRAMFORRÁS	PI 350 DC	PI 350 AC/DC	PI 500 DC	PI 500 AC/DC	HŰTŐEGYSÉG	MCU 1100*	MCU**
Hálózati feszültség $\pm 15\%$ (50Hz-60Hz), V - Auto-transzformátor (Extra) $\pm 15\%$ (50-60Hz)	3x400 3x230-500	3x400	3x400 3x230-500	3x400 3x230-500	Hűtési teljesítmény, W	900	1100
A generátor minimális teljesítménye, kVA	24	24	35	36	Tartály kapacitás, liter	3,5	3,5
Biztosíték, A	25	25	32	32	Átfolyási mennyiség, bar - °C - l/min	1,2 - 60 - 1,75	1,2 - 60 - 1,75
Effektív hálózati áramfelvétel, A	18,0	17,3	26,1	27,2	Max. nyomás, bar	3	3
Max. hálózati áram, A	23,1	22,7	33,7	35,1	Szabvány	IEC60974-2	IEC60974-2
Csatlakozási teljesítmény, 100%, kVA	12,5	12,0	18,1	18,8	Méret (MxSzxH), mm	270x240x560	-
Max. teljesítmény, kVA	16,0	15,7	23,3	24,2	Súly hűtőfolyadékkal	16,0	-
Üresjárás teljesítmény, W	40	40	40	40	*) Külön hűtőegység a Pi 350-hez		
Hatásfok	0,80	0,88	0,91	0,87	**) Beépített hűtőegység a Pi 350 AC/DC / Pi 500 DC-AC/DC -hez		
Teljesítmény tényező	0,93	0,86	0,93	0,89			
Áramtartomány, A WIG Áramtartomány, A MMA	5-350 5-350	5-350 5-350	5-500 5-500	5-500 5-500			
Bi 20° TIG 100%, A Bi 20° MMA 100%, A	340 330	340 330	475 475	475 475			
Bi 20° TIG max., A/% Bi 20° MMA max., A/%	350/95 350/90	350/95 350/90	500/80 500/80	500/80 500/65			
Bi 40° TIG 100%, A/V Bi 40° MMA 100%, A/V	300/22,0 290/31,6	290/21,6 290/31,6	420/26,8 420/36,8	420/26,8 420/36,8			
Bi 40° TIG 60%, A/V Bi 40° MMA 60%, A/V	350/24,0 340/33,6	350/24,0 350/34,0	500/30,0 450/38,0	500/30,0 450/38,0			
Bi 40° TIG max., A%/V Bi 40° MMA max., A%/V	- 350/50/34,0	- -	- 500/40/40,0	- 500/40/40,0			
Üres járási feszültség, V	95	95	95	95			
<sup>1</sup> Használati osztály	S/CE/CCC	S/CE/CCC	S/CE/CCC	S/CE /CCC			
<sup>2</sup> Védettség	IP23	IP23	IP23	IP23			
Szabvány	EN/IEC60974-1, EN/IEC60974-2, EN/IEC60974-3, EN/IEC60974-10	EN/IEC60974-1, EN/IEC60974-2, EN/IEC60974-3, EN/IEC60974-10	EN/IEC60974-1, EN/IEC60974-2, EN/IEC60974-3, EN/IEC60974-10	EN/IEC60974-1, EN/IEC60974-2, EN/IEC60974-3, EN/IEC60974-10			
Méret (MxSzxH), mm	550x250x640	980x545x1090	980x545x1090	980x545x1090			
Súly hűtőfolyadék nélkül, kg	31	72	68	77			

FUNKCIÓK	ELJÁRÁS	ÉRTÉK
Arc power, %	Elektróda	0-100
Hot-Start, %	Elektróda	0-100
Anti-freeze	AWI/Elektróda	mindig aktív
Induló áram, %	AWI	1-200
Befejező áram, %	AWI	1-90
Áramfelfutás, mp	AWI	0-20
Áramlefutás, mp	AWI	0-20
Gáz-előáramlás, mp	AWI	0-10
Gáz-utánáramlás, mp	AWI	0-20
Ponthegeztési idő, mp	AWI	0-600
Pulzus idő, mp	AWI/MMA	0,01-10,0
Szünet idő, mp	AWI/MMA	0,01-10,0
Alapáram, %	AWI/MMA	10-90
Köztes áram, %	AWI	10-200
AC-balansz	AWI/MMA AC	20-80 (MMA = 50)
AC-balansz, Ampere	AWI/MMA AC	30-170 (MMA = 100)
AC-Frekvencz	AWI/MMA AC	20-150
AWI-gyújtás	AWI	HF/LIFTIG
Gomb-funkció, 2/4-ütem	AWI	2/4

EU-MEGFELELŐSÉGI NYILATKOZAT	
 MIGATRONIC A/S Aggersundvej 33 9690 Fjerritslev Dánia	
kinyilatkozza, hogy nevezett készülék	
Típus PI 350/500	
a-	2014/35/EU 2014/30/EU 2011/65/EU irányelveknek megfelel.
Európai szabványok:	EN/IEC60974-1 EN/IEC60974-2 EN/IEC60974-5 EN/IEC60974-10 (Class A)
Kelt: Fjerritslev, 2017.05.17	
 Niels Jørn Jakobsen CEO	

- 1) 5 Megfelel a megnövelt elektromos veszélyekkel szemben támasztott követelményeknek.
- 2) Készülékek, melyek az IP23-nak megfelelnek, belső és külső használatra alkalmasak.



# Podłączenie i eksploatacja



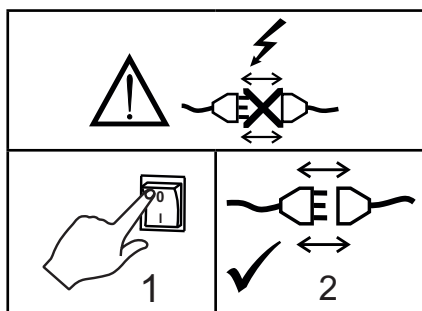
## Ostrzeżenie

Przed rozpoczęciem pracy należy uważnie przeczytać wskazówki ostrzegawcze i instrukcję oraz zapisać wprowadzone dane do późniejszego wykorzystania.

## Dopuszczalne instalowanie

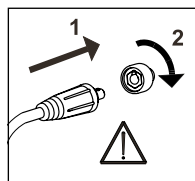
### Podłączanie zasilania

Podłącz spawarkę do odpowiedniego zasilania sieciowego. Zapoznaj się z tabliczką znamionową (U<sub>1</sub>) na tylnej stronie urządzenia.



### Podłączenie gazu osłonowego

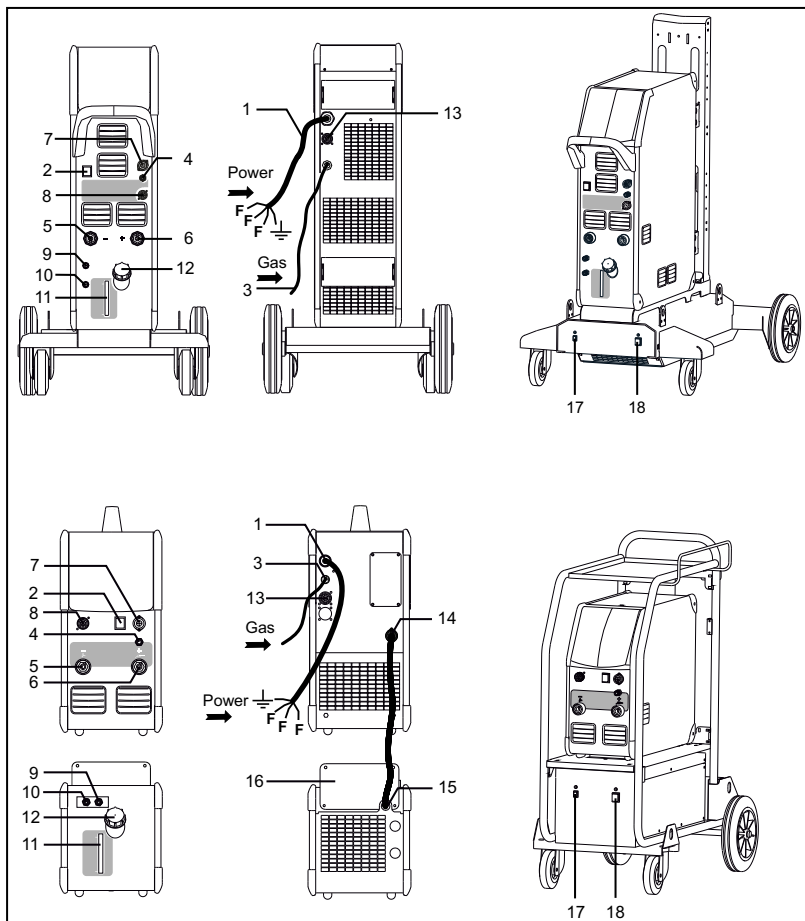
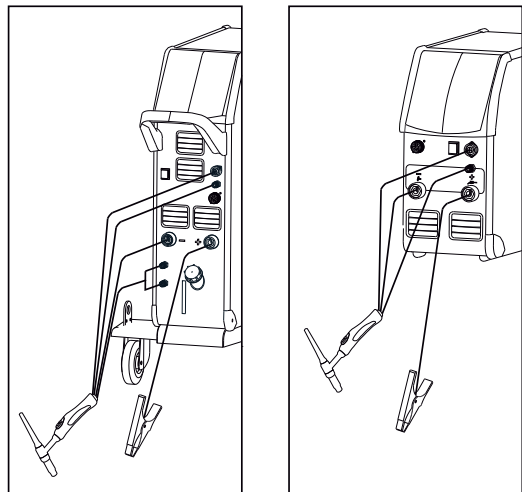
Podłącz wąż gazu osłonowego, którego przyłącze znajduje się na tylnym panelu spawarki (3) ze źródłem gazu z regulatorem ciśnienia 2-6 barów. (Uwaga: dla optymalnego działania niektórych rodzajów regulatorów ciśnienia wymagane jest ciśnienie wylotowe o wartości większej niż 2 bary.) Podłączyć wąż gazowy uchwytu spawalniczego do przyłącza gazu (4) z przodu urządzenia.



### Ważne!

Aby uniknąć uszkodzenia wtyczek i przewodów, zapewnij dobry styk elektryczny podłączając przewody uziemienia i węże spawalnicze do spawarki.

### Podłączanie węży spawalniczych



1. Podłączenie do sieci
2. Włacznik zasilania
3. Wąż gazowy
4. Podłączenie gazu osłonowego
5. Podłączenie węży spawalniczych
6. Podłączenie zacisku do masy
7. Podłączenie wtyczki 7-biegunowej
8. Podłączenie do zdalnego sterowania - wtyczka 8-biegunowa
9. Podłączenie węży chłodzących
10. Podłączenie węży chłodzących
11. Wskaźnik poziomu cieczy chłodzącej
12. Uzupelnianie cieczy chłodzącej
13. Podłączenie magistrali CAN
14. Podłączenie oddzielnego układu chłodzenia wodą
15. Podłączenie oddzielnego układu chłodzenia wodą
16. Złączki do podłączenia zewnętrznego układu chłodzenia wodą
17. Przycisk - funkcja oszczędzania energii - autotransformator
18. Włacznik zasilania - autotransformator

# Podłączenie i eksploatacja

## Podłączenie uchwytu elektrody w trybie MMA

Uchwyt elektrody i przewód powrotny podłącza się do złącza dodatniego (6) i złącza ujemnego (5). Wybierając biegun, kieruj się instrukcjami producenta elektrody.

## CFW Multi (w opcji)

Istnieje możliwość podłączenia do spawarki PI do 8 podajników CFW Multi poprzez dedykowane złącze magistrali CAN z tyłu spawarki (w opcji). Aby aktywować tę opcję sterowania, wejdź do MENU UŻYTKOWNIKA i wybierz „Fdr” (podajnik), potem wejdź w „Act” (Urządzenia aktywne) i ustaw parametr na 1 (patrz MENU UŻYTKOWNIKA).

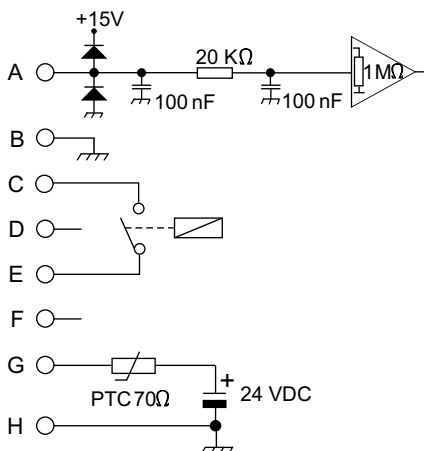
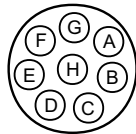
Teraz PI może sterować CFW bezpośrednio z poziomu skrzynki: dla każdego programu TIG istnieje możliwość wyboru, który CFW ma być aktywowany i który program z zakresu 1 - 20 zastosowany.

Zależnie od ustawień w CFW, jeśli jednostka jest w trybie OFF (wyłącz.), na PI wyświetlić się może komunikat błędu „Fdr”, a proces spawania zatrzymać. Jest to informacja dla użytkownika, że CFW nie odpowiada na sygnał startu z PI.

## Podłączenie zdalnego sterowania

Spawarki PI wyposażone w 8-stykowy interfejs sterowania (8) obsługiwać można za pomocą urządzenia zdalnego sterowania lub robota spawalniczego. Gniazdo zdalnego sterowania posiada przyłącza dla następujących funkcji:

- A: Sygnał wejściowy dla prądu spawania, 0 - +10V impedancja wejściowa: 1Mohm
- B: Masa sygnału
- C: Wykrycie łuku – styk przekaźnika (maks. 1Amp), w pełni otulony
- D: Niepodłączony
- E: Wykrycie łuku – styk przekaźnika (maks. 1Amp), w pełni otulony
- F: Niepodłączony
- G: Zasilanie +24VDC. Ochrona zwarcia za pomocą pozystora (maks. 50mA)
- H: Masa sygnału



## Wózek z automatycznym dostosowywaniem napięcia sieci zasilającej (Wyposażenie specjalne)

Spawarki wyposażone w autotransformator można podłączać do następujących rodzajów zasilania sieciowego:

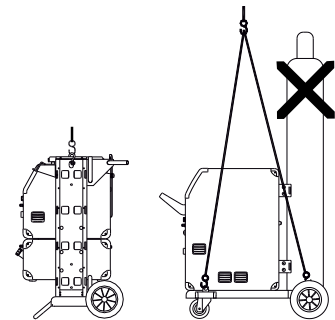
3\*230V, 3\*400V, 3\*440V og 3\*500V.

Autotransformator można włączyć naciskając włącznik zasilania (18) (zielona kontrolka). Wbudowana funkcja oszczędzania energii automatycznie wyłącza spawarkę po okresie 40 minut braku aktywności. Naciśnij przycisk (17), aby ponownie włączyć spawarkę (czerwona kontrolka).

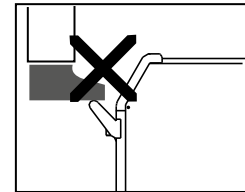
Funkcja oszczędzania energii może zostać wyłączona na stałe przez technika.

## Instrukcja podnoszenia

Przy podnoszeniu spawarki należy wykorzystywać miejsca przewidziane do mocowania lin (patrz rysunek). Spawarka nie może być podnoszona z zainstalowaną butlą gazową.



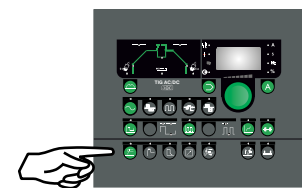
Nie podnosić urządzenia za uchwyt.  
Nie stawać na uchwycie.



## Włącz, wciśnij, spawaj

### Nastawianie programu spawania

- Włącz spawarkę głównym włącznikiem (2)
- Wybierz proces  
Patrz “Wprowadzenie do obsługi spawarki”



- Wyreguluj prąd spawania i parametry drugorzędowe.

Dodatkowe informacje o nastawach parametrów znajdują się we “Wprowadzeniu do obsługi spawarki”.



- Teraz spawarka jest gotowa do pracy



### OSTRZEŻENIE

Po uruchomieniu przycisku startowego na uchwycie system drutu spawalniczego i elektroda jest zasilana napięciem.

# Rozwiązywanie problemów i Rozwiązanie

PI posiada wbudowany wyrafinowany układ zabezpieczający. W przypadku błędu/usterki urządzenie automatycznie zatrzymuje dopływ gazu i przerywa prąd spawania.

Usterki/błędy są wskazywane poprzez symbole graficzne i kody błędów.

## Błąd wskazań temperatury

Wskaźnik ten zapala się, gdy spawanie zostaje przerwane z powodu przegrzania spawarki. Pozostawić spawarkę wyłączoną dopóki wbudowane wentylatory nie spowodują jej wychłodzenia.

## Wskaźnik napięcia spawania

Wskaźnik ten zapala się ze względów bezpieczeństwa i w celu wskazania, czy złącza wyjściowe są pod napięciem.

## Wskaźnik błędu sieci

Wskaźnik ten zapala się, gdy napięcie sieciowe jest ponad 15% niższe od napięcia znamionowego.

## Symbole błędów

Wskaźnik obok ikony miga w przypadku wystąpienia innych rodzajów błędu. W tym samym czasie na wyświetlaczu pojawia się symbol błędu.

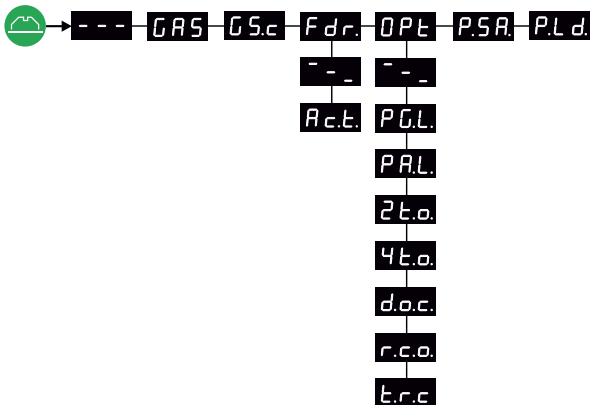
## Wybrane kody błędów

Kod błędu	Przyczyna i rozwiązanie
E04-02	<b>Usterka zasilania sieciowego</b> Ikona pojawia się, gdy napięcie sieciowe jest zbyt wysokie. E04-01 oznacza, że napięcie sieciowe jest zbyt niskie. Podłącz spawarkę do 400V AC, +/-15% 50-60Hz.
Fdr	<b>Błąd komunikacji</b> Zespół PI i podajnik CWF są odłączone.
H2O	<b>Awaria chłodzenia</b> Informacja o awarii chłodzenia wyświetla się w przypadku podłączenia niewłaściwego rodzaju uchwytu, lub niepodłączenia uchwytu. Jeśli wybrano zestaw sterowania przepływem, awaria chłodzenia oznaczać może problemy z jednostką chłodzenia. Sprawdzić, czy węże układu chłodzenia są prawidłowo podłączone, uzupełnić wodę w zbiorniku i sprawdzić wąż spawalniczy oraz jego odgałęzienia. Kod błędu można zresetować poprzez naciśnięcie przycisku MMA.
PA.L	<b>Blokada panelu</b> Napis wyświetla się, gdy włączona jest blokada panelu w menu użytkownika (czyt. akapit „menu użytkownika”).
GAS	<b>Błędy dotyczące gazu</b> Z powodu problemu związanego z gazem osłonowym proces spawania zostaje przerwany, a na wyświetlaczu pulsuje napis GAS. Kod błędu można zresetować poprzez naciśnięcie przycisku MMA
PG.L	<b>BLOKADA programów</b> Napis wyświetla się po włączeniu blokady programu w menu użytkownika.

# Funkcje specjalne

<p><b>1. Otwórz menu</b></p> <p><b>3 secs</b></p>	<p><b>2. Przejdź do wyboru menu</b></p> <ul style="list-style-type: none"> <li><b>---</b> Wyjdź z menu</li> <li><b>GAS</b> Aktywny tylko w TIG</li> <li><b>GS.c</b> Kun IGC</li> <li><b>Fdr.</b> Aktywny tylko w TIG</li> <li><b>OPt</b></li> <li><b>P.S.R.</b></li> <li><b>P.L.d.</b></li> </ul>	<p><b>3. Wybierz pozycję menu</b></p>
<p><b>4. Zmień parametr</b></p>	<p><b>5. Wyjdź z menu</b></p>	

## Parametry i wybór menu



<b>GAS</b>	Aktywny tylko w TIG
<b>GS.c</b>	Tylko IGC /Inteligentna Kontrola Gazu
<b>Fdr.</b>	Aktywny tylko w TIG
<b>OPt</b>	
<b>P.S.R.</b>	
<b>P.L.d.</b>	

**---** Opuść menu użytkownika

**GAS** Otwórz/Zamknij zawór gazu celem oczyszczenia palnika, sprawdź butlę z gazem oraz reduktor ciśnienia. Naciśnij „A”, aby Otworzyć/Zamknąć gaz. Również opuszczenie menu użytkownika spowoduje zamknięcie przepływu gazu.

**GS.c** Kalibracja przepływu gazu na wartość 10 i 20 litrów za pomocą przepływomierza (81010000).

**Fdr.** Podmenu podajnika drutu

**---** Opuść podmenu

**Ac.t.** Aktywne sterowanie CWF  
 0 = brak CWF (domyślne)  
 1 = co najmniej jeden CWF

**OPt** Podmenu zawierające różne opcje:

**---** Opuść podmenu (wróć do menu głównego)

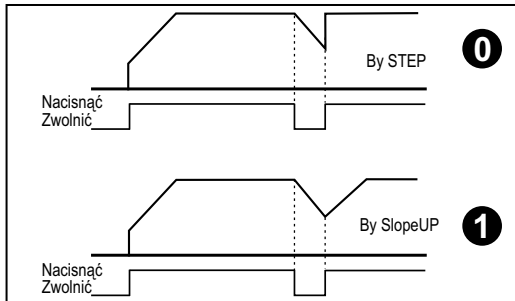
**PGL** BLOKADA programów  
 0 = odblokowany (ustawienie domyślne)  
 1 = zablokowany od P3 do P64  
 2 = zablokowany od P1 do P64

**PARL** BLOKADA panelu  
 0 = odblokowany (ustawienie domyślne)  
 1 = zablokowany  
 2 = zablokowany (jako tryb 1)

# Funkcje specjalne

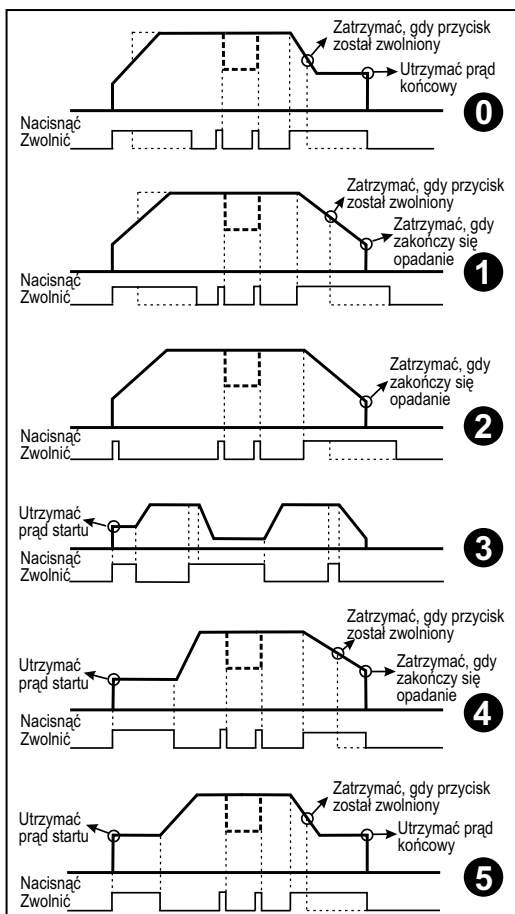
## 2 t.o. Opcja pracy spustu w 2-takcie

- 0: stopniowy powrót do prądu spawania.  
(ustawienie domyślne)
- 1: Powrót do prądu spawania poprzez narastanie prądu



## 4 t.o. Opcja pracy spustu w 4-takcie

Pozwala na zdefiniowanie 6 różnych sposobów kontroli spustu, gdy spawarka nastawiona jest na tryb 4-taktu (LIFT lub HF). Szczegółowy opis różnych działań zawarty jest w poniższych schematach. Wybierz wartość z zakresu 0...5 (1=ustawienie domyślne)



Uwaga: Prąd startu jest wyłączony w **3**, **4** i **5** oraz w przypadku gdy czas narastania prądu jest ustawiony na 0.

## d.o.c. Dynamiczna Kontrola Tlenków (w spawaniu AC)

- 0 = wyłączona
- 1 = włączona (ustawienie domyślne)

## r.c.o. Opcja zdalnego sterowania

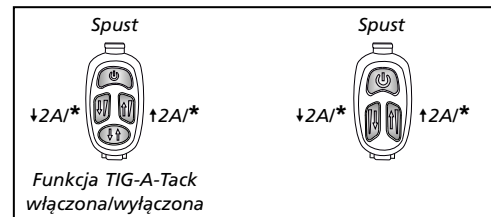
Prądem spawania sterujemy do uprzednio nastawionej wartości SET, albo do MAX. Zewnętrzne napięcie odniesienia może mieć wartość 0-10V lub 0-5V. (Warunki 2 i 3 przedstawiają krótsze interwały)

- 0 = 0-10V → I<sub>min</sub> do ISET (domyślne)
- 1 = 0-10V → I<sub>min</sub> do IMAX
- 2 = 0-5V → I<sub>min</sub> do ISET
- 3 = 0-5V → I<sub>min</sub> do IMAX

## t.r.c. Zdalne sterowanie palnikiem

Ma zastosowanie do wersji oprogramowania od 2.17. Jeśli funkcja regulacji palnika jest aktywowana to możliwe jest sterowanie palnikiem za pomocą modułu sterowania znajdującego się na uchwycie palnika ( ).

- 0 = Nastawa wartości referencyjnej prądu (ustawienie fabryczne).
- 1 = Aktywowanie/dezaktywowanie funkcji precyzyjnych spoin szerepnych TIG-A-Tack (przycisk TIG-A-Tack jest nieaktywny). Sekwencja obsługi modułu sterowania jest następująca:  
Kroki 1-3: TIG-A-Tack jest aktywny  
Kroki 4-7: Spust palnika jest nieaktywny  
Kroki 8-10: TIG-A-Tack jest nieaktywny
- 2 = Zmiana wartości zwiększanie/obniżanie



\* Przytrzymaj, aby stale zwiększać/zmniejszać wartość

Dowiedz się więcej na temat palników TIG Ergo na stronie <http://migatron.com>

**P.S.A.** Zapisywanie wszystkich ustawień programu w pliku karty pamięci SD. Włóż kartę pamięci SD do maszyny (procedura identyczna jak przy aktualizacji oprogramowania SW).

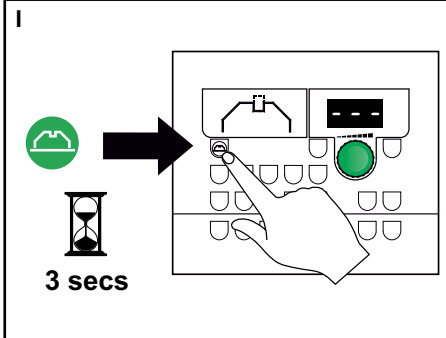
**P.L.d.** Wgrywanie ustawień programu z karty pamięci SD. Zastosować funkcję P.S.A. do zapisania nastaw program.

Żadnych z powyższych ustawień nie można modyfikować poprzez reset.

# Funkcje specjalne

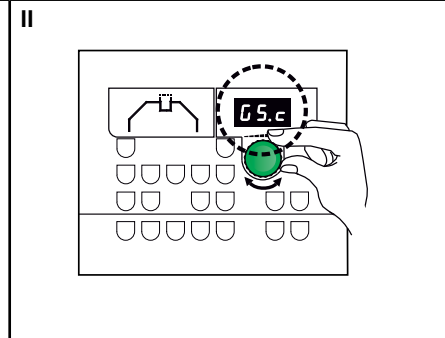
**Kalibracja przepływu gazu (wybrane modele)**

**I**

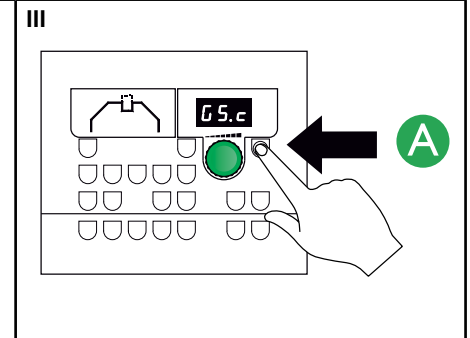


3 secs

**II**

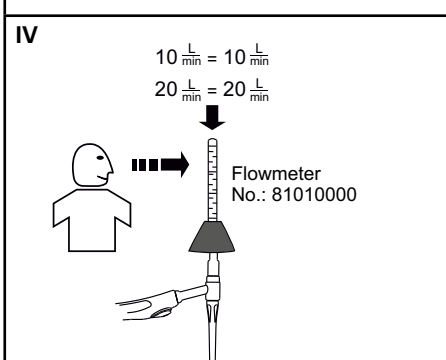


**III**



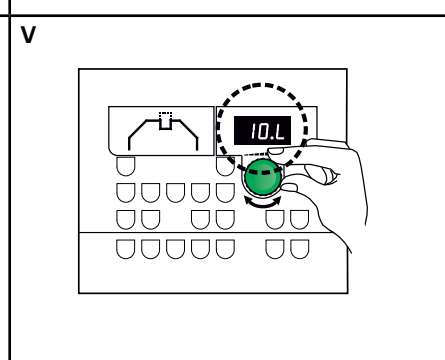
**IV**

$10 \frac{\text{L}}{\text{min}} = 10 \frac{\text{L}}{\text{min}}$   
 $20 \frac{\text{L}}{\text{min}} = 20 \frac{\text{L}}{\text{min}}$

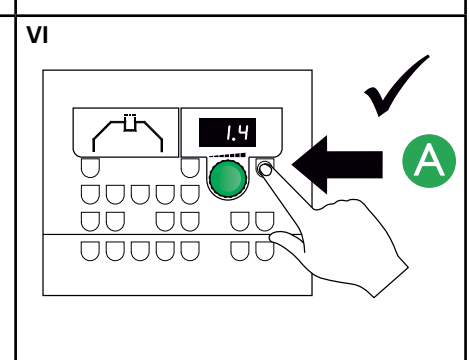


Flowmeter  
No.: 81010000

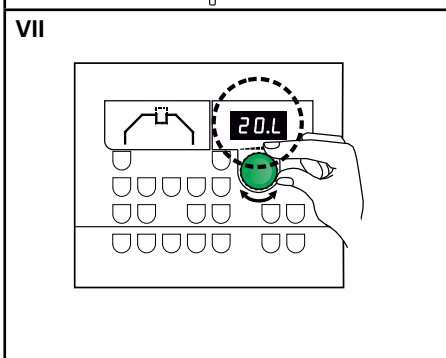
**V**



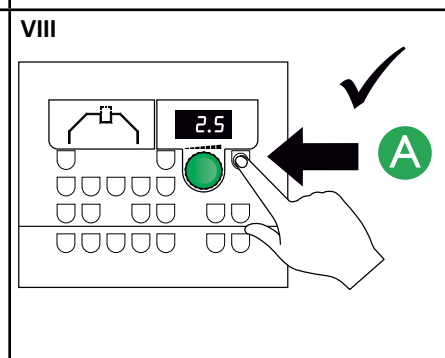
**VI**



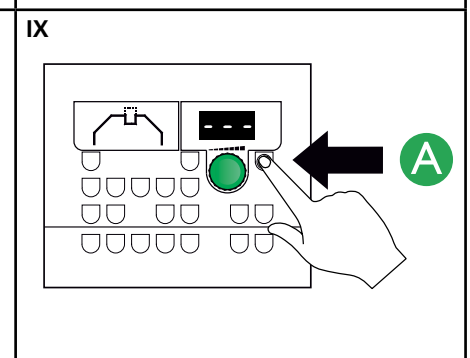
**VII**



**VIII**



**IX**






# Dane techniczne

ŹRÓDŁO MOCY	PI 350 DC	PI 350 AC/DC	PI 500 DC	PI 500 AC/DC	JEDNOSTKA CHŁODZENIA	MCU 1100*	MCU**
Napięcie sieciowe ±15% (50Hz-60Hz), V - Autotransformator w opcji ±15% (50-60Hz), V	3x400 3x230-500	3x400	3x400 3x230-500	3x400 3x230-500	Moc chłodnicza, W	900	1100
Minimalna moc generatora, kVA	24	24	35	36	Pojemność zbiornika, litra	3,5	3,5
Bezpiecznik, A	25	25	32	32	Przepływ, bar - °C - l/min	1,2 - 60 - 1,75	1,2 - 60 - 1,75
Prąd sieciowy, skuteczny, A	18,0	17,3	26,1	27,2	Maks. ciśnienie, bar	3	3
Prąd sieciowy, maks., A	23,1	22,7	33,7	35,1	Norma	IEC60974-2	IEC60974-2
Moc, (100%), kVA	12,5	12,0	18,1	18,8	Wymiary (wys. x szer. x dł.), mm	270x240x560	-
Moc, maks. kVA	16,0	15,7	23,3	24,2	Waga (z chłodziwem)	16,0	-
Moc jałowa, W	40	40	40	40			
Sprawność	0,80	0,88	0,91	0,87			
Współczynnik mocy	0,93	0,86	0,93	0,89			
Zakres prądu, A TIG Zakres prądu, A MMA	5-350 5-350	5-350 5-350	5-500 5-500	5-500 5-500			
100% cykl pracy przy/20°C TIG, A 100% cykl pracy przy/20°C MMA, A	340 330	340 330	475 475	475 475			
Maks. cykl pracy przy/20°C TIG, A/% Maks. cykl pracy przy/20°C MMA, A/%	350/95 350/90	350/95 350/90	500/80 500/80	500/80 500/65			
100% cykl pracy przy/40°C TIG, A/V 100% cykl pracy przy/40°C MMA, A/V	300/22,0 290/31,6	290/21,6 290/31,6	420/26,8 420/36,8	420/26,8 420/36,8			
60% cykl pracy przy/40°C TIG, A/V 60% cykl pracy przy/40°C MMA, A/V	350/24,0 340/33,6	350/24,0 350/34,0	500/30,0 450/38,0	500/30,0 450/38,0			
Maks. cykl pracy przy/40°C TIG, A/%/V Maks. cykl pracy przy/40°C MMA, A/%/V	- 350/50/34,0	- -	- 500/40/40,0	- 500/40/40,0			
Napięcie jałowe, V	95	95	95	95			
<sup>1</sup> Klasa zastosowania	S/CE/CCC	S/CE/CCC	S/CE/CCC	S/CE /CCC			
<sup>2</sup> Klasa ochronności (IEC 529)	IP23	IP23	IP23	IP23			
Normy	EN/IEC60974-1, EN/IEC60974-2, EN/IEC60974-3, EN/IEC60974-10	EN/IEC60974-1, EN/IEC60974-2, EN/IEC60974-3, EN/IEC60974-10	EN/IEC60974-1, EN/IEC60974-2, EN/IEC60974-3, EN/IEC60974-10	EN/IEC60974-1, EN/IEC60974-2, EN/IEC60974-3, EN/IEC60974-10			
Wymiary (wys. x szer. x dł.), mm	550x250x640	980x545x1090	980x545x1090	980x545x1090			
Waga (bez chłodziwa), kg	31	72	68	77			

\*) Oddzielny system chłodzenia dla PI 350

\*\*\*) Zintegrowany system chłodzenia w PI 350 AC/DC / PI 500 DC-AC/DC

FUNKCJA	PROCES	ZAKRES WARTOŚCI
Moc łuku, %	Elektroda	0-100
Gorący start, %	Elektroda	0-100
Zabezpiecz. przed przywieraniem	TIG/Elektroda	Zawsze włączone
Start AMP, %	TIG	1-200
Stop AMP, %	TIG	1-90
Wzrastanie prądu, s	TIG	0-20
Opadanie prądu, s	TIG	0-20
Wypływ gazu przed spaw., s	TIG	0-10
Wypływ gazu po spaw., s	TIG	0-20
Czas spawania punktowego, s	TIG	0-600
Czas pulsu, s	TIG/MMA	0,01-10,0
Czas przerwy, s	TIG/MMA	0,01-10,0
Natężenie podstawowe, %	TIG/MMA	10-90
Drugi prąd (podwójny poziom), %	TIG	10-200
Równowaga AC, %	TIG/MMA AC	20-80 (MMA = 50)
Równowaga AC, natężenie, %	TIG/MMA AC	30-170 (MMA = 100)
Częstotliwość AC, Hz	TIG/MMA AC	20-150
Zajazzenie TIG	TIG	HF/LIFTIG
Funkcja spustu, 2/4-takt	TIG	2/4

DEKLARACJA ZGODNOŚCI WE	
 MIGATRONIC A/S Aggersundvej 33 9690 Fjerritslev Denmark	
niniejszym oświadczam, że nasza spawarka określona poniżej	
Typ: PI 350/500	
Spełnia wymagania dyrektyw	2014/35/EU 2014/30/EU 2011/65/EU
Normy europejskie	EN/IEC60974-1 EN/IEC60974-2 EN/IEC60974-3 EN/IEC60974-10 (Klasa A)
Wydano w Fjerritslev w dniu 17.05.2017	
 Niels Jørn Jakobsen CEO	

- 1) Ta spawarka spełnia wymagania norm dla urządzeń eksploatowanych w obszarach o zwiększonym ryzyku porażenia elektrycznego
- 2) Urządzenia oznaczone jako IP23 zaprojektowano do zastosowań wewnątrz i na zewnątrz pomieszczeń



# Подключение и эксплуатация



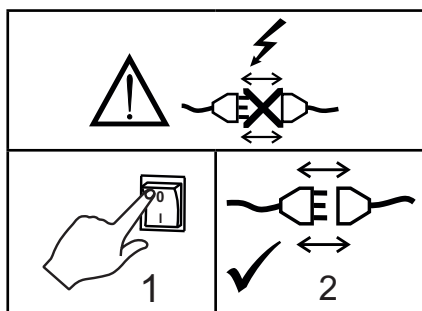
## ВНИМАНИЕ

Перед выполнением операции внимательно ознакомьтесь с предупреждением, руководством пользователя и сохраните данную информацию для дальнейшего использования.

## Допустимая установка

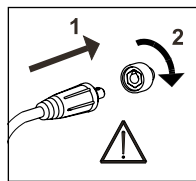
### Подключение источника питания

Подключите аппарат к электросети. Ознакомьтесь с данными на заводской табличке на задней панели аппарата.



### Подключение защитного газа

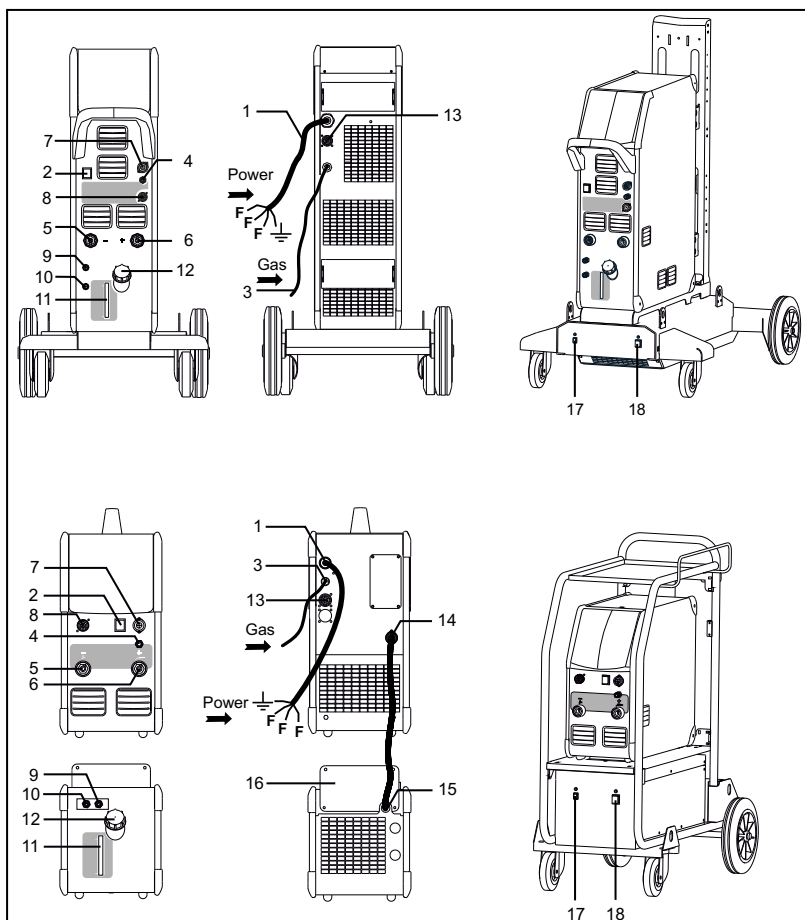
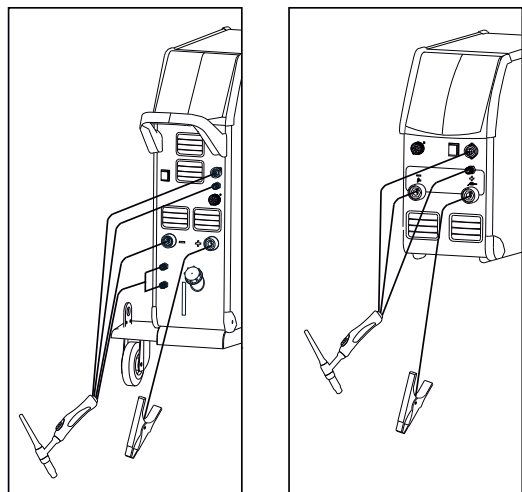
Подключите газовый шланг, который находится на задней панели сварочного аппарата (3), к источнику газа с регулятором давления (2-6 бар). (Примечание: для нормального функционирования некоторых регуляторов давления требуется выходное давление более 2 бар). Вставьте шланг газовой горелки в газовый соединительный патрубок (4) с передней стороны аппарата.



### Важно!

Во избежание повреждения разъемов и кабелей контакты кабелей заземления и сварочных рукавов должны быть надежно подключены к аппарату.

### Подключение сварочного шланга



1. Разъем для источника питания
2. Переключатель
3. Газовый шланг
4. Разъем для защитного газа
5. Подключение сварочного шланга
6. Разъем для зажима заземления
7. Подключение 7-полюсной вилки
8. Подключение дистанционного управления, 8-полюсная вилка
9. Разъем для шлангов охлаждения
10. Разъем для шлангов охлаждения
11. Индикатор уровня охлаждающей жидкости
12. Отверстие для добавления охлаждающей жидкости
13. Подключение CAN
14. Подключение отдельного блока охлаждения воды
15. Подключение отдельного блока охлаждения воды
16. Фитинги для фиксации внешнего блока охлаждения воды
17. Кнопка – функция энергосбережения - автотрансформатор
18. Переключатель питания - автотрансформатор

# Подключение и эксплуатация

## Подключение держателя электродов для сварки MMA

Держатель электродов и кабель обратного тока подключаются к положительному разъему (6) и отрицательному разъему (5). При выборе полярности соблюдайте указания поставщика электродов.

## СWF Multi (опционально)

К аппарату PI, оснащенный 8 модулями CWF Multi, можно подключиться с задней панели аппарата при помощи специального соединителя для шины CAN. Для разрешения данной возможности управления войдите в Меню ПОЛЬЗОВАТЕЛЯ и выберите "Fdr" (механизм подачи проволоки), затем в "Act" (активные устройства) и установите значение параметра равное 1 (см. МЕНЮ ПОЛЬЗОВАТЕЛЯ).

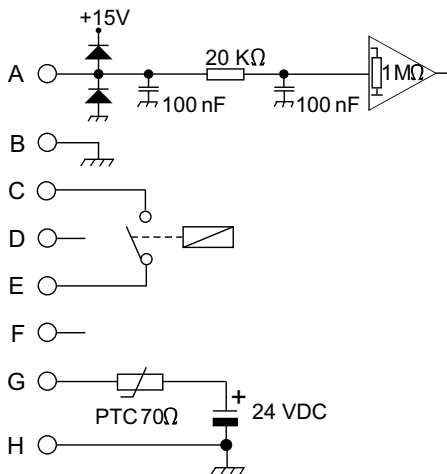
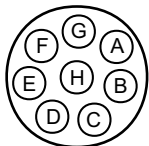
Теперь аппарат PI может управлять модулем CWF с панели напрямую: Для каждой программы сварки TIG можно выбрать, какой модуль CWF будет активирован, а также соответствующую программу CWF в диапазоне от 1 до 20.

В зависимости от настроек CWF, когда модуль выключен, на дисплее аппарата может отображаться сообщение об ошибке "Fdr", при этом процесс сварки останавливается. Это происходит для информирования пользователя о том, что модуль CWF не отвечает на сигнал запуска с аппарата PI.

## Подключение дистанционного управления

С аппаратами PI, оснащенными 8-полюсным интерфейсом управления, можно работать с помощью дистанционного управления или сварочного робота. Розетка для подключения дистанционного управления оснащена полюсами для выполнения следующих функций.

- A: Входной сигнал для сварочного тока: от 0 до + 10 В, входное сопротивление: 1 МОм
- B: Сигнальное заземление
- C: Определение дуги – контакт реле (максимум 1 А), полностью изолированный
- D: Не подсоединенный
- E: Определение дуги – контакт реле (максимум 1 А), полностью изолированный
- F: Не подсоединенный
- G: Питание +24 В постоянного тока. Защита от короткого замыкания с помощью ПТК-термистора (максимум 50 мА)
- H: Заземление источника питания



## Тележка с автоматическим преобразователем напряжения сети (специальное оборудование)

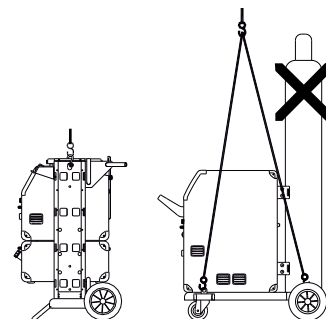
Возможна поставка аппарата, тележка которой оснащена устройством автоматического регулирования подаваемого напряжения сети в рабочей зоне. При наличии такого устройства аппарат можно подключать к сети 3\*230 В, 3\*400 В, 3\*440 В и 3\*500 В.

Включение автотрансформатора осуществляется при помощи сетевого выключателя (18) (загорается зеленая индикаторная лампочка). Сварочный аппарат отключается с помощью функции экономии энергии, если он простаивает в течение 40 минут. Автотрансформатор включается повторно нажатием расположенной на нем кнопки (17) (загорается красная индикаторная лампочка).

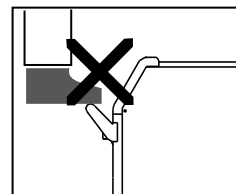
При необходимости технический специалист может отключить функцию перехода в режим ожидания.

## Указания по подъему

При подъеме аппарат необходимо крепить за указанные точки (см. рисунок). Запрещается подъем аппарата с установленным газовым баллоном.



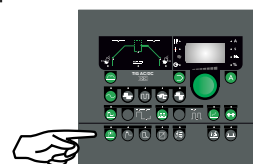
Не поднимать аппарат за ручку.  
Не наступать на ручку.



## Включи-нажми-вари

### Настройка программы сварки

- Включение сварочного аппарата главным переключателем (2)
- Выбор  
См. краткое руководство.



- Отрегулируйте сварочный ток и дополнительные параметры.

Более подробную информацию по настройке параметров можно найти в кратком руководстве.



- Аппарат готов к эксплуатации

**ВНИМАНИЕ**

При активации триггера горелки между сварочным проводом и электродом образуется напряжение.

# Диагностика неисправностей и их устранение

PI оснащена сложной встроенной системой самозащиты. При возникновении ошибки аппарат автоматически отключает подачу газа и сварочного тока.

Ошибки отображаются в виде символов и кодов ошибки.



## Температурный сбой

Индикатор перегрева загорается при остановке сварки из-за перегрева аппарата. Оставьте аппарат включенным до ее охлаждения встроенными вентиляторами.



## Индикатор сварочного напряжения

Индикатор сварочного напряжения загорается в целях обеспечения безопасности и для отображения того, что выходные концы находятся под напряжением.



## Датчик сбоя сети

Датчик сбоя сети загорается, если номинальное напряжение превышает напряжение сети на 15% и более.



## Символы неисправности

При возникновении других ошибок начинает мигать лампочка индикации. Одновременно на дисплее отображается код ошибки.

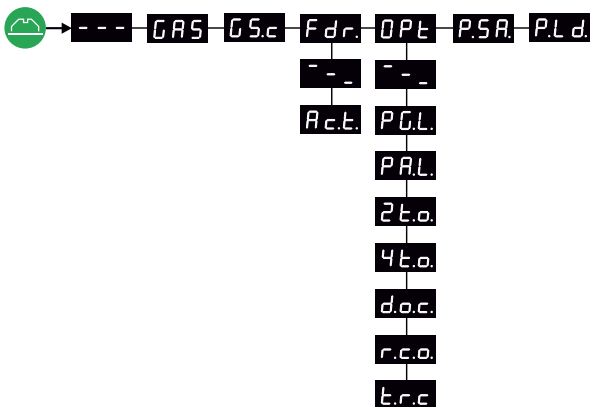
## Отдельные коды ошибки

Код ошибки	Причина и устранение
E04-02	<b>Сбой питания</b> При слишком высоком напряжении сети на дисплее появляется данный код ошибки. На дисплее появляется код E04-01 при слишком низком напряжении сети. Подключите сварочный аппарат к сети 400 В переменного тока +/-15% 50-60 Гц.
Fdr	<b>Ошибка сообщения</b> Блоки PI и CWF отключены.
H2O	<b>Сбой охлаждения</b> Индикатор сбоя охлаждения загорается при подключении несоответствующей горелки либо при отсутствии подключенной горелки. Если выбран комплект контроля расхода, сбой охлаждения может означать сбой работы устройства охлаждения. Убедитесь в правильности подключения охлаждающих шлангов, долийте воду в бак и проверьте сварочный шланг и отводы. Сбросить сообщение об ошибке можно с помощью нажатия кнопки MMA.
PA.L	<b>Блокировка панели</b> Данный текст отображается, если активирована блокировка панели через меню пользователя (см. «Меню пользователя»).
GAS	<b>Ошибка подачи газа</b> Сварка прекращается, и на экране начинает мигать текст GAS (ГАЗ) при возникновении ошибки подачи защитного газа. Сообщение об ошибке можно удалить нажатием кнопки MMA.
PG.L	<b>Блокировка программ</b> Данный текст отображается, если активирована блокировка программы через меню пользователя.

# Специальные функции

<p><b>1. Открытие меню</b></p> <p>3 secs</p>	<p><b>2. Выбор меню</b></p> <ul style="list-style-type: none"> <li>--- Выход из меню</li> <li><b>GAS</b> Активно только в TIG</li> <li><b>GS.c</b> Только IGC</li> <li><b>Fdr.</b> Активно только в TIG</li> <li><b>OPt</b></li> <li><b>P.S.R.</b></li> <li><b>P.L.d.</b></li> </ul>	<p><b>3. Выбор пункта меню</b></p>
<p><b>4. Изменение параметров</b></p>	<p><b>5. Выход из меню</b></p>	

## Выбор параметров в меню



<b>GAS</b>	Активно только в TIG
<b>GS.c</b>	Только IGC
<b>Fdr.</b>	Активно только в TIG
<b>OPt</b>	
<b>P.S.R.</b>	
<b>P.L.d.</b>	

**---** Выход из меню пользователя

**GAS** Откройте/закройте газовый клапан, чтобы продуть горелку, проверьте газовый баллон и редуктор. Чтобы открыть/закрыть газ, нажмите «А». При выходе из меню пользователя газовый клапан в любом случае закроется.

**GS.c** Калибровка потока газа на 10 и 20 литров с помощью расходомера (81010000)

**Fdr.** Подменю механизма подачи проволоки

**---** Выход из подменю

**Ac.t.** Активация управления модулем CWF  
 0 = нет CWF (по умолчанию)  
 1 = как минимум один модуль CWF

**OPt** Подменю с различными опциями

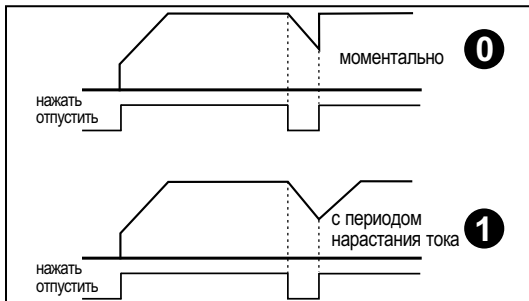
**---** Выход из подменю (возврат к основному меню)

**PGL** Блокировка программ  
 0 = не заблокировано (по умолчанию)  
 1 = заблокированы P3 - P64  
 2 = заблокированы P1 - P64

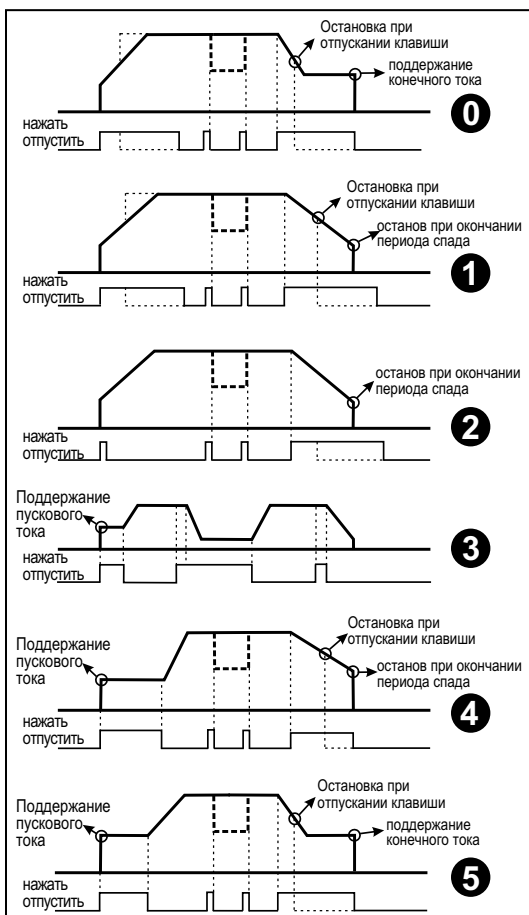
**PARL** БЛОКИРОВКА панели  
 0 = не заблокировано (по умолчанию)  
 1 = заблокировано  
 2 = заблокировано (как режим 1)

# Специальные функции

- 2 t.o.** 2-тактный режим работы триггера горелки  
 0: Моментальный возврат к сварочному току (по умолчанию)  
 1: Возврат к сварочному току через период спада тока



- 4 t.o.** 4-тактный режим работы триггера горелки  
 Позволяет задать 6 различных способа работы триггера горелки при 4-тактном режиме (контактное или ВЧ-зажигание). Более подробное описание различных режимов показано на схемах ниже. Необходимо выбрать значение в диапазоне от 0 до 5 (по умолчанию=1).



Примечание: при установке периода спада на 0 в режимах **3**, **4** и **5** пусковой ток отключен.

- d.o.c.** Динамический контроль оксидных включений  
 0 = отключен  
 1 = включен (по умолчанию)

- r.c.o.** Функция дистанционного управления  
 Сварочный ток можно отрегулировать согласно предыдущей настройке или максимальной.  
 Номинальное внешнее напряжение может быть от 0 до 10 В или от 0 до 5 В (условие 2 и 3 указывают на более низкое разрешение).  
 0 = 0-10В → I<sub>мин</sub> – I<sub>установл.</sub> (по умолчанию)  
 1 = 0-10В → I<sub>мин</sub> – I<sub>макс</sub>  
 2 = 0-5В → I<sub>мин</sub> – I<sub>установл.</sub>  
 3 = 0-5В → I<sub>мин</sub> – I<sub>макс</sub>

- l.r.c.** Дистанционное управление горелкой  
 Для версии программного обеспечения, начиная с 2.17  
 Позволяет контролировать режим работы блока управления при включенной горелке ( ).

0 = Регулирование уставки тока (заводские настройки).

1 = Активация/ блокировка аргодуговой сварки TIG-A-Task (деактивация кнопки TIG-A-Task).

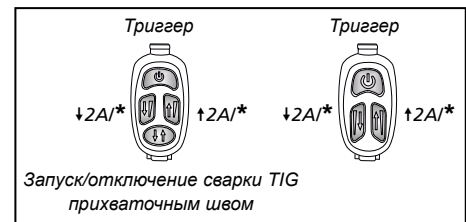
На пульте управления доступны следующие настройки:

Шаги 1-3: аргодуговая сварка TIG-A-Task включена

Шаги 4-7: триггер отключен

Шаги 8-10: аргодуговая сварка TIG-A-Task выключена

2 = Модуль перемещения вверх/вниз



\* Удерживайте нажатой для непрерывного увеличения/уменьшения значения

Дополнительная информация о горелках TIG Ergo на <http://migatronic.com>

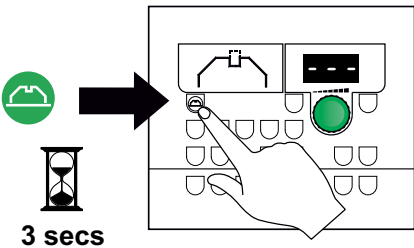
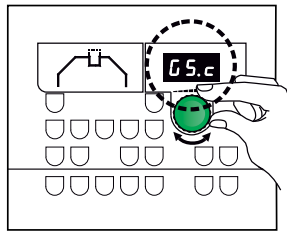
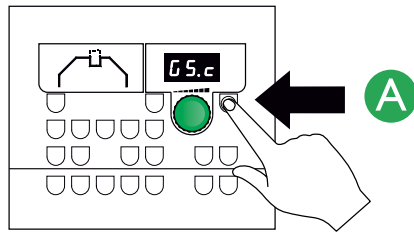
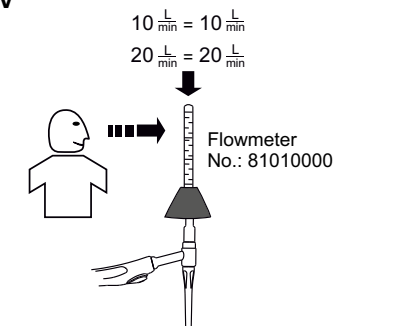
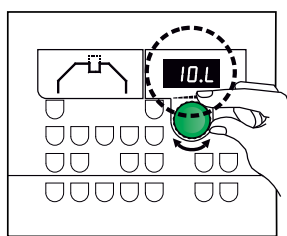
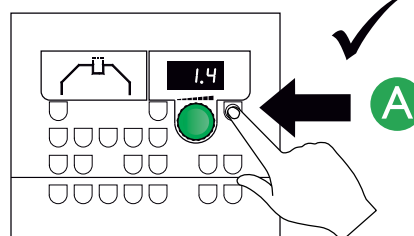
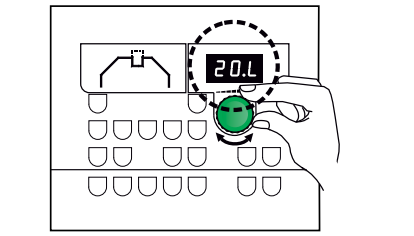
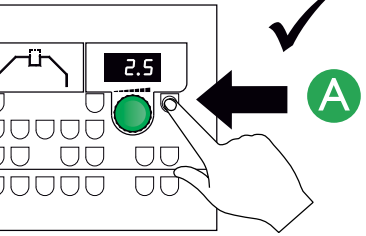
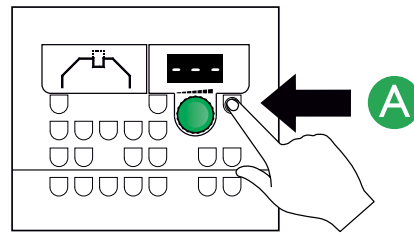
**P.S.A.** Сохранение всех настроек в файл на SD-карту. Вставьте SD карту в аппарат (одинаковая процедура для всех обновлений SW).

**P.L.d.** Загрузка настроек программы с SD-карты. Для сохранения настроек программы используйте кнопку "P.S.A."

Все указанные выше настройки не изменятся при восстановлении заводских настроек.

# Специальные функции

## Регулировка потока газа (не для всех моделей)

<p>I</p>  <p>3 secs</p>	<p>II</p> 	<p>III</p> 
<p>IV</p>  <p>10 <math>\frac{\text{L}}{\text{min}} = 10 \frac{\text{L}}{\text{min}}</math> 20 <math>\frac{\text{L}}{\text{min}} = 20 \frac{\text{L}}{\text{min}}</math></p> <p>Flowmeter No.: 81010000</p>	<p>V</p> 	<p>VI</p> 
<p>VII</p> 	<p>VIII</p> 	<p>IX</p> 



# Технические данные

БЛОК ПИТАНИЯ	PI 350 DC	PI 350 AC/DC	PI 500 DC	PI 500 AC/DC	МОДУЛЬ ОХЛАЖДЕНИЯ	MSU 1100*
Напряжение сети $\pm 15\%$ (50Hz-60 Гц), В - Автотрансформатор, опционально $\pm 15\%$ (50-60 Гц), В	3x400 3x230-500	3x400	3x400 3x230-500	3x400 3x230-500	Холодопроизводительность, Вт	900
Минимальный размер генератора, кВа	24	24	35	36	Вместимость бака, л	3,5
Предохранитель, А	25	25	32	32	Расход, бар – °С – л/мин	1,2 - 60 - 1,75
Ток сети, эффективный, А	18,0	17,3	26,1	27,2	Максимальное давление, бар	3
Ток сети, максимальный, А	23,1	22,7	33,7	35,1	Стандарт	IEC60974-2
Мощность, кВА	12,5	12,0	18,1	18,8	Габариты В х Ш х Д, мм	270x240x560
Мощность, максимальная, кВА	16,0	15,7	23,3	24,2	Вес вкл. жидкости, кг	16,0
Мощность холостого хода, Вт	40	40	40	40		
Эффективность	0,80	0,88	0,91	0,87		
Коэффициент мощности	0,93	0,86	0,93	0,89		
Диапазон значений тока TIG-сварка, А Диапазон значений тока MMA-сварка А	5-350 5-350	5-350 5-350	5-500 5-500	5-500 5-500		
Цикл нагрузки 100% при 20°, TIG-сварка, А Цикл нагрузки 100% при 20°, MMA-сварка, А	340 330	340 330	475 475	475 475		
Цикл максимальной нагрузки при 20°, TIG-сварка, А/% Цикл максимальной нагрузки при 20°, MMA-сварка, А/%	350/95 350/90	350/95 350/90	500/80 500/80	500/80 500/65		
Цикл нагрузки 100% при 40°, TIG-сварка, А/В Цикл нагрузки 100% при 40°, MMA-сварка, А/В	300/22,0 290/31,6	290/21,6 290/31,6	420/26,8 420/36,8	420/26,8 420/36,8		
Цикл нагрузки 60 % при 40°, TIG-сварка, А/В Цикл нагрузки 60 % при 40°, MMA-сварка, А/В	350/24,0 340/33,6	350/24,0 350/34,0	500/30,0 450/38,0	500/30,0 450/38,0		
Цикл максимальной нагрузки при 40°, TIG-сварка, А/%/В Цикл максимальной нагрузки при 40°, MMA-сварка, А/%/В	- 350/50/34,0	- -	- 500/40/40,0	- 500/40/40,0		
Напряжение холостого хода, В	95	95	95	95		
<sup>1</sup> Технический класс	S/CE/CCC	S/CE/CCC	S/CE/CCC	S/CE /CCC		
<sup>2</sup> Класс защиты (IEC 529)	IP23	IP23	IP23	IP23		
Стандарты	EN/IEC60974-1, EN/IEC60974-2, EN/IEC60974-3, EN/IEC60974-10	EN/IEC60974-1, EN/IEC60974-2, EN/IEC60974-3, EN/IEC60974-10	EN/IEC60974-1, EN/IEC60974-2, EN/IEC60974-3, EN/IEC60974-10	EN/IEC60974-1, EN/IEC60974-2, EN/IEC60974-3, EN/IEC60974-10		
Габариты (ВхШхД), мм	550x250x640	980x545x1090	980x545x1090	980x545x1090		
Вес (без охлаждающей жидкости), кг	31	72	68	77		

\*) Отдельный модуль охлаждения для PI 350

\*\*) Встроенный модуль охлаждения в PI 350 AC/DC / PI 500 DC-AC/DC

ФУНКЦИЯ	ПРОЦЕСС СВАРКИ	ДИАПАЗОН ЗНАЧЕНИЙ
Мощность дуги, %	Электрод	0-100
Горячий запуск, %	Электрод	0-100
Борьба с прилипанием	TIG/Электрод	Всегда активна
Ток запуска, %	TIG	1-200
Ток остановки, %	TIG	1-90
Нарастание тока, сек.	TIG	0-20
Спад тока, сек.	TIG	0-20
Предварительная подача газа, сек.	TIG	0-10
Заключительная подача газа, сек.	TIG	0-20
Время точечной сварки, сек.	TIG	0-600
Время импульса, сек.	TIG/MMA	0,01-10,0
Время паузы, сек.	TIG/MMA	0,01-10,0
Базовый ток, %	TIG/MMA	10-90
Вторичный ток (двухуровневый), %	TIG	10-200
Баланс тока, %	TIG/MMA AC	20-80 (MMA = 50)
Баланс тока, А, %	TIG/MMA AC	30-170 (MMA = 100)
Частота переменного тока, Гц	TIG/MMA AC	20-150
Зажигание дуги при сварке TIG	TIG	ВЧ / контактное
Режим работы триггера, 2/4-тактный	TIG	2/4

ДЕКЛАРАЦИЯ О СООТВЕТСТВИИ НОРМАМ ЕС	
 MIGATRONIC A/S Aggersundvej 33 9690 Fjerritslev Denmark	
Настоящим заявляем, что наш аппарат, как указано ниже	
Серия: PI 350/500	
Соответствует директивам	2014/35/EU 2014/30/EU 2011/65/EU
Европейские стандарты:	EN/IEC60974-1 EN/IEC60974-2 EN/IEC60974-3 EN/IEC60974-10 (Класс А)
Издано 17.05.2017 года в Fjerritslev	
 Niels Jørn Jakobsen Генеральный директор	

- Данный аппарат отвечает требованиям, предъявляемым к аппаратам, работающим в зонах повышенной опасности поражения электрическим током.
- Оборудование с маркировкой IP23 рассчитано на эксплуатацию внутри и вне помещений.

---

# Připojení a provoz

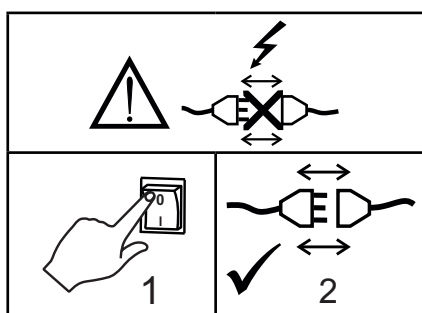


**Upozornění**  
Přečtěte si upozornění a tento návod k obsluze před instalací zařízení a uložte je pro jejich pozdější použití.

## Zprovoznění

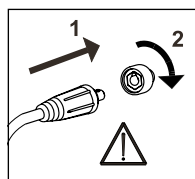
### Připojení k síti

Připojte stroj ke správnému síťovému napětí. Najdete je na typovém štítku (U<sub>1</sub>) na zadní straně stroje.



### Připojení ochranného plynu

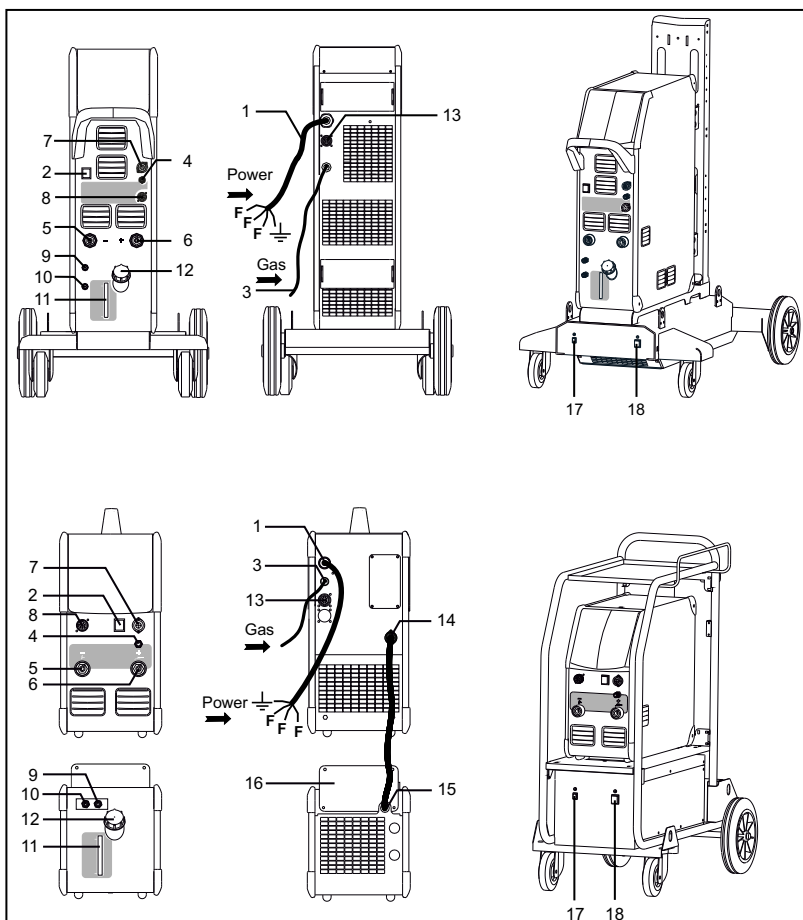
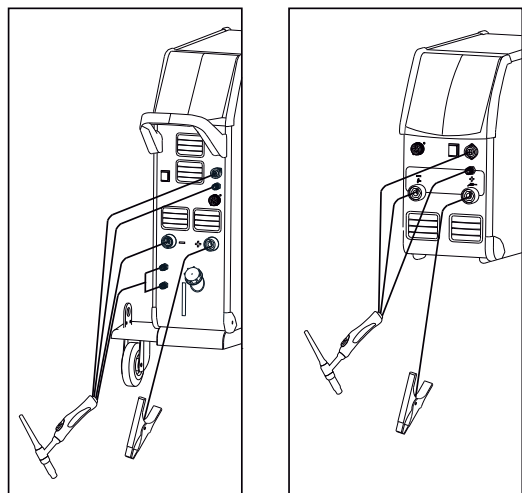
Připojte plynovou hadici ze zadní strany stroje (3) ke zdroji plynu s redukčním ventilem (2–6 barů). Pozn. Některé redukční ventily vyžadují výstupní tlak vyšší než 2 bary pro optimální funkci. Zasuňte rychlospojku plynové hadice do zásuvky (4) na čelním panelu stroje.



### Důležité!

Abyste předešli poškození konektorů a kabelů, zajistěte dobrý elektrický kontakt zemního kabelu a hořáku v připojení do stroje.

### Připojení svařovací hadice



1. Síťové připojení
2. Hlavní vypínač
3. Plynová hadice
4. Připojení plynu
5. Konektor pro svařovací hořák
6. Připojení zemnicí svorky
7. Konektor hořáku 7-pól
8. Konektor dálkového regulátoru 8-pól
9. Připojení hadic chladicí soustavy
10. Připojení hadic chladicí soustavy
11. Stavoznak chladicí kapaliny
12. Doplnění chladicí kapaliny
13. Konektor CAN
14. Konektor externího modulu vodního chlazení
15. Konektor externího modulu vodního chlazení
16. Úchytky pro připevnění externího modulu vodního chlazení
17. Tlačítko úsporného provozu autotransformátoru
18. Vypínač autotransformátoru

# Připojení a provoz

## Připojení elektrodového kabelu pro MMA

Elektrodový a zemnicí kabel se připojují do zásuvek na stroji plus (6) a mínus (5) dle doporučení výrobce elektrod.

**OBALENÉ ELEKTRODY:** Správná polarita zapojení je uvedena na obalu elektrod.

## CVF Multi (zvláštní příslušenství)

Je možné připojit k PI až osm jednotek CWF Multi prostřednictvím vyhrazeného konektoru CAN BUS umístěného na zadní straně stroje (zvláštní příslušenství). Chcete-li tuto řídicí funkci povolit, vstupte do uživatelské nabídky a vyberte „Fdr“ (podavač), poté zpřístupněte „Act“ (aktivní zařízení) a pro parametr nastavte hodnotu 1 (viz UŽIVATELSKÁ NABÍDKA).

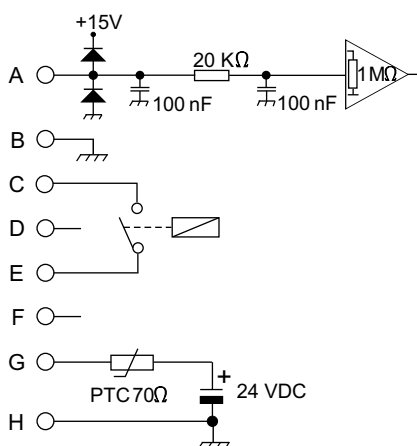
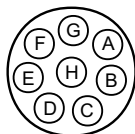
Nyní je stroj PI připravený k ovládní CWF přímo ze skříně: pro každý program svařování metodou TIG lze zvolit jednotku CWF k aktivaci a příslušný program CWF v rozsahu 1 až 20.

V závislosti na nastavení jednotky CWF, je-li jednotka v režimu VYPNUTO, lze na PI zobrazit chybovou zprávu „Fdr“ a svařovací postup zastavit. Uživatel je tímto informován, že jednotka CWF nereaguje na spouštěcí signál vyslaný strojem PI.

## Připojení dálkového ovládní

Stroje typu PI vybavené 8pólovým řídicím rozhraním (8) lze ovládat dálkovým ovladačem nebo svařovacím robotem. Zásuvka dálkového ovládní obsahuje vývody pro dále uvedené funkce:

- A: Vstupní signál pro svařovací proud 0 až +10 V, vstupní impedance: 1 M $\Omega$
- B: Signálová zem
- C: Detekce oblouku – reléový kontakt (max. 1 A), plně izolovaný
- D: N.C.
- E: Detekce oblouku – reléový kontakt (max. 1 A), plně izolovaný
- F: N.C.
- G: Napájení +24 V DC. Ochrana proti zkratu PTC termistorem (max. 50 mA).
- H: Napájecí zem



## Vozík s automatickou přeměnou síťového napětí (Zvláštní příslušenství)

Stroje dodané s autotransfornátorem lze připojit k dále uvedeným napájecím soustavám:

3\*230V, 3\*400V, 3\*440V og 3\*500V.

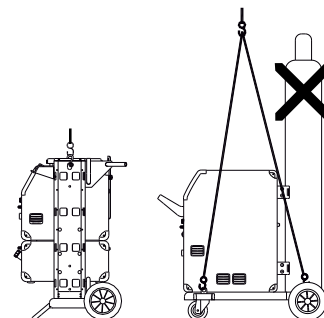
Autotransfornátor zapnete hlavním vypínačem (18) (zelená kontrolka svítí). Vestavěná funkce úspory energie automaticky vypne svařovací stroj po 40 minutách nečinnosti. Stroj znovu zapnete tlačítkem (17) (červená kontrolka svítí).

Funkci úspory energie může natrvalo vypnout technik společnosti Migatronic.

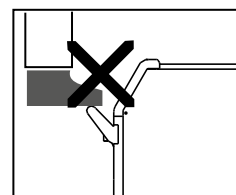
## Pokyny pro zvedání

Při zvedání stroje musí být použity závěsné body (viz obrázek).

Stroj nesmí být zvedán s připevněnou plynovou lahví.



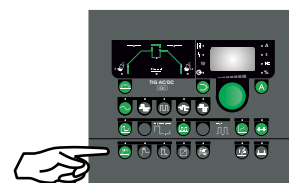
Nezavěšujte stroj za madlo. Nestoupejte na madlo.



## Zapni, stiskni, svařuj

### Nastavení svařovacího programu

- Zapněte stroj hlavním vypínačem (2)
- Výběr procesu  
Viz Rychlý průvodce.



- Nastavte svařovací proud a sekundární parametry.  
Více informací o nastavení parametrů najdete v rychlém průvodci.



- Stroj je tím připravený pro svařování



### UPOZORNĚNÍ

Po stisknutí spouště hořáku je napětí na svařovacím drátu / elektrodě.

# Problémy a jejich řešení

PI má inteligentní ochranný systém. Stroj v případě závady automaticky zastaví dodávku plynu a přeruší svařovací proud

Porucha je indikována symbolem a kódem chyby.

## Přehřátí

Rozsvítí se při přehřátí, po ochlazení zdroje zhasne. Počkejte, dokud zabudované ventilátory stroj nezchladí.

## Svařovací napětí

Z bezpečnostních důvodů se rozsvítí, je-li elektroda nebo TIG hořák pod napětím.

## Porucha napájení

Rozsvícení signalizuje, že síťové napětí je o více než 15% nižší než jmenovité síťové napětí.

## Symboly poruch

Kontrolka vedle symbolu bliká v případě výskytu jiných typů poruch. Současně se na displeji objeví symbol poruchy.

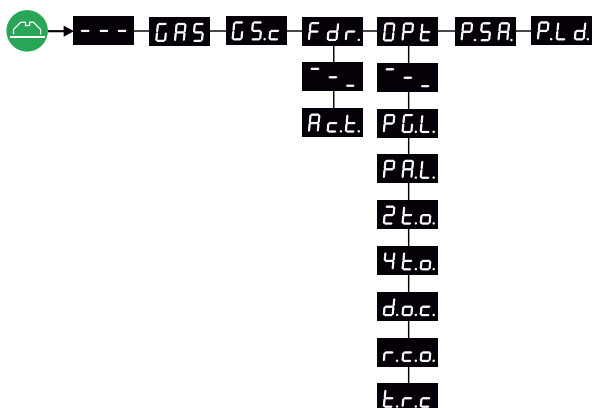
## Vybrané kódy chyb

Kód chyby	Příčina a řešení
E04-02	<b>Chyba napájení</b> Symbol je zobrazen, je-li síťové napětí příliš vysoké. E04-01 je zobrazeno, je-li síťové napětí příliš nízké. Připojte svařovací stroj k síti 400 V AC, +/- 15 %, 50–60 Hz.
Fdr	<b>Chyba komunikace</b> PI a CWF nejsou spojeni
H2O	<b>Porucha chlazení</b> Porucha chlazení nastane v případě připojení nesprávného typu hořáku nebo není-li připojený žádný hořák. Pokud byla použita souprava pro regulaci průtoku, porucha chlazení může naznačovat problém s chladicí jednotkou. Zkontrolujte správné připojení hadic chladicí soustavy, doplňte vodní nádrž a zkontrolujte svařovací hadici a odbočky. Kód chyby lze vynulovat stisknutím klávesy MMA.
PA.L	<b>Uzamknutí panelu</b> Tento text se zobrazí, je-li v uživatelské nabídce aktivováno uzamknutí panelu (viz odstavec „Uživatelská nabídka“).
GAS	<b>Chyba plynu</b> Svařování je zastaveno a text GAS bliká na displeji při přerušení dodávky plynu. Kód chyby lze vynulovat stisknutím klávesy MMA.
PG.L	<b>UZAMKNUTÍ programů</b> Text zobrazený na displeji při aktivaci funkce zamknutí v uživatelské nabídce.

# Speciální funkce

<p><b>1. Otevřít nabídku</b></p> <p>3 secs</p>	<p><b>2. Zvolit výběr z nabídky</b></p> <ul style="list-style-type: none"> <li>--- Opustit nabídku</li> <li><b>GAS</b> Aktivní jen při TIG</li> <li><b>GS.c</b> Jen pro IGC</li> <li><b>Fdr.</b> Aktivní jen při TIG</li> <li><b>OPt</b></li> <li><b>P.SA.</b></li> <li><b>P.Ld.</b></li> </ul>	<p><b>3. Vybrat funkci</b></p>
<p><b>4. Změnit parameter</b></p>	<p><b>5. Opustit nabídku</b></p>	

## Parametry a nabídka pro výběr



<b>GAS</b>	Aktivní jen při TIG
<b>GS.c</b>	Jen pro IGC
<b>Fdr.</b>	Aktivní jen při TIG
<b>OPt</b>	
<b>P.SA.</b>	
<b>P.Ld.</b>	

**---** Výstup z uživatelské nabídky

**GAS** Otevřít/Zavřít plynový ventil pro čištění hadice hořáku, výměnu plynu nebo redukčního ventilu. Stisk klávesy "A" otevře/zavře plynový ventil. Výstup z uživatelské nabídky vždy zavře plynový ventil, pokud je otevřený.

**GS.c** Kalibrace průtoku plynu od 10 do 20 l/min. použitím průtokoměru (81010000).

**Fdr.** Vedlejší nabídka pro podavač drátu

**---** Výstup z nabídky

**Ac.t.** Aktivní ovládání CWF  
 0 = bez CWF (výchozí)  
 1 = min. jeden CWF

**OPt** Podnabídka obsahuje následující funkce:

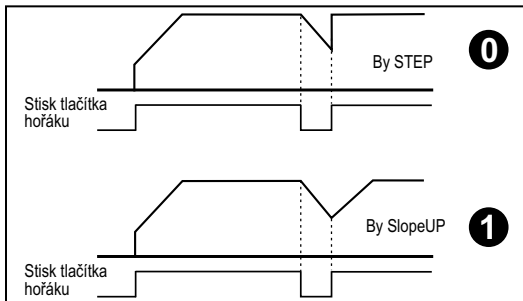
**---** Výstup z podnabídky (zpět do hlavní nabídky)

**PGL** UZAMKNUTÍ programů  
 0 = odemčeno (výchozí nastavení)  
 1 = uzamknuto P3 až P64  
 2 = uzamknuto P1 až P64

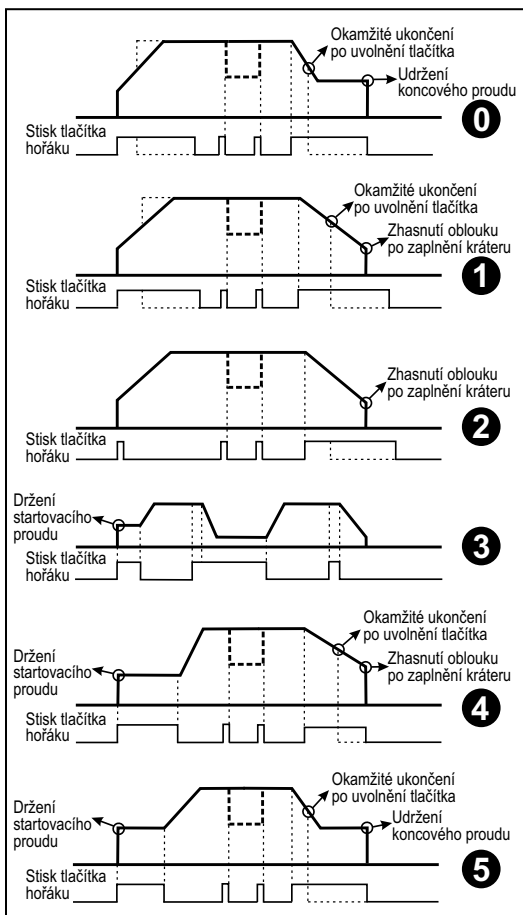
**PARL** Zámek panelu  
 0 = odemčeno (výchozí nastavení)  
 1 = zamčeno  
 2 = uzamknuto (jako režim 1)

# Speciální funkce

- 2.t.o.** Volba 2taktního režimu spouště hořáku  
 0: Okamžitý návrat ke svařovacímu proudu (výchozí)  
 1: Návrat ke svařovacímu proudu pomocí náběhu



- 4.t.o.** Volba 4taktního režimu spouště hořáku  
 Umožňuje definovat 6 různých způsoby ovládání spouště hořáku, je-li pro stroj nastaven 4taktní zdvih (Lift nebo HF). Podrobný popis různých režimů najdete v následujících grafech. Zvolte hodnotu v rozsahu 0 až 5 (1 = výchozí nastavení).

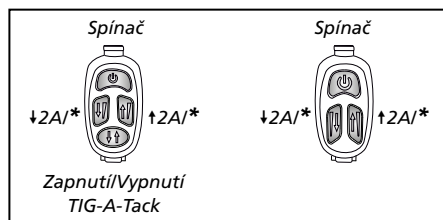
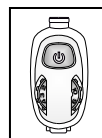


Upozornění: Startovací proud neproběhne při **3**, **4** a **5**, je-li doba náběhu nastavená na 0.

- d.o.c.** Dynamická regulace oxidu (pro AC svařování)  
 0 = vypnutá  
 1 = zapnutá (tovární nastavení)

- r.c.o.** Volba dálkového ovládání  
 Svařovací proud lze regulovat na předem nastavenou hodnotu (SET) nebo na maximální hodnotu (MAX). Vnější referenční napětí může být 0–10 V nebo 0–5 V (stavy 2 a 3 představují nižší rozlišení).  
 0 = 0-10V → I<sub>min</sub> až ISET (tovární nastavení)  
 1 = 0-10V → I<sub>min</sub> až IMAX  
 2 = 0-5V → I<sub>min</sub> až ISET  
 3 = 0-5V → I<sub>min</sub> až IMAX

- t.r.c** Dálková regulace z hořáku  
 Pro zdroje s verzí software 2.17 a vyšší  
 Nastavení funkcí dálkové regulace z rukojeti hořáku, je-li dálková regulace zvolena (☺).  
 0 = Nastavení proudu (výchozí tovární nastavení).  
 1 = Povolení / nepovolení TIG-A-Tack (tlačítko TIG-A-Tack je neaktivní).  
 Dálková regulace nastavuje:  
 Stupeň 1-3: TIG-A-Tack je povolen (tlačítko TIG-A-Tack je neaktivní).  
 Stupeň 4-7: Spoušť hořáku je deaktivovaná  
 Stupeň 8-10: TIG-A-Tack je nepovolen  
 2 = Up/Down regulace hořáku



\* Držte stisknuté pro trvalé zvyšování/snižování po 2Aí

Více o hořácích TIG Ergo najdete na <http://migatronik.com>

- P.S.A.** Uložení všech nastavení programů na SD kartu. Vlože SD kartu do stroje (stejný postup jako při aktualizaci software).

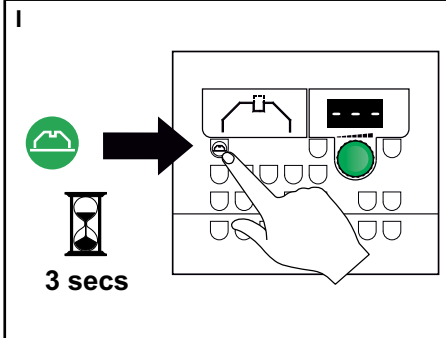
- P.L.d.** Instalace nastavení programů z SD karty. Pro jejich uložení na SD kartu použijte P.S.A.

Všechna uvedená nastavení se resetem nezmění.

# Speciální funkce

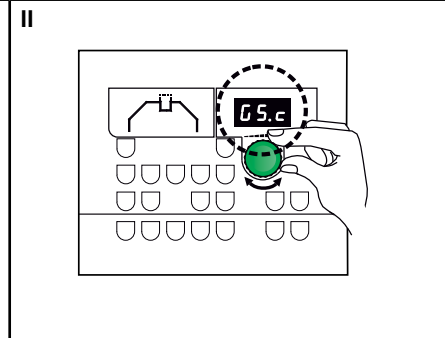
**Kalibrace průtoku plynu (jen některé modely)**

**I**

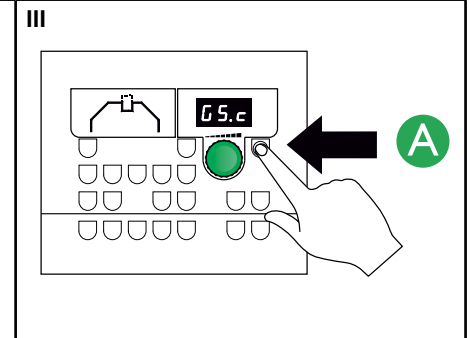


3 secs

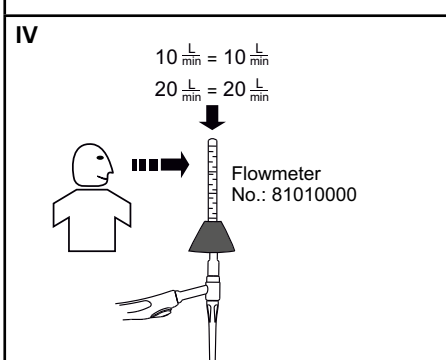
**II**



**III**



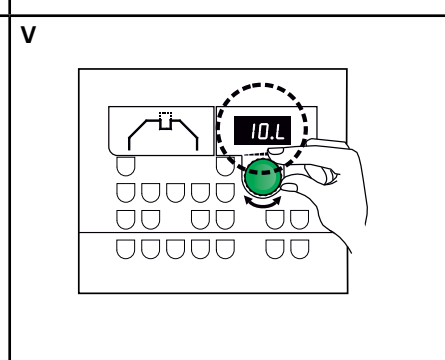
**IV**



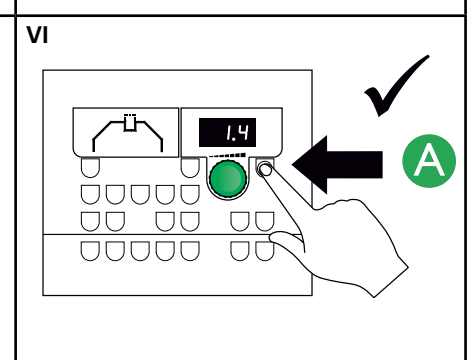
$10 \frac{\text{L}}{\text{min}} = 10 \frac{\text{L}}{\text{min}}$   
 $20 \frac{\text{L}}{\text{min}} = 20 \frac{\text{L}}{\text{min}}$

Flowmeter  
No.: 81010000

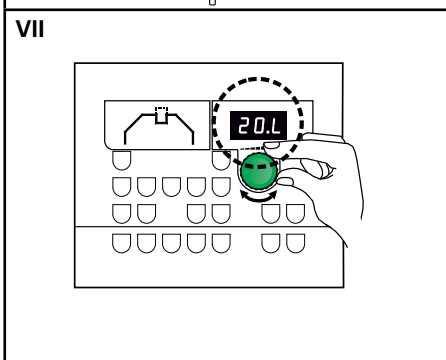
**V**



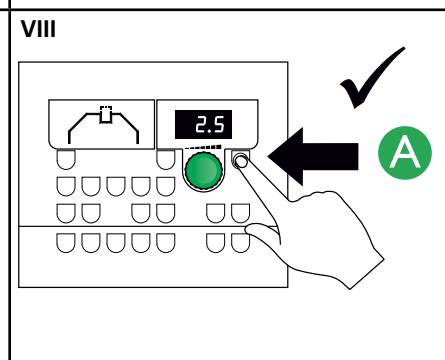
**VI**



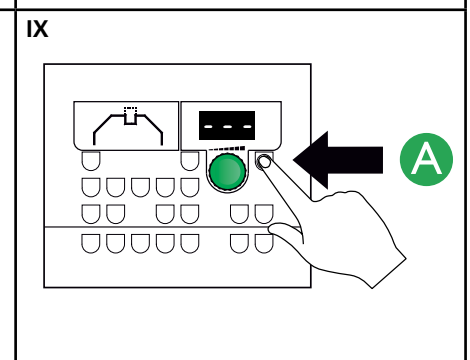
**VII**



**VIII**



**IX**





# Technická data

ZDROJ PROUDU	PI 350 DC	PI 350 AC/DC	PI 500 DC	PI 500 AC/DC
Napájecí napětí ±15% (50Hz-60Hz), V - Autotransformer optional ±15% (50-60Hz), V	3x400 3x230-500	3x400	3x400 3x230-500	3x400 3x230-500
Minimální velikost generátoru, kVA	24	24	35	36
Pojistky, A	25	25	32	32
Jmenovitý proud, A	18,0	17,3	26,1	27,2
Síťový proud, max., A	23,1	22,7	33,7	35,1
Příkon, (100%), kVA	12,5	12,0	18,1	18,8
Příkon, max., kVA	16,0	15,7	23,3	24,2
Příkon naprázdno, W	40	40	40	40
Účinnost	0,80	0,88	0,91	0,87
Účinník	0,93	0,86	0,93	0,89
Proudový rozsah, A TIG Proudový rozsah, A MMA	5-350 5-350	5-350 5-350	5-500 5-500	5-500 5-500
Zatěžovatel 100 % při 20 °C TIG, A Zatěžovatel 100 % při 20 °C MMA, A	340 330	340 330	475 475	475 475
Zatěžovatel max. při 20 °C TIG, A/% Zatěžovatel max. při 20 °C MMA, A/%	350/95 350/90	350/95 350/90	500/80 500/80	500/80 500/65
Zatěžovatel 100 % při 40 °C TIG, A/V Zatěžovatel 100 % při 40 °C MMA, A/V	300/22,0 290/31,6	290/21,6 290/31,6	420/26,8 420/36,8	420/26,8 420/36,8
Zatěžovatel 60 % při 40 °C TIG, A/V Zatěžovatel 60 % při 40 °C MMA, A/V	350/24,0 340/33,6	350/24,0 350/34,0	500/30,0 450/38,0	500/30,0 450/38,0
Zatěžovatel max. při 40 °C TIG, A/%/V Zatěžovatel max. při 40 °C MMA, A/%/V	- 350/50/34,0	- -	- 500/40/40,0	- 500/40/40,0
Napětí naprázdno, V	95	95	95	95
<sup>1</sup> Třída aplikace	S/CE/CCC	S/CE/CCC	S/CE/CCC	S/CE /CCC
<sup>2</sup> Krytí (IEC 529)	IP23	IP23	IP23	IP23
Normy	EN/IEC60974-1, EN/IEC60974-2, EN/IEC60974-3, EN/IEC60974-10	EN/IEC60974-1, EN/IEC60974-2, EN/IEC60974-3, EN/IEC60974-10	EN/IEC60974-1, EN/IEC60974-2, EN/IEC60974-3, EN/IEC60974-10	EN/IEC60974-1, EN/IEC60974-2, EN/IEC60974-3, EN/IEC60974-10
Rozměry (vxšxd), mm	550x250x640	980x545x1090	980x545x1090	980x545x1090
Hmotnost bez chladicí kapaliny, kg	31	72	68	77

CHLADICÍ JEDNOTKA	MCU 1100*	MCU**
Výkon chlazení, W	900	1100
Objem nádrže, litru	3,5	3,5
Průtok, bar - °C - l/min	1,2 - 60 - 1,75	1,2 - 60 - 1,75
Tlak max., bar	3	3
Norma	IEC60974-2	IEC60974-2
Rozměry, V x Š x D, mm	270x240x560	-
Hmotnost vč. kapalina	16,0	-

\*) Samostatná chladicí jednotka pro Pi 350

\*\*\*) Integrovaná chladicí jednotka v  
Pi 350 AC/DC / Pi 500 DC-AC/DC

FUNKCE	PROCES	ROZSAH HODNOT
Arc-power, %	Elektroda	0-100
Hot-start, %	Elektroda	0-100
Anti-freeze	TIG/Elektroda	Trvale zapnutý
Počáteční proud, %	TIG	1-200
Koncový proud, %	TIG	1-90
Náběh proudu, sekund	TIG	0-20
Doběh proudu, sekund	TIG	0-20
Předfuk plynu, sekund	TIG	0-10
Dofuk plynu, sekund	TIG	0-20
Čas bodového svařování, sekund	TIG	0-600
Doba pulsu, sekund	TIG/MMA	0,01-10,0
Doba prodlevy, sekund	TIG/MMA	0,01-10,0
Bázový proud, %	TIG/MMA	10-90
Sekundární proud (Bilevel), %	TIG	10-200
AC-balance, %	TIG/MMA AC	20-80 (MMA = 50)
AC-balance, A, %	TIG/MMA AC	30-170 (MMA = 100)
AC-frekvence, Hz	TIG/MMA AC	20-150
TIG-zapalování	TIG	HF/LIFTIG
Spinání, 2/4-taktní	TIG	2/4

<b>ES PROHLÁŠENÍ O SHODĚ (překlad)</b>	
<b>CE</b>	
MIGATRONIC A/S Aggersundvej 33 9690 Fjerritslev Dánsko	
tímto prohlašuje, že stroj níže uvedený typ: PI 350/500	
se shoduje se směrnicemi: 2014/35/EU 2014/30/EU 2011/65/EU	
Evropské normy:	EN/IEC60974-1 EN/IEC60974-2 EN/IEC60974-3 EN/IEC60974-10 (Třída A)
Vystaveno ve Fjerritslev 17.05.2017	
	
Niels Jorn Jakobsen CEO	

- 1) S Plní požadavky kladené na stroje v prostředí zvýšeného rizika elektrickým proudem  
2) Krytí IP23 označuje zařízení pro vnitřní i venkovní použití

---



## DENMARK:

### Main office

**SVEJSEMASKINEFABRIKKEN MIGATRONIC A/S**  
Aggersundvej 33, DK-9690 Fjerritslev, Denmark  
Tel. +45 96 500 600, [www.migatronicon.com](http://www.migatronicon.com)

### MIGATRONIC AUTOMATION A/S

Knøsgårdvej 112, DK-9440 Aabybro, Denmark  
Tel. +45 96 96 27 00, [www.migatronicon-automation.dk](http://www.migatronicon-automation.dk)

## MIGATRONIC EUROPE:

### Great Britain

**MIGATRONIC WELDING EQUIPMENT LTD**  
21 Jubilee Drive, Belton Park, Loughborough  
GB-Leicestershire LE11 5XS, Great Britain  
Tel. +44 01509/267499, [www.migatronicon.co.uk](http://www.migatronicon.co.uk)

### France

**MIGATRONIC EQUIPEMENT DE SOUDURE S.A.R.L.**  
Parc Avenir II, 313 Rue Marcel Merieux  
FR-69530 Brignais, France  
Tel. +33 04 78 50 65 11, [www.migatronicon.fr](http://www.migatronicon.fr)

### Italy

**MIGATRONIC s.r.l. IMPIANTI PER SALDATURA**  
Via Dei Quadri 40, IT-20871 Vimercate (MB), Italy  
Tel. +39 039 9278093, [www.migatronicon.it](http://www.migatronicon.it)

### Norway

**MIGATRONIC NORGE AS**  
Industriveien 6, N-3300 Hokksund, Norway  
Tel. +47 32 25 69 00, [www.migatronicon.no](http://www.migatronicon.no)

### Czech Republic

**MIGATRONIC CZ a.s.**  
Tolstého 451, CZ-415 03 Teplice 3, Czech Republic  
Tel. +420 411 135 600, [www.migatronicon.cz](http://www.migatronicon.cz)

### Hungary

**MIGATRONIC KERESKEDELMI KFT.**  
Szent Miklós u. 17/a, H-6000 Kecskemét, Hungary  
Tel. +36 76 505 969 [www.migatronicon.hu](http://www.migatronicon.hu)

### Finland

**MIGATRONIC OY**  
PL 105, FI-04301 Tuusula, Finland  
Tel. +358 0102 176 500, [www.migatronicon.fi](http://www.migatronicon.fi)

### Holland

**MIGATRONIC NEDERLAND B.V.**  
Ericssonstraat 2, NL-5121 ML Rijen, Holland  
Tel. +31 (0)161-747840, [www.migatronicon.nl](http://www.migatronicon.nl)

### Sweden

**MIGATRONIC SVETSMASKINER AB**  
Näås Fabriker, Box 5015,S-448 50 Tollerød, Sweden  
Tel. +46 031 44 00 45, [www.migatronicon.se](http://www.migatronicon.se)

### Germany

**MIGATRONIC SCHWEISSMASCHINEN GMBH**  
Sandusweg 12, D-35435 Wettenberg-Launsbach, Germany  
Tel. +49 0641/98284-0, [www.migatronicon.de](http://www.migatronicon.de)

## MIGATRONIC ASIA:

### China

**SUZHOU MIGATRONIC WELDING TECHNOLOGY CO. LTD**  
#4 FengHe Road, Industrial Park, CH-SuZhou, China  
Tel. +86 0512-87179800, [www.migatronicon.cn](http://www.migatronicon.cn)

### India

**MIGATRONIC INDIA PRIVATE LTD.**  
No.22 & 39/20H Sowri Street,  
IN-Alandur, Chennai – 600 016, India  
Tel. +91 44 2233 0074 [www.migatronicon.in](http://www.migatronicon.in)



**MIGATRONIC**  
WELDING VALUE