

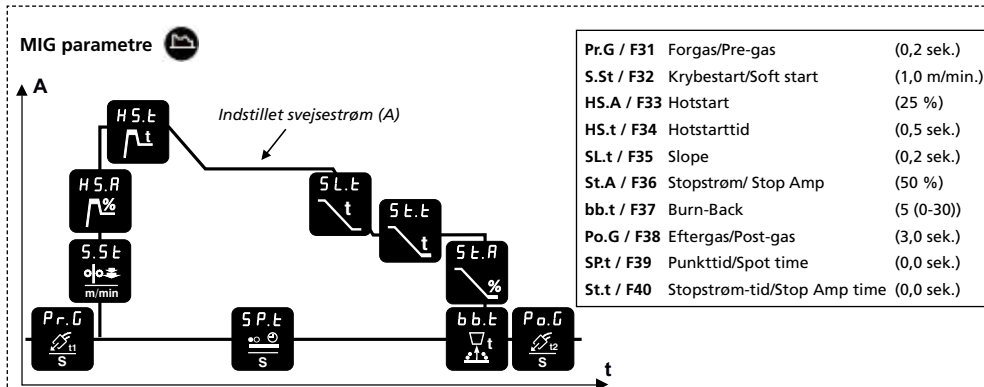
QUICKGUIDE

OMEGA³ YARD PULSE / SYNERGIC

Indstilling af svejseforløbet

Langt tryk på (15A) åbner for indstilling af svejseforløbet. Vælg parameter ved at dreje på (14). Indstil valgt værdi ved at dreje på (15). Afslut med kort tryk på (15A).

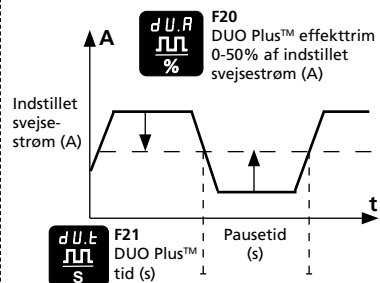
Kort tryk på (20) slår visning af Fxx (F = funktion) parameternavne til og fra.



- * HS.A/F33, HS.t/F34, SL.t/F35 og St.A/F36 kan kun indstilles, når et synergisk MIG svejseprogram er valgt.
- * S.St/F32 (krybestart) er frakoblet, når der vises "----".
- * HS.A/F33 (hotstart) indstilles i % af indstillet svejsestrøm
- * GS.F/F22 (gasflow - l/min) og GS.t/F23 (gastrim) kun maskiner med IGC (option).

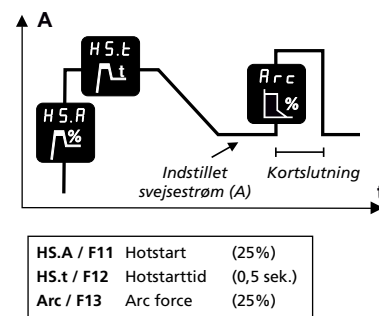
DUO Plus™ parametre (ikke manuel)

Når (18) er aktiveret, er der desuden adgang til følgende DUO Plus™ parametre:



MMA (elektrode) parametre

Når MMA svejseprogrammet er valgt, er der kun adgang til følgende parametre:



Valg af svejseprogram

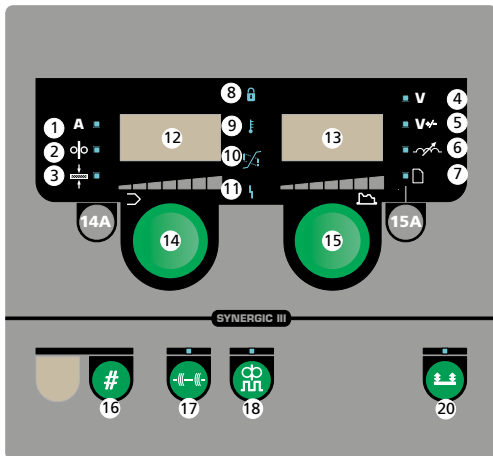
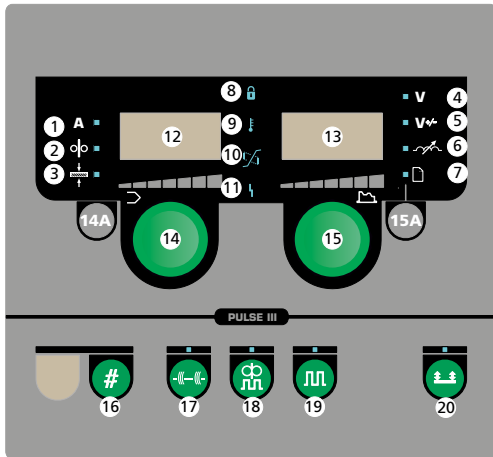
Langt tryk på (14A) åbner for valg af svejseprogram. Der vises et "P" i (12) og et tal i (13), som henviser til programskemaet (bilag 50113787). Det aktive svejseprogram er markeret med "P". Vælg svejseprogram ved at dreje på (15). Accepter valg med kort tryk på (15A).

Genkald af fabriksindstillinger

Efter langt tryk på (14A) holdes (20) nede, indtil svejseprogramlisten lukkes.



Figur 1



1. Svejsestrøm, [A]
2. Trådhastighed, [m/min]
3. Materialetykkelse, [mm]
4. Svejsestrøm, [V]
5. Trimspænding, [V]
6. Arc adjust
7. Sømmiddelværdi log - Strøm/spænding
8. Låsesymbol
Lås: Isæt SD låsekort og vælg "1", "2" eller "All" ved at dreje på (15).
Lås op: Isæt atter SD låsekort og panelet er ulåst. Se yderligere information i brugsanvisning.
9. Advarsel - Overophedning
10. Info - Blandbue
 Risiko for svejseprøjt.
11. Fejl - Se brugsanvisning
12. Visning af svejsestrøm, trådhastighed eller materialetykkelse
13. Visning af trimspænding, svejsestrøm eller Arc adjust
14. Indstilling af svejsestrøm/valg af svejseprogram
 Drej på knappen for at indstille den ønskede svejsestrøm.
Kort tryk på (14A): Skift mellem visning af svejsestrøm, trådhastighed og materialetykkelse.
Langt tryk på (14A): Valg af svejseprogram.

15. Indstilling af svejsestrøm, Arc adjust og svejseforløb
 Drej på knappen for at indstille den ønskede svejsestrøm eller Arc adjust.
Kort tryk på (15A): Skift mellem visning af svejsestrøm, trimspænding, Arc adjust og sømmiddelværdier (svejsestrøm/spænding).
Langt tryk på (15A): Åbner for justering af svejseforløbet (se figur 1).
16. Sekvensvalg
 Giver mulighed for op til 9 sæt af alle indstillelige værdier.
Kort tryk: Skifter til næste sekvens.
Langt tryk: Åbner for valg af antal sekvenser. Vælg antal ved at dreje på (15). Funktionen er frakoblet, når der er valgt 0. Accepter valget med kort tryk på (15A)
17. Hæftefunktion
 Sekvens, hotstart og slope down er frakoblet, når funktionen er aktiveret.
18. DUO Plus™
 Til/frakobling af pulserende tråd i forbindelse med synergisk MIG (se figur 1).

21. Rangering af tråd
 Tråd fremføres ved tryk på knappen. Hastighed justeres ved samtidig at dreje på (14).

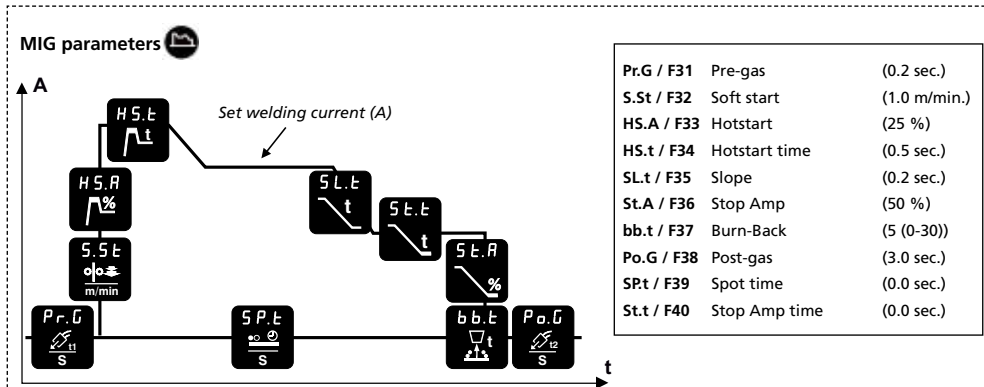


QUICKGUIDE

OMEGA³ YARD PULSE / SYNERGIC

Setting welding process

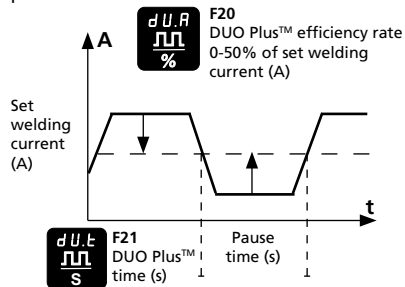
Press and hold (15A) to open for setting the welding process. Choose parameter by turning (14). Set the chosen value by turning (15). To close this function, press (15A) briefly. Press (20) briefly to turn display of Fxx (F = function) parameter names on/off.



- * HS.t/F33, HS.t/F34, S.L.t/F35 and St.t/F36 are only adjustable when a synergic MIG welding programme is chosen.
- * S.St/F32 (softstart) is off when "----" is displayed.
- * HS.t/F33 (hotstart) is to be set in % of the set welding current
- * GS.F/F22 (gas flow - l/min) and GS.t/F23 (gas trim) only machines with IGC (optional equipment)

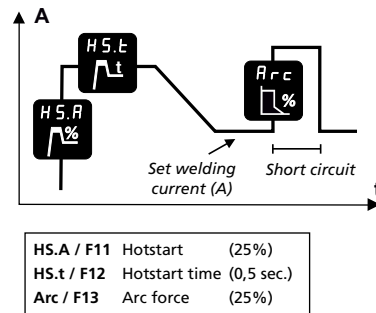
DUO Plus™ parameters (not manual)

When (18) is activated, the operator is also allowed access to the following DUO Plus™ parameters:



MMA (elektrode) parameters

When the MMA welding programme is chosen, the operator is allowed access to the following parameters only:



Selecting welding program

Press and hold (14A) to open for selecting welding program. A "P" is displayed in (12) and a figure is displayed in (13), referring to the list of welding programs (enclosure 50113787). The active welding program is marked with "P". Select welding program by turning (15). Press (15A) briefly to accept choice.

Recall factory settings

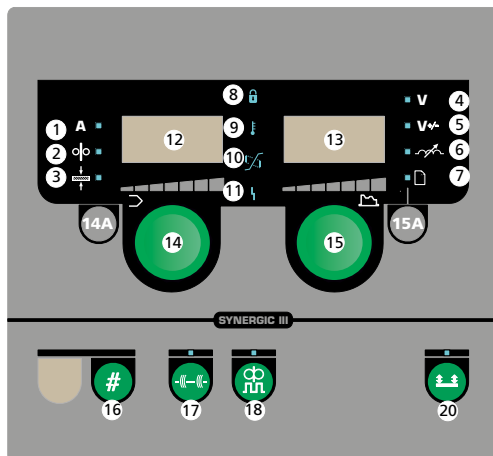
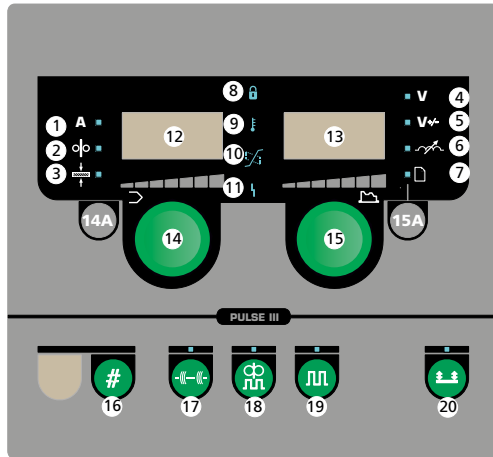
After long press on (14A), press and hold (20) until the list of welding programs is closed.



Figure 1

QUICKGUIDE

OMEGA³ YARD PULSE / SYNERGIC



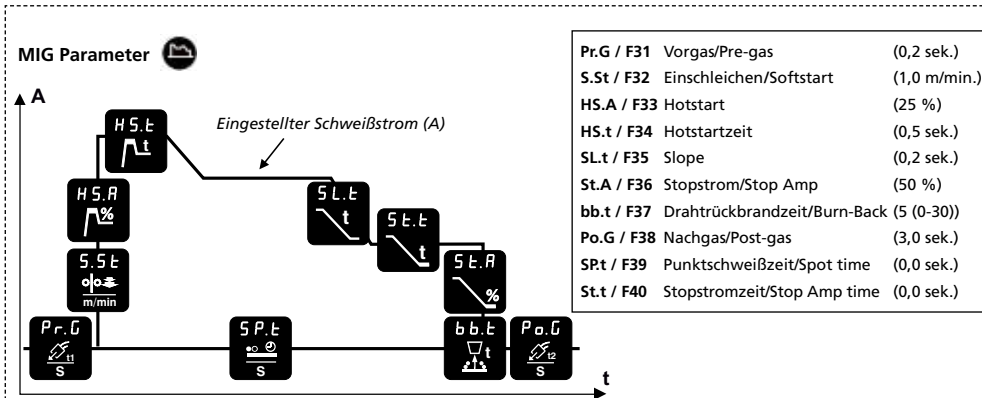
1. **Welding current, [A]**
2. **Wire feed speed, [m/min]**
3. **Thickness of material, [mm]**
4. **Welding voltage, [V]**
5. **Trim voltage, [V]**
6. **Arc adjust**
7. **Seam average log - current/voltage**
8. **Lock symbol**
Lock: Insert the SD lock card and choose "1", "2" or "All" using (15).
Unlock: Reinsert the SD lock card to unlock the control panel. For detail information, see instruction manual.
9. **Warning – Overheating**
10. **Info – globular transfer**
 Risk of weld spatter.
11. **Fault indicator**
 See instruction manual
12. **Display of welding current, wire feed speed or thickness of material**
13. **Display of trim voltage, welding voltage or Arc adjust**
14. **Setting welding current/ Selecting welding program**
 Turn the control knob to set the desired welding current.
Short press (14A): Change between display of welding current, wire feed speed or thickness of material.
Long press (14A): Select welding program.
15. **Setting welding voltage, Arc adjust and welding process**
 Turn the control knob to set the desired welding voltage or Arc adjust.
Short press (15A): Change between display of welding voltage, trim voltage, Arc adjust or seam average (welding current/voltage).
Long press (15A): Opens for setting the welding process (figure 1).
16. **Selecting sequences**
 Allows the operator up to nine sets of all adjustable values.
Short press: Changes to next sequence.
Long press: Opens for selecting number of sequences. Turn (15) to choose number. The function is off when 0 is chosen. Press (15A) briefly to accept choice.
17. **Tack welding**
 When this function is activated, sequence, hotstart and slope down are off.
18. **DUO Plus™**
 Pulsating wire in connection with synergic MIG on/off (figure 1).
19. **Pulse welding (Pulse Panel)**
 MIG pulse welding on/off.
20. **Selecting trigger mode**
 Change between 2-stroke (indicator off) and 4-stroke (indicator on).
2-stroke: The welding process starts when the torch trigger is activated and ends when the torch trigger is released.
4-stroke: The welding process starts when the torch trigger is activated and released (hotstart is active until release of torch trigger) and ends when the torch trigger is activated again.
Long press: Opens user menu. For detail information, see instruction manual.

21. **Wire inching**
 Press the key to feed the wire and adjust the wire feed speed by turning (14) simultaneously.



Einstellung des Schweißvorgangs

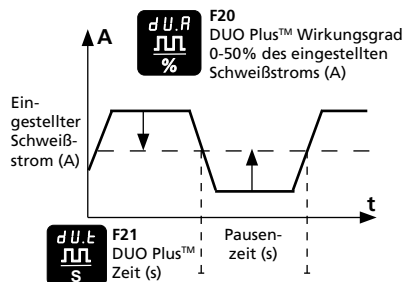
Langer Tastendruck auf (15A) öffnet für Einstellung des Schweißvorgangs. Wählen Sie die Parameter mittels (14). Den gewählten Wert mittels (15) einstellen. Kurzer Tastendruck auf (15A) schaltet die Funktion aus. Kurzer Tastendruck (20): Anzeige der Fxx (F = Funktion)-Parameternamen ein/aus.



- * HS.A/F33, HS.t/F34, SL.t/F35 und St.A/F36 sind nur einstellbar, wenn ein synergisches MIG-Schweißprogramm gewählt wurde
- * S.St/F32 (Softstart) ist ausgeschaltet, wenn "----" angezeigt wird
- * HS.A/F33 (Hotstart) in % des eingestellten Schweißstroms einstellen
- * GS.FIF22 (Gasdurchfluss - l/min) und GS.t/F23 (Gastrimm) nur Maschinen mit IGC (optionale Ausstattung)

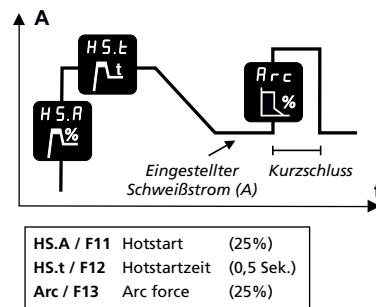
DUO Plus™ Parameter (nicht manuell)

Wenn (18) aktiviert ist, sind auch folgende DUO Plus™ Parameter zugänglich:



MMA-(Elektroden) Parameter

Wenn das MMA-Schweißprogramm gewählt wurde, sind nur folgende Parameter zugänglich:



Wahl des Schweißprogramms

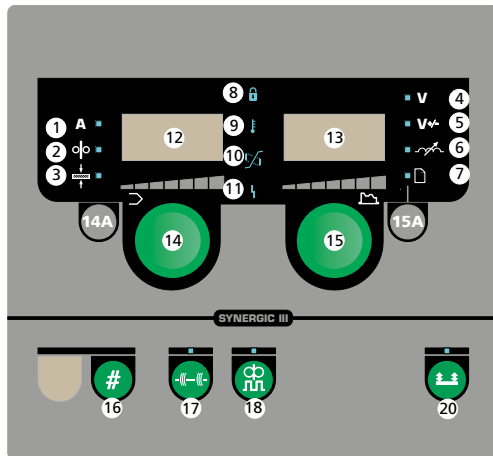
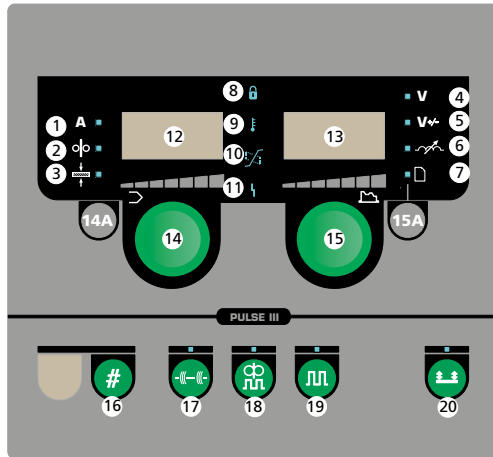
Langer Tastendruck auf (14A) öffnet für Wahl des Schweißprogramms. Ein "P" wird in (12) und eine Ziffer wird in (13) angezeigt, die auf die Schweißprogrammliste (Anlage 50113787) hinweisen. Das aktive Schweißprogramm ist mit "P" markiert. Wählen Sie das Schweißprogramm mittels (15). Zur Annahme der Wahl, (15A) kurz drücken.

Zurücksetzung auf werkseitige Einstellung

Nach langer Tastendruck auf (14A), die (20) Taste gedrückt halten, bis die Schweißprogrammliste geschlossen ist.



Figur 1



1. Schweißstrom, [A]
2. Drahtfördergeschwindigkeit, [m/min]
3. Materialstärke, [mm]
4. Schweißspannung, [V]
5. Spannungstrimm, [V]
6. Arc adjust
7. Nahtmittelwert Log - Strom/Spannung
8. Sperr-Symbol
Sperren: Die SD-Sperrkarte einsetzen und "1", "2" oder "All" mittels (15) wählen.
Entsperren: Die SD-Sperrkarte wieder einsetzen, wodurch das Bedienfeld entsperrt wird. Weitere Information entnehmen Sie der Betriebsanleitung.
9. Warnung – Überhitzung
10. Info – Mischbogen
 Risiko für Schweißspritzer.
11. Fehleranzeige
 Siehe Betriebsanleitung.
12. Anzeige des Schweißstroms, der Drahtfördergeschwindigkeit oder der Materialstärke
13. Anzeige des Spannungstrimms, der Schweißspannung oder Arc adjust

14. **Einstellung des Schweißstroms/ Wahl des Schweißprogramms**
 Einstellung des gewünschten Schweißstroms mittels des Drehknopfs.
Kurzer Tastendruck (14A): Zwischen Anzeige des Schweißstroms, der Drahtfördergeschwindigkeit oder der Materialstärke wechseln.
Langer Tastendruck (14A): Schweißprogramm wählen.
15. **Einstellung der Schweißspannung, Arc adjust und des Schweißvorgangs**
 Einstellung der gewünschten Schweißspannung oder Arc adjust mittels des Drehknopfs.
Kurzer Tastendruck (15A): Zwischen Anzeige der Schweißspannung, des Spannungstrimms, Arc adjust oder Nahtmittelwerte (Schweißstrom/ Spannung) wechseln.
Langer Tastendruck (15A): Öffnet für Einstellung des Schweißvorgangs (Figur 1).

19. **Puls-Schweißen (Pulse Panel)**
 MIG-Puls-Schweißen ein/aus.
20. **Trigger-Modus**
 Wechseln Sie zwischen 2-Takt (Indikator aus) und 4-Takt (Indikator ein).
2-Takt: Der Schweißvorgang beginnt, wenn der Trigger gedrückt wird und endet, wenn er wieder losgelassen wird.
4-Takt: Der Schweißvorgang beginnt, wenn der Trigger gedrückt und losgelassen wird (Hotstart ist aktiv, bis der Trigger losgelassen wird) und endet, wenn er wiederum gedrückt wird.
Langer Tastendruck: Öffnet das Anwendermenü. Weitere Information entnehmen Sie der Betriebsanleitung.
21. **Drahtförderung**
 Taste gedrückt halten um den Draht zu führen. Gleichzeitig die Drahtfördergeschwindigkeit mittels (14) einstellen.



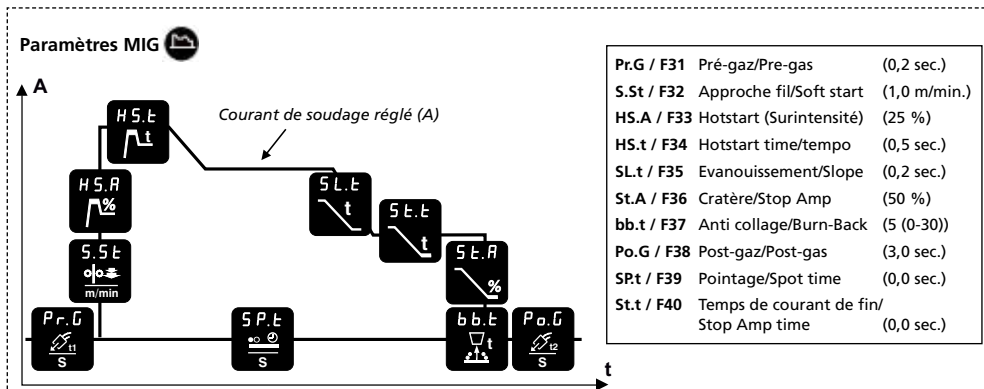
16. **Wahl der Sequenzen**
 Bis zu 9 Sets von allen einstellbaren Werten sind zugänglich.
Kurzer Tastendruck: Sequenz wechseln.
Langer Tastendruck: Öffnet für Wahl der Anzahl der Sequenzen. Wählen Sie die Anzahl der Sequenzen mittels (15). Die Funktion ist nicht aktiv, wenn die Anzahl der Sequenzen auf 0 eingestellt wurde. Zur Annahme der Wahl, (15A) kurz drücken.
17. **Heftschweißen**
 Wenn diese Funktion aktiv ist, sind Sequenzen, Hotstart und Stromabsenkung ausgeschaltet.
18. **DUO Plus™**
 Pulsierender Draht in Verbindung mit synergischem MIG ein/aus (Figur 1).

GUIDE RAPIDE

OMEGA³ YARD PULSE / SYNERGIC

Réglage des paramètres annexes de soudage MIG

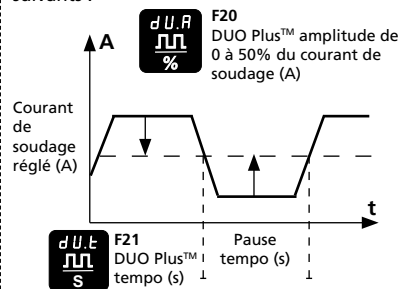
Appuyer et maintenir la pression sur le bouton (15A) pour ouvrir le menu de réglage des paramètres annexes. Choisir le paramètre en faisant tourner (14). Régler la valeur choisie en faisant tourner (15). Pour fermer ce menu, appuyer brièvement sur (15A). Appuyer brièvement sur (20) pour activer/désactiver l'affichage des noms de paramètre Fxxx (F = fonction).



- * HS.A/F33, HS.t/F34, SL.t/F35 et St.A/F36 ne sont réglables que lorsqu'un programme de soudage MIG synergique est choisi.
- * S.St/F32 (softstart) est inactif lorsque "-----" est affiché.
- * HS.A/F33 (hotstart) doit être réglé en % du courant de soudage réglé.
- * GS.F/F22 (débit gazeux - l/min) et GS.t/F23 (ajustage du débit de gaz) uniquement sur les machines avec IGC (disponible en option)

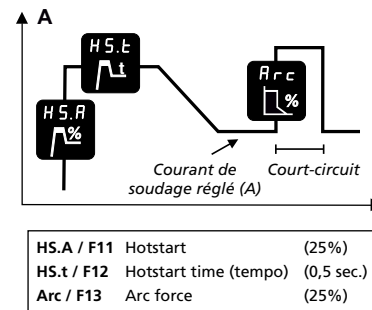
Paramètres DUO Plus™ (pas en mode manuel)

Lorsque (18) est activé, l'opérateur a également accès aux paramètres DUO Plus™ suivants :



Paramètres (électrode) MMA

Lorsque le programme de soudage MMA est sélectionné, l'opérateur a accès aux paramètres suivants :



Sélection du programme de soudage

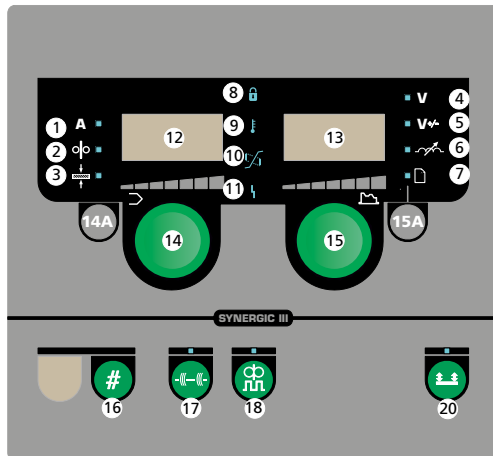
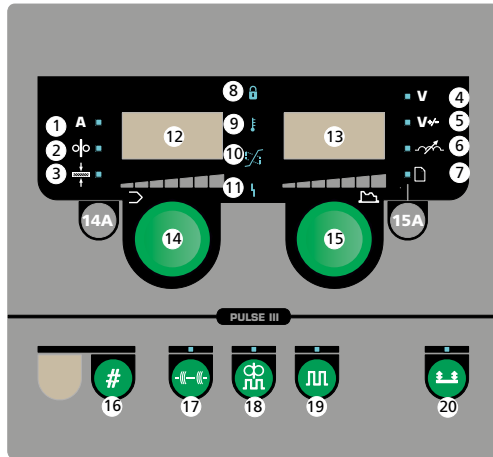
Rester appuyer sur (14A) pour ouvrir la liste des programmes de soudage disponibles. Un « P » est affiché dans l'afficheur (12) et un numéro de programme dans l'afficheur (13) (voir 50113787). Le programme actuellement sélectionné est marqué avec un "P". Sélectionner le numéro de programme désiré à l'aide du bouton (15). Valider votre choix en appuyant sur (15A).

Rappel réglages usine

Appuyer un long moment sur 14A, puis appuyer un long moment sur (20), jusqu'à ce que la liste des programmes se ferme.



Figure 1



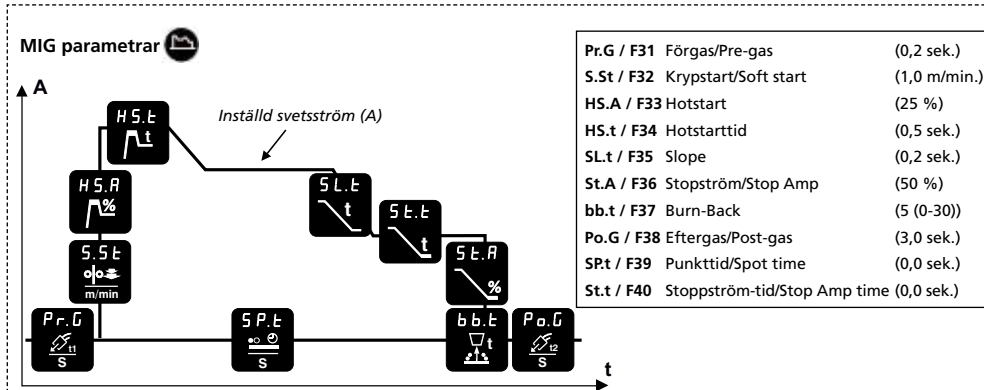
- 1. Courant de soudage, [A]**
- 2. Vitesse du fil, [m/min]**
- 3. Epaisseur du matériau, [mm]**
- 4. Tension de soudage, [V]**
- 5. Trim / Hauteur d'arc, [V]**
- 6. Réglage de la self/fréquence de pulsation**
- 7. Lecture des derniers paramètres de soudage - courant/tension**
- 8. Verrouillage**
Verrou : Insérer la Carte SD et sélectionner "1", "2" ou "ALL" avec le bouton (15) pour verrouiller le panneau frontal partiellement (1)/(2) ou complètement (ALL).
Déverrouillage : Ré-insérer la carte SD pour déverrouiller le panneau frontal. Pour plus d'information, veuillez vous reporter au manuel d'utilisation.
- 9. Avertissement – surchauffe**
- 10. Info – transfert globulaire**
 Risque d'éclaboussures et projections.
- 11. Indicateur de défaut**
 Voir le manuel.
- 12. Affichage du courant de soudage, de la vitesse du fil ou de l'épaisseur de matériau**
- 13. Affichage de la tension, de la hauteur d'arc (Trim) ou du réglage de la self**
- 14. Réglage du courant de soudage/ Sélection du programme de soudage**
 Tournez le bouton de commande pour régler le courant de soudage désiré.
Courte pression (14A): Change entre l'affichage du courant de soudage, de la vitesse du fil ou de l'épaisseur du matériau.
Longue pression (14A): Sélection du programme de soudage.
- 15. Réglage de la tension de soudage, de la hauteur d'arc et du procédé de soudage**
 Tournez le bouton de commande pour régler la tension de soudage ou la hauteur désiré.
Courte pression (15A): Change entre l'affichage de la tension, de la hauteur d'arc, du réglage de la self ou des paramètres réels de soudage (courant/tension de soudage).
Longue pression (15A): Ouvre le menu des réglages annexes (figure 1).
- 16. Sélection de mémoires**
 Permet à l'opérateur de mettre en mémoire neuf procédures de soudage.
Courte pression: Changement des mémoires
Longue pression: Ouvre la sélection du nombre de mémoires. Faire tourner (15) pour choisir un numéro. La fonction est inactive lorsque 0 est choisi. Appuyer brièvement sur (15A).
- 17. Fonction pointage**
 Lorsque cette fonction est activée, séquence, hotstart et rampe de descente sont inactifs.
- 18. DUO Plus™**
 Marche/arrêt du mode DUO Plus™ (Clignotement de l'arc), en relation avec MIG synergique (figure 1).
- 19. Soudage pulsé (Panneau Pulse)**
 Marche/arrêt soudage MIG pulsé.
- 20. Sélection de mode gâchette**
 2-temps (indicateur éteint) et 4-temps (indicateur allumé).
2-temps : Le soudage démarre lorsque la gâchette est activé et s'arrête lorsqu'elle est relâché.
4-temps : Le soudage démarre lorsque la gâchette est activé et relâché (hotstart est actif jusqu'au relâchement de la gâchette) et s'arrête lorsque la gâchette est activé de nouveau.
Longue pression : Ouvrir le menu de l'utilisateur. Pour plus d'information, veuillez vous reporter au manuel d'utilisation.
- 21. Avance du fil à froid**
 Appuyer sur la touche pour dévider le fil à froid et régler la vitesse du fil en faisant tourner (14) simultanément.



Inställning av svetsförloppet

Lång tryck på (15A) öppnar för inställning av svetsförloppet. Välj parameter genom att vrida på (14). Ställ in värdet genom att vrida på (15). Avsluta med kort tryck på (15A).

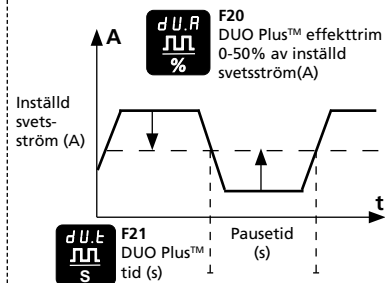
Kort tryck på (20) slår visning av Fxx (F = funktion) parameternamn till och från.



- * HS.A/F33, HS.t/F34, SL.t/F35 och St.A/F36 kan endast ställas in när ett synergiskt MIG svetsprogram är valt
- * S.St/F32 (krypstart) är fränkopplat, när det visas "----"
- * HS.A/F33 (hotstart) ställs in i % av inställd svetsström
- * GS.FIF22 (gasflow - l/min) och GS.t/F23 (gastrim) endast maskiner med IGC (option).

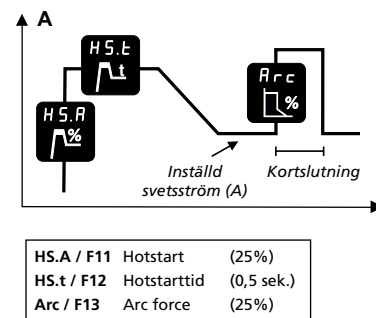
DUO Plus™ parametrar (ej manuell)

När (18) är aktiverat har man dessutom tillgång till följande DUO Plus™ parametrar:



MMA (elektrod) parametrar

När MMA svetsprogrammet är valt har man endast tillgång till följande parametrar:



Val av svetsprogram

Långt tryck på (14A) öppnar för val av svetsprogram. Ett "P" visas i (12) och ett tal i (13) som hänvisar till ett programschema (bilaga 50113787). Det aktiva svetsprogrammet är markerat med "P".

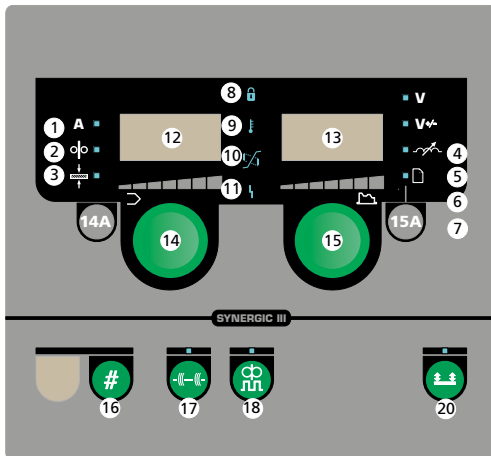
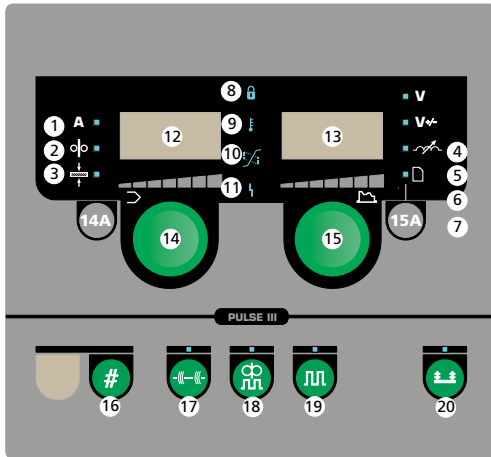
Välj svetsprogram genom att vrida på (15). Bekräfta valet med ett kort tryck på (15A).

Återkallning av fabriksinställningar

Efter ett långt tryck på (14A) hålls (20) inne tills svetsprogramlistan stängs.



Figur 1



1. Svetsström, [A]
2. Tråd hastighet, [m/min]
3. Materialtjocklek, [mm]
4. Svetsspänning, [V]
5. Trimspänning, [V]
6. Arc adjust
7. Sömmedelvärde låg - Ström/spänning
8. Låssymbol
Lås: Sätt i SD låskort och välj "1", "2" eller "All" genom att vrida på (15).
Lås upp: Sätt åter i SD låskort och panelen är olåst. Se ytterligare information i bruksanvisningen.
9. Varning – Överhettning
10. Info – Blandbåge
 Risk för svets sprut.
11. Fel - se bruksanvisning
12. Visning av svetsström, tråd hastighet eller materialtjocklek
13. Visning av trimspänning, svetsspänning eller Arc adjust
14. Inställning av svetsström/ val av svetsprogram
 Vrid på knappen för att ställa in den önskade svetsströmmen.
Kort tryck (14A): Skifte mellan visning av svetsström, tråd hastighet och materialtjocklek.
Långt tryck (14A): Val av svetsprogram.

15. Inställning av svetsspänning
Arc adjust och svetsförlopp
 Vrid på knappen för att ställa in den önskade svetsspänningen eller Arc adjust.
Kort tryck (15A): Skifte mellan visning av svetsspänning, trim spänning, Arc adjust och sömmedelvärde (svetsström/spänning).
Långt tryck (15A): Öppnar för justering av svets förloppet (se figur 1).
16. Sekvensval
 Ger möjlighet för upp till 9 set av alla inställningsbara värden.
Kort tryck: Skiftar till nästa sekvens.
Långt tryck: Öppnar för val av antal sekvenser. Välj antal genom att vrida på (15). Funktionen är fränkopplad när man valt 0. Bekräfta valet med kort tryck på (15A).
17. Häftfunktion
 Sekvens, hotstart och slope down är fränkopplat när funktionen är aktiverad.
18. DUO Plus™
 Till/fränkoppling av pulserande tråd i samband med synergisk MIG (se figur 1).
19. Pulssvetsning (Pulse Panel)
 Till/fränkoppling av MIG pulssvetsning.
20. Val av avtryckarmetod
 Skifta mellan 2-takt (indikatorn är släckt) och 4-takt (indikatorn lyser).
2-takt: svetsförloppet startat när brännaravtryckaren aktiveras och avslutas när brännaravtryckaren släpps.
4-takt: Svetsförloppet startar när brännaravtryckaren aktiveras och släpps (hotstart är aktivt, tills brännaravtryckaren släpps). Avslutas när brännaravtryckaren åter aktiveras.
Långt tryck: Öppnar användarmenyn. Se ytterligare information i bruksanvisningen.

21. Rangering av tråd
 Tråd matas fram genom tryck på knappen. Hastighet justeras genom att samtidigt vrida på (14).

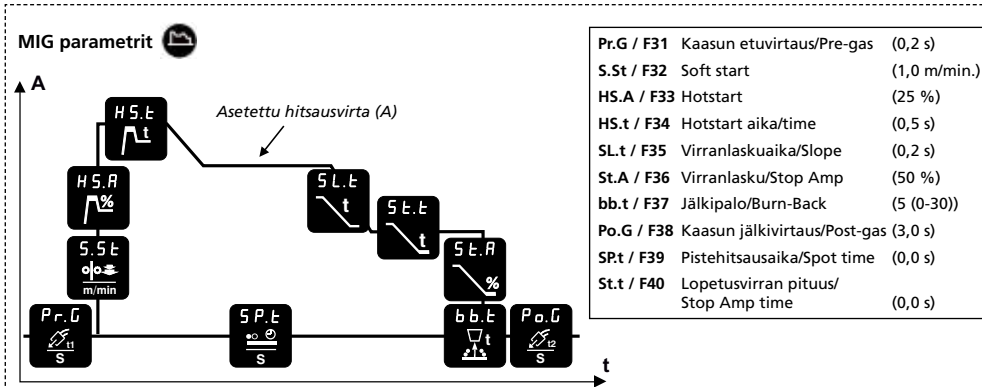


OMEGA³ YARD PULSE / SYNERGIC PIKAKÄYTTÖOHJE

Hitsausprosessin asetukset

Paina ja pidä painettuna säädin (15A), jolloin pääset prosessin asetuksiin. Valitse parametri säädintä (14) kiertämällä. Aseta valitun parametrin arvo kiertämällä säädintä (15). Sulje toiminto painamalla lyhyesti säädintä(15A).

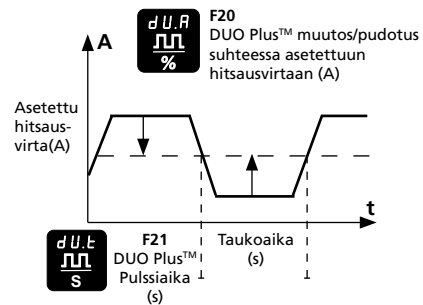
Avaa/sulje parametrien toimintonäyttö Fxx (F=toiminto) painamalla lyhyesti näppäintä (20).



- * HS.A/F33, HS.t/F34, SL.t/F35 ja St.A/F36 ovat säädettävissä ainoastaan kun synerginen MIG-hitsausohjelma on valittuna.
- * S.St/F32 (softstart) pehmeä aloitus on pois päältä kun näytöllä on "-----".
- * HS.A/F33 (hotstart) korotettu aloitusvirta asetetaan prosentteina (%) asetetusta hitsausvirrasta.
- * GS.F/F22 (kaasunvirtaus - l/min) ja GS.t/F23 (kaasun tasaus) vain IGC:llä varustetut koneet (lisävaruste)

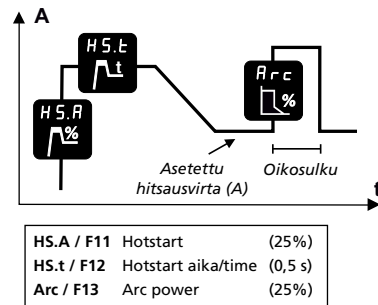
DUO Plus™ parametrit (ei manuaalinen)

Kun (18) on aktivoituna, käyttäjällä on pääsy myös seuraaviin DUO Plus™ -parametreihin:



MMA (puikkohitsaus) parametrit

MMA eli puikkohitsausohjelman ollessa valittuna käyttäjällä on pääsy ainoastaan seuraaviin parametreihin:



Kuva 1

Hitsausohjelman valinta

Paina ja pidä painiketta (14A) painettuna jolloin pääset valitsemaan hitsausohjelman.

Näytöllä (12) näkyy "P" ja näytöllä (13) näkyy numero, joka viittaa hitsausohjelmiin (liite 50113787).

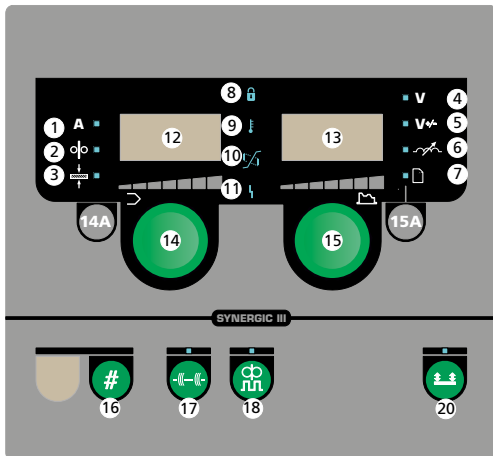
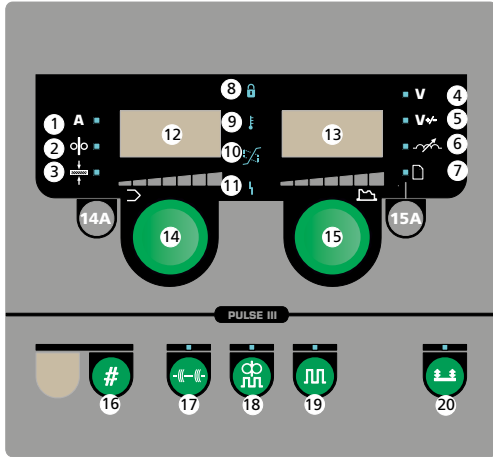
Aktiivisen hitsausohjelman kohdalla on "P". Hitsausohjelma valitaan kääntämällä säädintä (15).

Hyväksy valinta painamalla lyhyesti painiketta (15A).

Tehdassäätöjen palautus

Paina pitkään painiketta (14A), paina ja pidä painettuna näppäin (20) kunnes hitsausohjelmalista sulkeutuu.





- Hitsausvirta, [A]**
- Langansyöttönopeus, [m/min]**
- Materiaalin vahvuus, [mm]**
- Hitsausjännite, [V]**
- Tasausjännite, [V]**
- Kaaren säätö**
- Hitsauskeskiarvot - virta/jännite**
- Lukko –symboli**
Lukitus: Syötä SD-kortti kortinlukijaan ja valitse "1", "2" tai "All" säätimellä (15).
Avaus: Poista SD-kortti kortinlukijasta vapauttaaksesi ohjauspaneelin. Katso yksityiskohtainen toiminta käyttöohjeesta.
- Varoitus - ylikuumentuminen**
- Info – välikaarialue**
Saattaa syntyä hitsausroiskeita.
- Vian osoitin/merkkivalo**
Ks. ohjekirja
- Näytöllä hitsausvirta, langansyöttönopeus tai materiaalivehvuus**
- Näytöllä tasausjännite, hitsausjännite tai kaarensäätö**

- Hitsausvirran asetus/ Hitsausohjelman valinta**
Aseta säädintä kiertämällä haluttu hitsausvirta.
Paina lyhyesti (14A): näytöllä vaihtuvat hitsausvirta, langansyöttönopeus tai materiaalivehvuus.
Paina pitkään (14A): valitse hitsausohjelma.
- Hitsausjännitteen, kaarensäädön ja hitsausprosessin asetukset**
Aseta säädintä kiertämällä haluttu hitsausjännite- tai kaarensäätöarvo.
Paina lyhyesti (15A): Näytöllä vaihtuvat tasausjännite, hitsausjännite kaarensäätö tai hitsauskeskiarvot (hitsausvirta/-jännite).
Paina pitkään (15A): voit tehdä hitsausprosessin asetukset (kuva1).
- Sekvenssien (muisti) valinta**
Käyttäjällä on valittavana yhdeksän eri muistipaikkaa.
Paina lyhyesti: vaihto seuraavaan sekvenssiin.
Paina pitkään: valitse sekvenssien määrä säätimellä (15). Mikäli valitaan 0, toiminto on pois päältä. Hyväksy painamalla (15A) lyhyesti.
- Silloitus**
Tämän toiminnon ollessa aktivoituna sekvenssi, hotstart ja slope down (virranlasku) ovat pois päältä.
- DUO Plus™**
Hitsaus tapahtuu kuvan 1. mukaan DUO Plus™ -pulssi-arvoilla. Koneessa on oltava synerginen ohjelma valittuna.

- Pulssihitsaus (Pulse ohjauspaneeli)**
MIG pulssihitsaus päällä/pois päältä.
- Liipaisin-toiminnon valinta**
Valitaan 2-tahti (merkkivalo ei pala) tai 4-tahti (merkkivalo palaa).
2-tahti: Hitsausprosessi alkaa kun polttimen liipaisinta painetaan ja päättyy kun liipaisin vapautetaan.
4-tahti: Hitsausprosessi alkaa kun polttimen liipaisinta painetaan ja vapautetaan (hotstart on aktivoituna kunnes liipaisin vapautetaan) ja päättyy kun liipaisinta taas painetaan.
Paina pitkään: Voit tehdä hitsausprosessin asetukset. Katso yksityiskohtainen toiminta käyttöohjeesta.
- Hitsauslangan pikasyöttö**
Syötä lankaa näppäintä painamalla ja säädä samalla langansyöttönopeutta säädintä (14) kiertämällä.



GUIDA RAPIDA

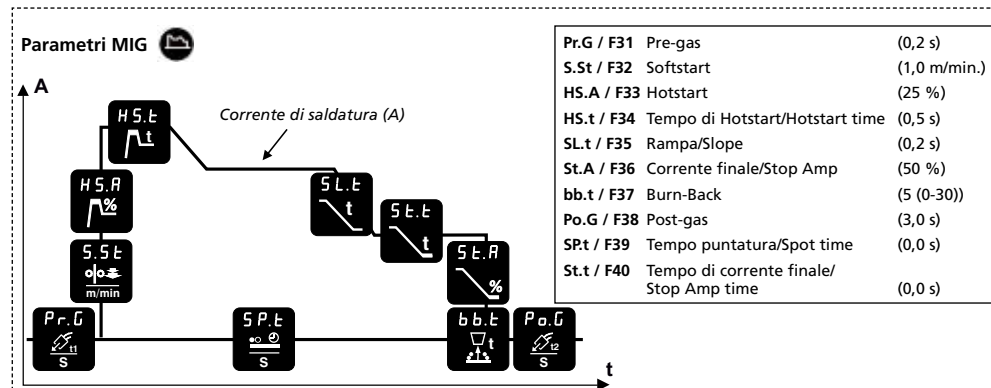
OMEGA³ YARD PULSE / SYNERGIC

Regolazione del processo di saldatura

Tenere premuta la manopola (15A) per aprire il menù dei parametri secondari. Selezionare il parametro girando la manopola (14) e regolarlo girando la manopola (15).

Per chiudere il menù premere brevemente (15A).

Premere per breve tempo (20) per attivare la visualizzazione di Fxx (F = function) nomi parametri on/off.



* HS.A/F33, HS.t/F34, SL.t/F35 e St.A/F36 sono regolabili solo in modalità sinergica

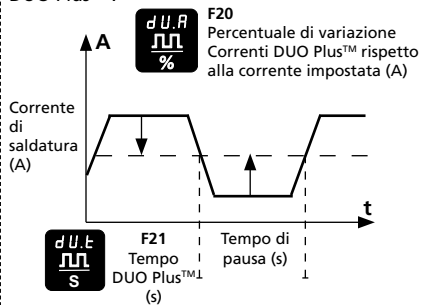
* S.St/F32 (softstart) inattivo quando viene indicato il simbolo "----"

* HS.A/F33 (hotstart) viene regolato in % della corrente di saldatura

* GS.F/F22 (gas flow - l/min) e GS.t/F23 (gas trim) solo macchine con IGC (kit opzionale)

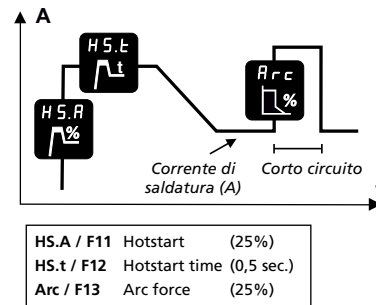
DUO Plus™ (non in manuale)

Quando il pulsante (18) è illuminato, l'operatore ha accesso anche ai parametri DUO Plus™:



Parametri MMA

Quando si sia impostato il programma MMA sono selezionabili solo i seguenti parametri:



Selezione del programma di saldatura

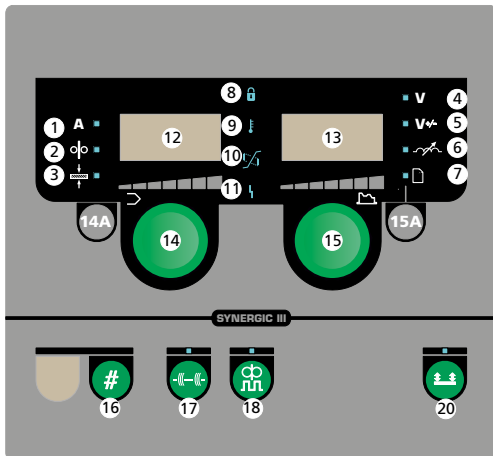
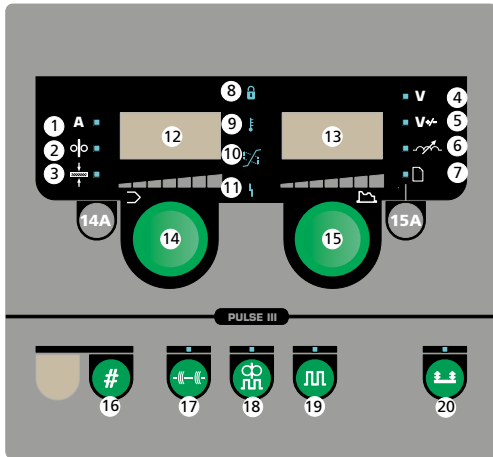
Schiacciare e tenere premuto il tasto (14A.) Sul display (12) apparirà il simbolo "P" e sul display (13) un numero che si riferisce alla lista dei programmi (rif. 50113787). Il programma di saldatura attivo è indicato da "P". Selezionare il programma girando il potenziometro (15). Premere rapidamente il tasto (15A) per confermare la scelta.

Richiamo parametri di fabbrica

Dopo una prolungata pressione sul tasto 14A, schiacciare e tenere premuto il tasto (20) fino quando la lista dei programmi viene chiusa.



Figura 1



1. Corrente di saldatura, [A]
2. Velocità filo, [m/min]
3. Spessore lamiera, [mm]
4. Tensione di saldatura, [V]
5. Lunghezza arco, [V]

6. Reattanza

7. Corrente/Tensione medie del cordone

8. Simbolo di blocco

Blocco : Inserire la carta SD di blocco e selezionare "1", "2" oppure "All" girando la manopola (15).

Sblocco : Reinserrire la carta SD di blocco per sbloccare il pannello frontale. Per ulteriori informazioni vedi manuale.

9. Allarme – surriscaldamento

10. Trasferimento globale

Rischio di spruzzi di saldatura.

11. Indicazione di errore

Vedi manuale.

12. Display di corrente, velocità filo o spessore

13. Display di tensione, lunghezza arco o reattanza

14. Regolazione corrente di saldatura/ Selezione programma di saldatura

Girare la manopola per regolare corrente di saldatura.

Breve pressione (14A): cambio display tra corrente, velocità filo e spessore.

Lunga pressione (14A): seleziona il programma di saldatura.

15. Regolazione tensione di saldatura, reattanza e processo di saldatura

Girare la manopola per regolare tensione e reattanza.

Breve pressione (15A): cambio display tra tensione di saldatura, lunghezza arco, reattanza e valori medi cordone (tensione/corrente).

Lunga pressione (15A): apre il menù processo di saldatura.

16. Sequenze

Permette di lavorare con nove diverse regolazioni di tutti i parametri.

Breve pressione : cambia da una sequenza alla successiva.

Lunga pressione : permette di selezionare il numero delle sequenze. Girare (15) per scegliere il numero delle sequenze.

La funzione è inattiva quando si sceglie 0 sequenze. Premere (15A) per confermare il numero selezionato.

17. Puntatura

Quando questa funzione è attiva, sono inattive le funzioni : sequenze, hotstart e rampa di discesa.

18. DUO Plus™

Pulsazione filo in MIG sinergico.

19. Saldatura pulsata (Pannello di controllo Pulse)

Attiva/disattiva la pulsazione.

20. 2/4 tempi

Permette di cambiare da 2 tempi (LED spento) a 4 tempi (LED acceso).

2 tempi : Il processo di saldatura inizia quando viene premuto il pulsante torcia e si interrompe quando questo viene rilasciato.

4 tempi : Il processo di saldatura inizia quando il pulsante torcia viene premuto e rilasciato (fino al rilascio è attiva la funzione hot start) e si interrompe quando questo viene premuto nuovamente.

Lunga pressione : Apre menù utente. Per ulteriori informazioni vedi manuale.

21. Avanzamento filo

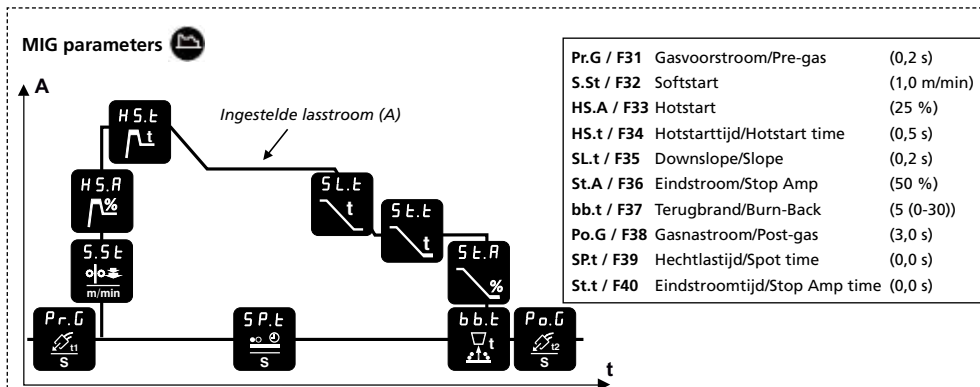
Premendo questo pulsante il filo avanza manualmente. La velocità di avanzamento può essere regolata girando contemporaneamente la manopola (14).



QUICKGUIDE OMEGA³ YARD PULSE / SYNERGIC

Selecteren lasparameters

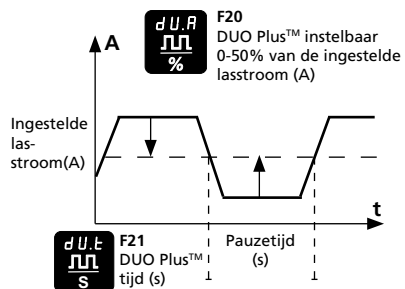
Druk knop (15A) wat langer in om het lasprogramma in te stellen. Kies de parameter door het draaien van knop (14). Stel de gekozen waarde in door het verdraaien van knop (15). Om deze functie te sluiten druk (15A) kort in. Voor het tonen van Fxx (F = functie) parameter aanduidingen aan/uit, houdt (20) kort ingedrukt.



- * HS.A/F33, HS.t/F34, SL.t/F35 en St.A/F36 zijn alleen in te stellen wanneer een synergisch MIG lasprogramma is gekozen
- * S.St/F32 (softstart) staat uit wanneer "----" wordt getoond
- * HS.A/F33 (hotstart) moet ingesteld worden in % van de ingestelde lasstroom
- * GS.F1F22 (gasstroom - l/min) en GS.t/F23 (gasinstelling) alleen machines met IGC (optionele uitrusting)

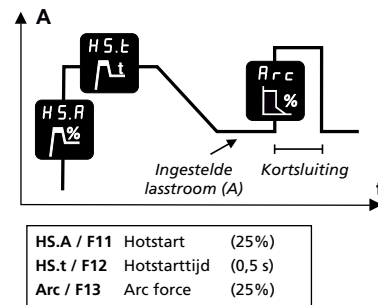
DUO Plus™ parameters (niet handmatig)

Wanneer (18) geactiveerd is, heeft de lasser ook toegang tot de DUO plus™ parameters:



MMA (elektrode) parameters

Wanneer het MMA lasprogramma gekozen is, heeft de lasser alleen toegang tot de volgende parameters:



Selecteren lasprogramma

Druk knop (14A) in om het geselecteerde lasprogramma te openen. In (12) wordt een "P" en in (13) een getal getoond dat verwijst naar de lijst van lasprogramma's (zie bijgevoegd overzicht 50113787). Het actieve lasprogramma wordt aangegeven met een "P". Kies het lasprogramma door het verdraaien van knop (15). Druk (15a) kort in om de keuze te accepteren.

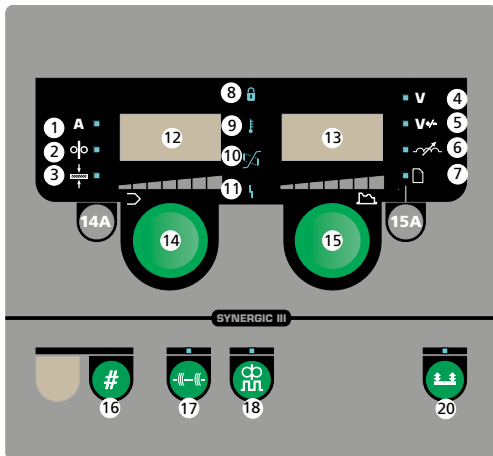
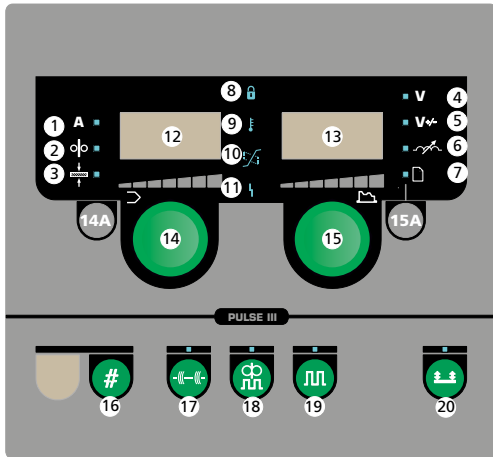
Oproepen fabrieksinstellingen

Door het wat langer ingedrukt houden van (14a) en het tegelijk indrukken van (20) net zo lang totdat de lijst met programma's gesloten is.



Afbeelding 1

MIGATRONIC
WELDING VALUE



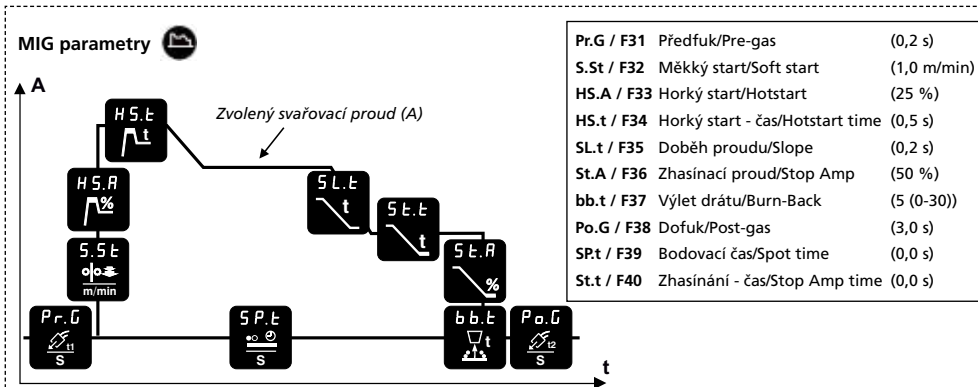
1. Lasstroom, [A]
2. Draadsnelheid, [m/min]
3. Materiaaldikte, [mm]
4. Spanning, [V]
5. Trimwaarde, [V]
6. Smoorspoelwerking
7. Geheugen gemiddelde waarde's lasnaad, stroom en spanning
8. **Blokkeer symbool**
Blokkeren: Plaats de SD "blokkeer kaart" en kies door middel van (15) "1", "2" of "All".
Vrijgeven: Herplaats de SD "blokkeer kaart" om het besturingspaneel vrij te geven. Voor gedetailleerde informatie zie de gebruikershandleiding.
9. Waarschuwing oververhitting
10. **Info overgangsgebied**
Risico op overmatig spatten.
11. **Fout indicator**
Zie gebruikershandleiding.
12. Tonen van lasstroom, draadsnelheid of materiaaldikte
13. Tonen van trimwaarde, lasspanning of smoorspoelwerking
14. **Instellen van lasstroom/ Selecteren van lasprogramma**
Draai de besturingsknop om de gewenste lasstroom in te stellen.
Kort indrukken (14A): kiezen tussen het tonen van lasstroom, draadsnelheid of materiaaldikte.
Lang indrukken (14A): kiezen lasprogramma.
15. **Instellen van lasspanning, smoorspoelwerking, en lasproces**
Draai de besturingsknop om de gewenste lasspanning en smoorspoelwerking in te stellen.
Kort indrukken (15A): kiezen tussen het tonen van lasspanning, trimwaarde, smoorspoelwerking of lasnaadgemiddelde (lasstroom/spanning).
Lang indrukken (15A): toegang tot het instellen van de lasparameters (afbeelding 1).
16. **Selecteren sequenties**
Geeft de lasser wel negen sets instelbare waarde's.
Kort indrukken: overschakelen naar volgende sequentie.
Lang indrukken: opent het geselecteerde sequentie nummer. Draai knop (15) om het nummer te kiezen. De functie staat af wanneer 0 is gekozen. Druk (15A) kort in om de keuze te accepteren.
17. **Hechtlassen**
Wanneer deze functie is gekozen, is sequentie uitgeschakeld.
18. **DUO Plus™**
Pulserende draad in synergisch MIG aan/uit (afbeelding 1).
19. **Pulsslassen (Pulse bedieningspaneel)**
Pulsmig lassen aan/uit.
20. **Selecteren schakelfunctie**
Wijzigen van 2-takt (indicator uit) en 4-takt (indicator aan).
2-takt: het lasproces start wanneer de toortschakelaar ingedrukt is en stopt wanneer de schakelaar wordt losgelaten.
4-takt: het lasproces start wanneer de toortschakelaar ingedrukt en losgelaten wordt (hotstart is net zolang actief totdat de schakelaar wordt losgelaten) en stopt wanneer de toortschakelaar opnieuw wordt ingedrukt.
Lang indrukken: Openen gebruikersmenu. Voor gedetailleerde informatie zie de gebruikershandleiding.
21. **Draadinvoer**
Voor het doorvoeren van de lasdraad en afstellen van de draadsnelheid druk de knop in en regel met knop (14) de draadsnelheid.



RYCHLÝ PRŮVODCE OMEGA³ YARD PULSE / SYNERGIC

Nastavení svařovacího procesu

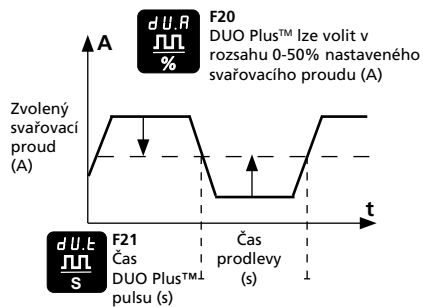
Stiskněte a držte knoflík (15A) pro zobrazení průběhu procesu. Vyberte parametr otáčným knoflíkem (14). Nastavte požadovanou hodnotu knoflíkem (15). Pro ukončení volby stiskněte krátce knoflík (15A). Krátkým stiskem knoflíku (20) nastavte na displeji Fxx (funkce) on/off.



- * HS.A/F33, HS.t/F34, SL.t/F35 a St.A/F36 jsou nastavitelné jen, je-li zvolený synergický MIG program.
- * S.St/F32 (měkký start) je vypnutý, když "----" je zobrazeno
- * HS.A/F33 (horký start) se nastavuje v % zvoleného svařovacího proudu
- * GS.F/F22 (průtok plynu - I/min) a GS.t/F23 (nastavení průtoku plynu) pouze u strojů s příplatkovou funkcí IGC

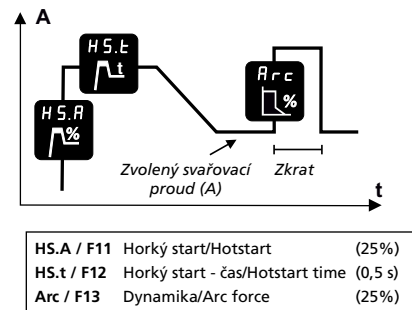
DUO Plus™ parametry (ne v manuálním režimu)

Když je tato funkce (tlačítko 18) aktivní, může svářeč nastavovat následující DUO Plus™ parametry:



MMA (elektrodové) parametry

Při volbě svařování MMA může svářeč volit pouze:



Tabulka 1

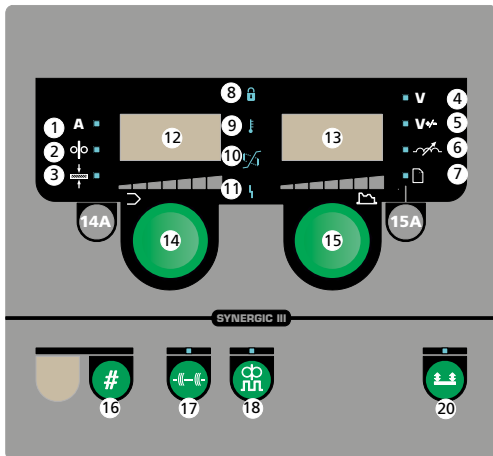
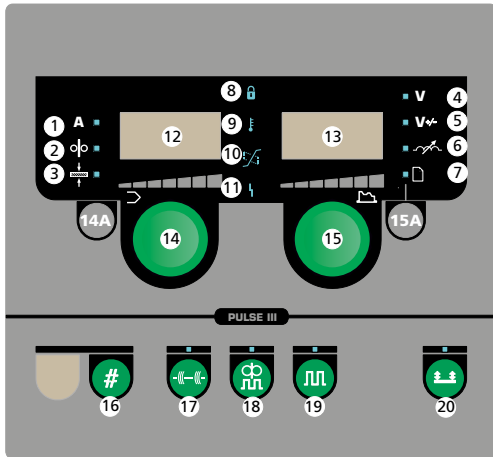
Výběr svařovacího programu

Stiskněte a podržte knoflík (14A). Na displeji (12) se zobrazí symbol „P“ a na displeji (13) se zobrazí číslo programu (No) z knihovny programů (příloha č. 50113787). Aktivní program je označen symbolem „P“. Vyberte požadovaný program otáčením knoflíku (15) a stiskem knoflíku (15A) jej uložte.

Návrat k továrnímu nastavení

Podržte stisknutý knoflík (14A) a zároveň stiskněte a držte tlačítko (20), dokud se neuzavře nabídka svařovacích programů.





1. Svařovací proud, [A]
2. Rychlost podávání drátu, [m/min]
3. Tloušťka materiálu, [mm]
4. Svařovací napětí, [V]
5. Doladění napětí, [V]
6. Nastavení tvrdosti
7. Průměrné parametry - proud/napětí
8. Zamknutí / Odemknutí panelu
Zamknutí: Vložte SD Migatronik kartu a vyberte „1“, „2“ nebo „All“ knoflíkem (15). SD kartu vyjměte.
Odemknutí: Vložte SD Migatronik kartu. Řídicí panel se odemkne. Bližší informace jsou v návodu k obsluze.
9. Kontrolka přehřátí
10. Upozornění na nestabilní oblouk
 Nebezpečí rozstříku.
11. Chybová kontrolka
 Viz návod k obsluze.
12. Zobrazení svařovacího proudu, rychlosti podávání drátu nebo tloušťky materiálu
13. Zobrazení doladění napětí, svařovacího napětí nebo tvrdosti
14. Nastavení svařovacího proudu/
Volba svařovacího programu
 Otáčením knoflíku nastavte požadovaný svařovací proud.
Krátký stisk (14A): Přepíná zobrazení svařovacího proudu, rychlosti podávání drátu nebo tloušťky materiálu.
Dlouhý stisk (14A): Volba svařovacího programu.
15. Nastavení svařovacího napětí, tvrdosti a svařovacího procesu
 Otáčením knoflíku nastavte požadované svařovací napětí nebo tvrdost.
Krátký stisk (15A): Přepíná zobrazení svařovacího napětí, doladění napětí, tvrdosti nebo průměrných parametrů svařování (svařovací proud / napětí).
Dlouhý stisk (15A): Nastavení průběhu svařovacího procesu (tabulka 1).
16. Výběr sekvencí
 Svářeč může zvolit až 9 různých nastavení parametrů – sekvencí.
Krátký stisk: Přejít na další sekvenci.
Dlouhý stisk: Výběr počtu sekvencí. Otáčením knoflíku (15) vyberte počet. Funkce je vypnuta při volbě hodnoty 0. Stiskem knoflíku (15A) jsou volby uloženy.
17. Stehování
 Při aktivaci funkce stehování jsou sekvence, horký start a zaplňování koncového kráteru vypnuty.
18. DUO Plus™
 Pulzace podávání drátu zapnuta / vypnuta (tabulka 1).
19. Impulzní svařování (Řídicí panel Pulse)
 MIG impulzní svařování zapnuto / vypnuto.
20. Výběr spínání
 Volba mezi 2 taktním (kontrolka vypnuta) a 4 taktním (kontrolka svítí) spínáním.
2 takt: Stiskem spouště na hořáku je zahájeno svařování, uvolněním spouště na hořáku je ukončeno.
4 takt: Stiskem a uvolněním spouště je zahájeno svařování (po dobu stisku běží horký start). Dalším stiskem a uvolněním spouště dojde k ukončení svařování.
Dlouhý stisk: Otevírá uživatelské menu. Bližší informace jsou v návodu k obsluze.
21. Zavádění drátu
 Tlačítko pro zavádění drátu.
 Rychlost zavádění nastavte knoflíkem (14).



SKRÓCONA INSTRUKCJA OMEGA³ YARD PULSE / SYNERGIC

Wybór procesu spawania

Naciśnij i przytrzymaj (15A) aby otworzyć wybór procesów. Wybierz parametr obracając (14).

Ustaw wybraną wartość obracając (15). Aby zamknąć tę funkcję, naciśnij krótko (15).

Naciśnij krótko (20), aby włączyć wyświetlanie Fxx (F = funkcja), obejmuje określanie parametrów, wł/wył.

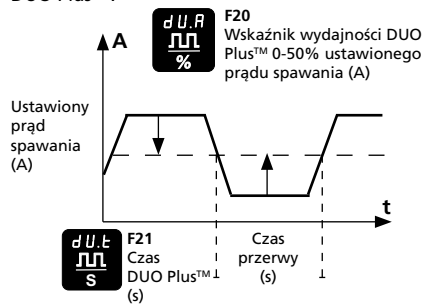
Parametry MIG



- * HS.A/F33, HS.t/F34, SL.t/F35 i St.A/F36 są nastawialne jedynie w trybie programu synergicznego spawania MIG
- * S.St/F32 (płynny start) jest wyłączony, jeśli wyświetlone jest "-----"
- * HS.A/F33 (gorący start) należy ustawić jako % ustawionego prądu spawania
- * GS.FIF22 (przepływu gazu - l/min) i GS.t/F23 (regulacja gazu) tylko dla spawarek z IGC (wyposażenie dodatkowe)

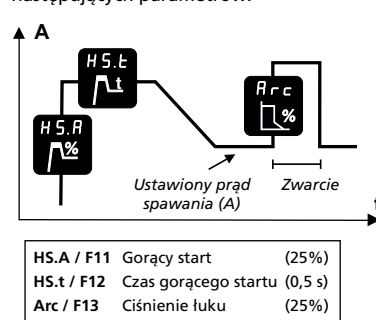
Parametry DUO Plus™ (nie w trybie ręcznym)

Po aktywacji (18), operator uzyskuje też dostęp do następujących parametrów DUO Plus™:



Parametry (elektrody) MMA

Po wyborze programu spawania MMA, operator uzyskuje dostęp wyłącznie do następujących parametrów:



Wybór programu spawania

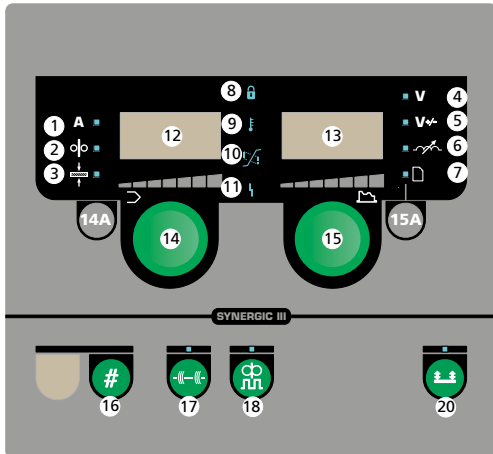
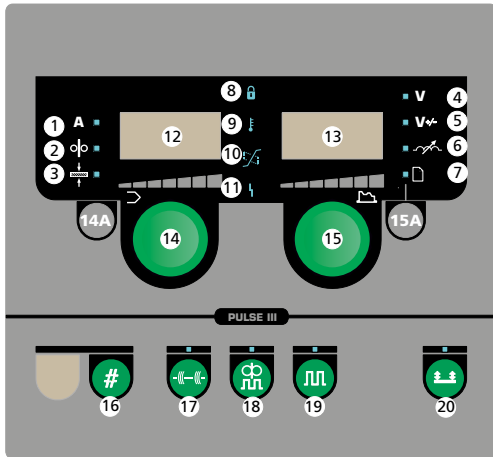
Naciśnij i przytrzymaj (14A), aby otworzyć wybór programów. Pojawi się „P” w (12) oraz cyfra w (13), nawiązująca do listy programów (załącznik 50113787). Aktywny program oznaczony jest za pomocą „P”. Wybierz program obracając (15). Naciśnij krótko (15A), aby potwierdzić wybór.

Przywróć ustawienia fabryczne

Po długim naciśnięciu (14A), naciśnij i przytrzymaj (20) aż do zamknięcia się listy z programami.



Rysunek 1



1. Prąd spawania, [A]

2. Prędkość podawania drutu, [m/min]

3. Grubość materiału, [mm]

4. Napięcie spawania, [V]

5. Napięcie trimu, [V]

6. Regulacja łuku

7. Rejestr średniego szwu -
prąd/napięcie

8. Symbol blokady

Blokada: Włożyć kartę SD blokady i wybrać "1", "2" lub "Wszystkie" za pomocą (15).
Odblokuj: Wyciągnąć kartę SD blokady, aby odblokować panel sterowania. Aby uzyskać szczegółowe informacje zapoznaj się z Instrukcją obsługi.

9. Ostrzeżenie – przegrzanie

10. Info – transfer kropelkowy
Ryzyko odprysków.

11. Wskaźnik uszkodzenia
Patrz instrukcja obsługi.

12. Wyświetl prąd spawania, prędkość
drutu lub grubość materiału

13. Wyświetl napięcie trimu, napięcie
spawania lub regulację łuku

14. Ustaw prąd spawania/
Wybierz program spawania
Obracaj gałką sterowania, aby ustawić
pożądany prąd spawania.
Krótkie naciśnięcie (14A): Pokaż na
wyświetlaczu – prąd spawania, prędkość
drutu lub grubość materiału.
Długie naciśnięcie (14A): Wybierz program
spawania.

15. Ustaw napięcie spawania,
wartość łuku i proces spawania
Obracaj gałką sterowania, aby ustawić
pożądane napięcie spawania lub regulację
łuku.

Krótkie naciśnięcie (15A): Pokaż na
wyświetlaczu – spawania, napięcie trimu,
regulację łuku lub rejestr średniego szwu
(prąd/napięcie spawania).

Długie naciśnięcie (15A): Umożliwia
ustawienie procesu spawania (Rysunek 1).

16. Wybór sekwencji

Nawet 9 ustawień z użyciem wszystkich
regulowanych wartości.

Krótkie naciśnięcie: Zmień na kolejną
sekwencję.

Długie naciśnięcie: Możliwość wyboru
numeru sekwencji. Obróć (15) i wybierz
numer. Funkcja jest wyłączona, gdy
wybierzesz 0. Naciśnij krótko (15A) aby
potwierdzić.

17. Szczipianie

Po aktywacji tej funkcji, wyłączone zostają
sekwencja, gorący start i opadanie prądu.

18. DUO Plus™

Drut pulsujący w połączeniu z synergicznym
MIG wł./wyl. (Rysunek 1).

19. Spawalnie z pulsem
(Panel pulsowania)

Spawanie MIG prądem pulsacyjnym wł./wyl.

20. Wybór trybu pracy spustu

Wybieraj pomiędzy 2-taktem (wskaźnik wyl.)
a 4-taktem (wskaźnik wł.).

2-takt: Proces spawania zaczyna się wraz
z uruchomieniem palnika/spustu, a kończy
wraz ze zwolnieniem spustu.

4-takt: Proces spawania zaczyna się wraz z
uruchomieniem i zwolnieniem spustu (gorący
start jest aktywny do chwili zwolnienia
spustu palnika), a kończy wraz z ponownym
uruchomieniem spustu.

Długie naciśnięcie: Otwiera menu
użytkownika. Aby uzyskać szczegółowe
informacje zapoznaj się z Instrukcją obsługi.

21. Powolne przesuwanie drutu

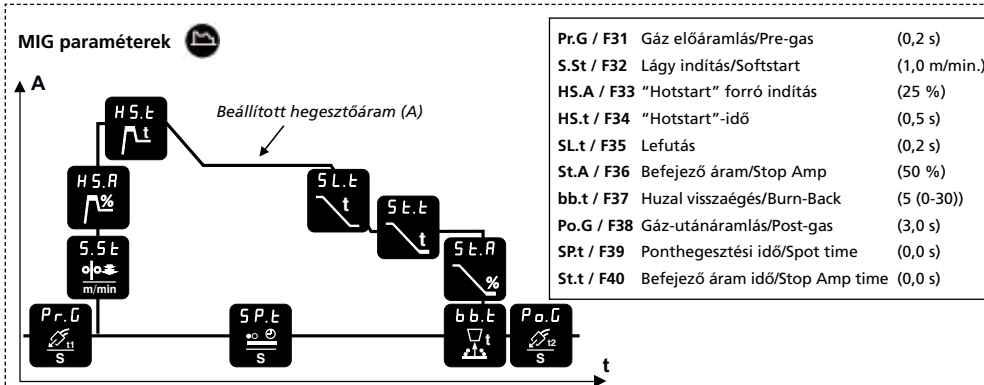
Wciśnij przełącznik, aby uruchomić
podawanie i wyreguluj prędkość obracając
jednocześnie (14).



OMEGA3 YARD PULSE / SYNERGIC RÖVID TÁJÉKOZTATÓ

Hegesztési folyamat beállítása

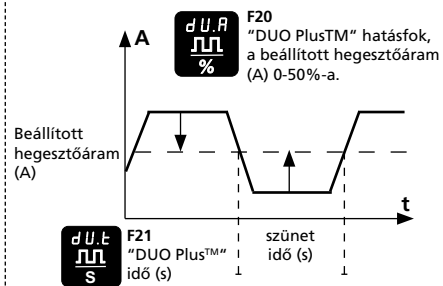
A (15A) gomb hosszú megnyomása megnyitja a hegesztési folyamat beállítását. Válassza ki a paramétereket a (14) gombbal. A kívánt értékeket a (15) gomb segítségével állítsa be. A (15A) gomb rövid megnyomása kikapcsolja a funkciót. Rövid gombnyomás (20): Az Fxx jelzés(F = funkció)-paraméter név be/ki.



- * HS.t/F33, HS.t/F34, SL.t/F35 és St.t/F36 csak akkor állítható, ha synergikus MIG-hegesztőprogramot választottunk
- * S.St/F32 „Softstart” (lágy indítás) ki van kapcsolva, ha „-----” mutat a kijelző
- * HS.A/F33 „Hotstart” (forró indítás) a beállított hegesztőáram %-ban beállítani
- * GS.F/F22 (gázátfolyás - l/min) és GS.t/F23 (gáz-trimmelés) csak IGC-vel szerelt gépeknél (opcionális kivétel)

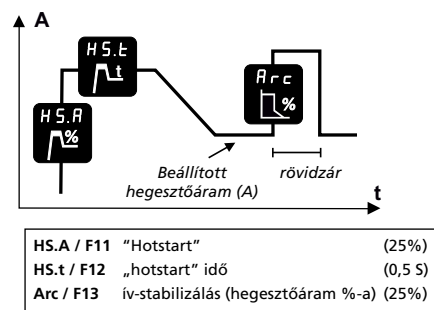
DUO Plus™ paraméterek (nem manuális)

Ha a (18) aktivált, az alábbi DUO Plus™ paraméterek is elérhetőek:



MMA-(elektróda) paraméterek

Ha MMA-hegesztőprogramot választottunk, csak az alábbi paraméterek elérhetőek:



Hegesztőprogram választása

A (14A) gomb hosszú megnyomása megnyitja a hegesztőprogramok kiválasztását. Egy "P" jelenik meg a (12) és egy szám a (13) kijelzőn, mely a hegesztőprogram-listára utal (50113787 melléklet). Az aktív hegesztőprogramot "P" jel mutatja. Válassza ki a hegesztőprogramot a (15) -es gombbal. Elfogadáshoz a (15A) gombot röviden megnyomni.

Visszatérés a gyári beállításhoz

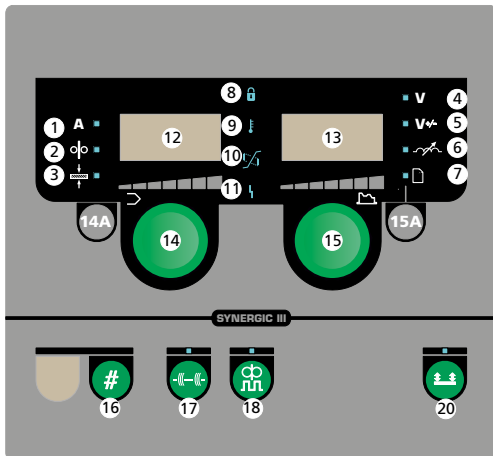
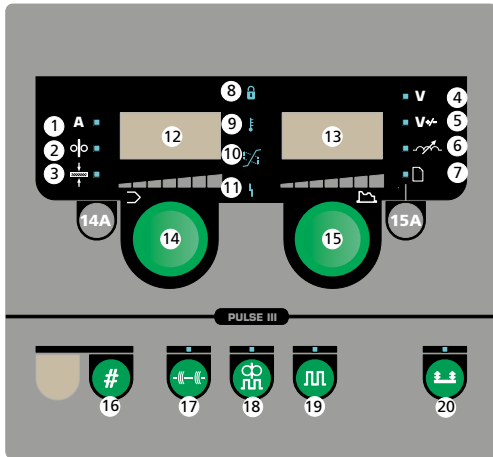
A (14A) gomb hosszabb megnyomásával, a (20) gomb nyomva tartásával, amíg a hegesztőprogram lista bezáródik.



1. ábra

OMEGA3 YARD PULSE / SYNERGIC

RÖVID TÁJÉKOZTATÓ



- Hegesztőáram, [A]**
- Huzaltoló sebesség, [m/min]**
- Anyagvastagság, [mm]**
- Hegesztő-feszültség, [V]**
- Feszültség-trimmelés (eltolás), [V]**
- „Arc adjust” (fojtó)**
- Varrat-középtérték – áram/feszültség**
- Zár-jel**

Zárni: Az SD-zárkártyát behelyezni és a (15) gomb segítségével „1” vagy „All”-t választani.
Nyitni: Az SD-zárkártyát ismét behelyezni, amivel a vezérlés kinyitásra kerül. További információt a gépkönyvből vehet.
- Figyelmeztetés – túlmelegedés**
- Információ – kevert-ív**

Fröcskölés kockázata.
- Hibajelzés**

Lásd gépkönyv.
- Hegesztőáram, huzaltoló sebesség, vagy anyagvastagság kijelzője**
- Feszültség-trimmelés (eltolás), hegesztő-feszültség, vagy „Arc adjust” folytás kijelzője**
- Hegesztőáram beállítása/ hegesztőprogramok választása**

A kívánt hegesztőáram beállítása a gomb segítségével.
Rövid gombnyomás (14A): választás a hegesztőáram, huzaltoló-sebesség, vagy anyagvastagság között.
Hosszú gombnyomás (14A): hegesztőprogram választás.
- Hegesztő-feszültség, feszültségtrimmelés és hegesztési folyamat beállítása**

A kívánt hegesztő-feszültség, vagy fojtás beállítása a gomb segítségével.
Rövid megnyomás (15A): váltás a feszültség-trimmelés, hegesztő-feszültség, „Arc adjust” (fojtó), vagy varrat-középtérték (áram/feszültség) kijelzése között.
Hosszú gombnyomás (15A): megnyitja a hegesztési-folyamat beállítást (1. ábra).
- Szekvenciák választása**

9 előre beállított értékig hozzá lehet férni.
Rövid gombnyomás: szekvenciát váltani.
Hosszú gombnyomás: megnyitja a választható szekvenciák számát. Válassza ki a szekvenciák számát a (15) gombbal. A funkció nem aktív, ha a szekvencia 0-ra van állítva. A választáshoz a (15A) gombot röviden megnyomni.
- Heftelés**

Ha ez a funkció aktív, a Szekvencia, Hotstart és áram-lefutás ki van kapcsolva.
- DUO Plus™**

Pulzáló huzal, szinergikus MIG-gel összekötve ki/be (1. ábra).
- Impulzus-hegesztés (impulzus vezérlés)**

MIG-impulzus-hegesztés be/ki.
- Trigger-mód**

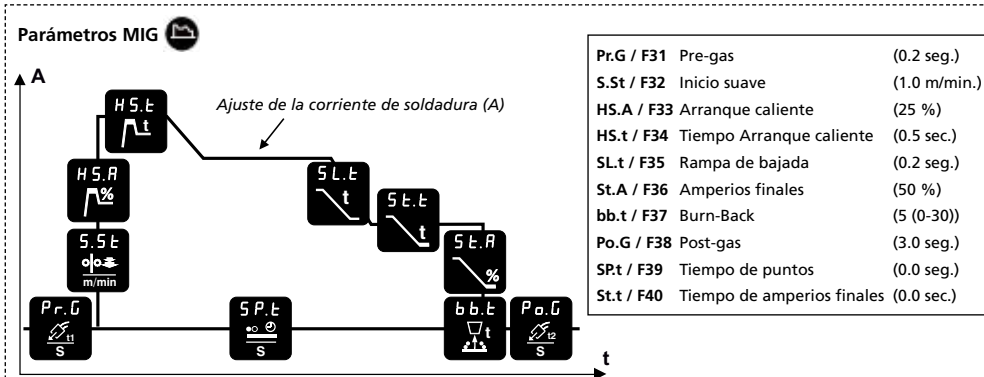
Válasszon 2-ütem (indikátor ki) és 4-ütem (indikátor be) között.
2-ütem: A hegesztés elkezdődik, ha a pisztolykapcsolót megnyomjuk és befejeződik, ha elengedjük.
4-ütem: A hegesztés elkezdődik, ha a pisztolykapcsolót megnyomjuk és ismét elengedjük (a „Hotstart” aktív, ameddig a gombot nyomjuk) és befejeződik, ha a gombot ismét megnyomjuk.
Hosszú gombnyomás: Megnyitja a felhasználói menüt. További információt a használati útmutatóban talál.
- Huzalbefűzés**

A gombot a huzalbefűzéshez nyomva tartani, egyidejűleg a huzaltoló sebességet a (14) gombbal beállítani.



Ajuste del proceso de soldadura

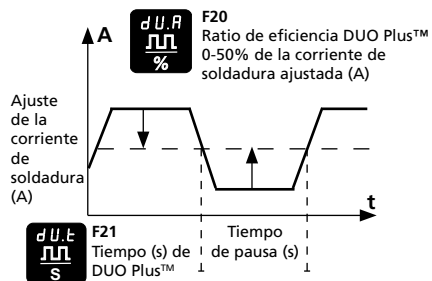
Presionar y mantener presionada la tecla (15A) para abrir los ajustes del proceso de soldadura. Elegir el parámetro girando el botón (14). Ajustar el valor elegido girando el botón (15). Para cerrar esta función presionar ligeramente la tecla (15A). Presionar brevemente (20) para activar/desactivar la visualización de los nombres de los parámetros Fxx (F = función).



- * HS.A/F33, HS.t/F34, SL.t/F35 y St.A/F36 sólo se pueden ajustar cuando un programa de Mig sinérgico es elegido.
- * S.St/F32 (softstart) está apagado cuando aparece en el display "----".
- * HS.A/F33 (hotstart), es programado en un % de la corriente de soldadura seleccionada.
- * GS.FIF22 (flujo de gas - l/min) y GS.t/F23 (ajuste de gas) sólo en máquinas con IGC (opcional)

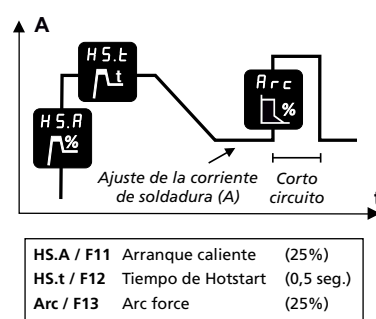
Parámetros DUO Plus™ (no manual)

Cuando la tecla (18) está activada, el operador tiene acceso permitido a los siguientes parámetros del DUO Plus™:



Parámetros MMA (electrodo)

Cuando el programa de soldadura MMA es elegido, el operador tiene acceso permitido sólo a los siguientes parámetros:



Selección del programa de soldadura

Mantener presionada la tecla (14A) para abrir y seleccionar el programa de soldadura. Una "P" es mostrada en el display (12) y un número es mostrado en el display (13), haciendo referencia a la lista de programas de soldadura (apéndice 50113787). El programa de soldadura activo es marcado con un "P". Seleccionamos el programa de soldadura girando el botón (15). Presionamos ligeramente la tecla (15A) para aceptar el programa elegido.

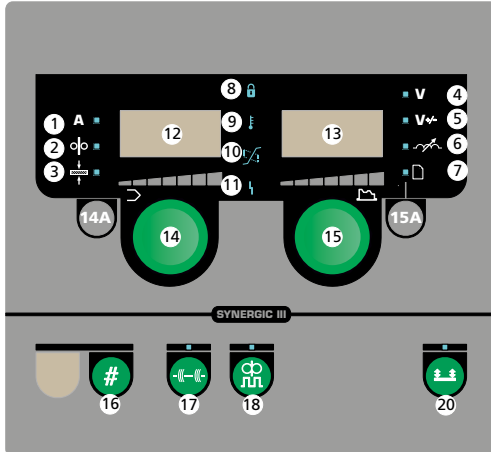
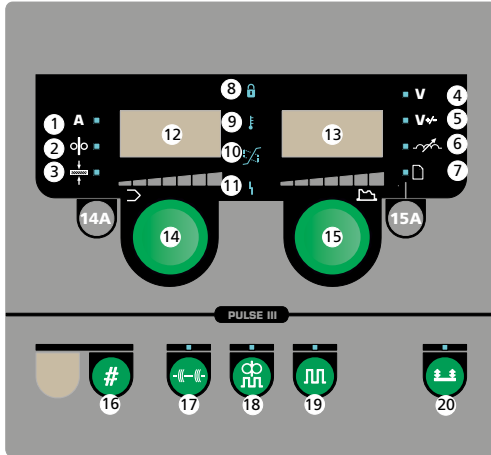
Recordar los ajustes de fábrica

Después de una larga presión de la tecla (14A), presionar y mantener presionada la tecla (20) hasta que la lista de los programas de soldadura es cerrada.



Figura 1

GUÍA RÁPIDA OMEGA³ YARD PULSE / SYNERGIC



1. Corriente de soldadura, [A]
2. Velocidad de alimentación de hilo, [m/min]
3. Espesor de material, [mm]

4. Voltaje de soldadura, [V]
5. Trim voltaje, [V]
6. Ajuste de arco
7. Registro promedio del cordón de soldadura - corriente/voltaje
8. Símbolo de bloqueo
Bloqueo: Inserte la tarjeta SD de bloqueo y elija "1", "2" ó "All", usando el botón (15).
Desbloqueo: Reinserte la tarjeta SD de bloqueo para desbloquear el panel de control. Para información detallada, mirar el manual de instrucciones.
9. Alarma – sobrecalentamiento
10. Información - transferencia globular
Riesgo de proyecciones de soldadura.
11. Indicador de error
Mirar manual de instrucciones.
12. Display de corriente de soldadura, velocidad de aporte de hilo o espesor de material
13. Display de trim voltaje, voltaje de soldadura o Ajuste de arco
14. Ajuste de la corriente de soldadura/
Selección del programa de soldadura
Girar el botón de control para ajustar la corriente de soldadura deseada.
Presión corta (14A): Cambia entre mostrar la corriente de soldadura, velocidad de alimentación de hilo o espesor de material.
Presión larga (14A): Selección del programa de soldadura.

15. Ajuste del voltaje de soldadura, Ajuste de arco y proceso de soldadura
Girar el botón de control para ajustar el voltaje de soldadura deseado o el ajuste de arco.
Presión corta (15A): Cambia entre mostrar el voltaje de soldadura, trim voltaje, Ajuste de arco o promedio del cordón de soldadura (corriente de soldadura/voltaje).
Presión larga (15A): Abre para los ajustes del proceso de soldadura (figura 1).
16. Selección de secuencias
Permite al operador hasta nueve secuencias de todos los valores ajustables.
Presión corta: Cambia a la secuencia siguiente.
Presión larga: Abre para seleccionar el número de secuencias. Girar (15) para elegir el número. La función está apagada cuando elegimos 0. Presionar suavemente (15A) para aceptar lo elegido.
17. Puntos de soldadura
Cuando esta función está activada, quedan deshabilitadas la secuencia, el arranque caliente y la rampa de bajada.
18. DUO Plus™
Pulsación del hilo en conexión con MIG sinérgico encendido/apagado (figura 1).
19. Soldadura pulsada (Panel Pulse)
Soldadura MIG pulsada encendida/apagada.

20. Selección del modo gatillo
Cambia entre 2-tiempos (indicador apagado) y 4-tiempos (indicador encendido).
2-Tiempos: El proceso de soldadura empieza cuando presionamos el gatillo de la antorcha y termina cuando soltamos el gatillo de la antorcha.
4-Tiempos: El proceso de soldadura empieza cuando presionamos y soltamos el gatillo de la antorcha (el arranque caliente está activo hasta que soltamos el gatillo de la antorcha) y termina cuando presionamos otra vez el gatillo y soltamos.
Presión larga: Abre el menú de usuario. Para información detallada, mirar el manual de instrucciones.
21. Alimentación de hilo
Presionar la tecla para alimentar el hilo y ajustamos la velocidad de alimentación de hilo girando a la vez el botón (14).

