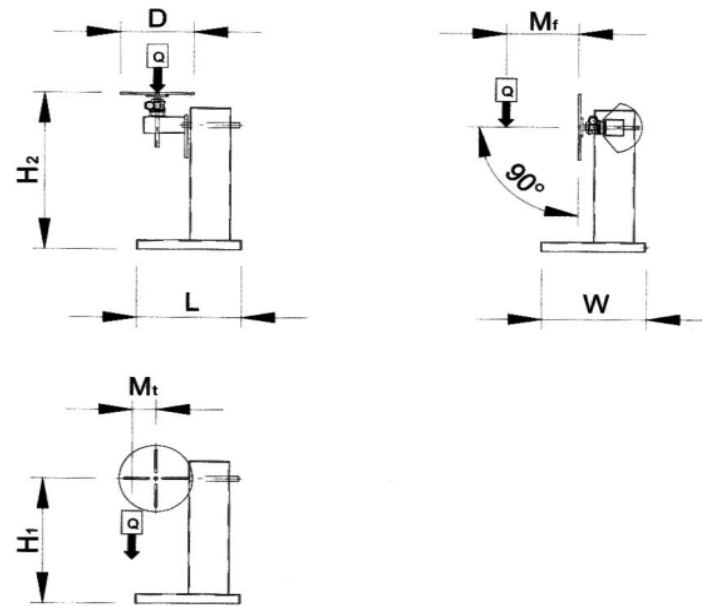
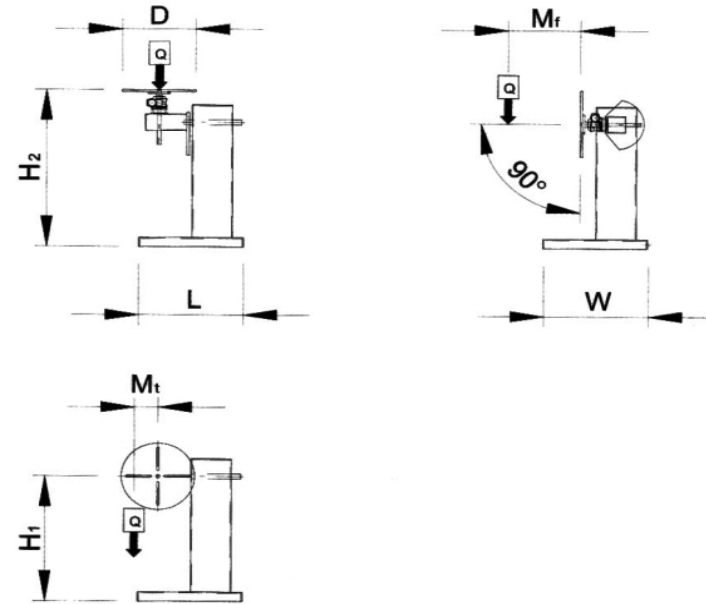


# SPS 30



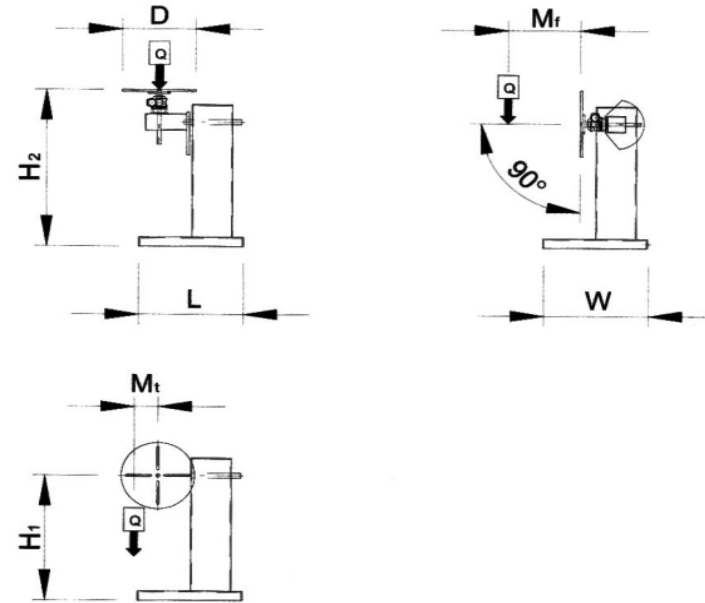
DATA	Q	MT	MF	D	H1	H2	L	W	rpm	volt	volt	volt	LxWxH2
	Kg.	danm	danm	mm	mm	mm	mm	mm					
<a href="#">SPS 30</a>	30	3	3	250	275	435	330	330	1/okt	1x220	24	220	400x370x370

# SPS 50



DATA	Q	MT	MF	D	H1	H2	L	W	rpm	volt	volt	volt	LxWxH2	Kg
	Kg.	danm	danm	mm	mm	mm	mm	mm						
<a href="#">SPS 50</a>	50	4	5	300	275	435	330	330	1/okt	1x220	24	220	400x370x370	26

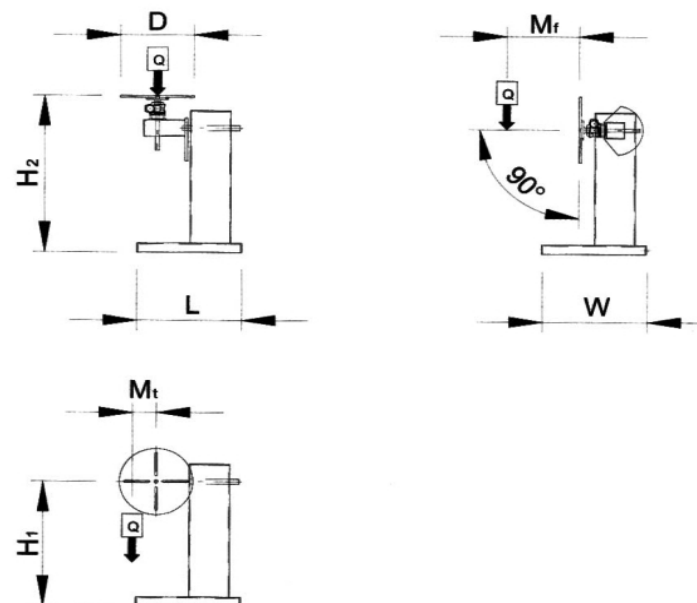
# SPS 70/S



DATA	Q	MT	MF	D	H1	H2	L	W	rpm	volt	volt	volt	LxWxH2
	Kg.	danm	danm	mm	mm	mm	mm	mm					
SPS 70_70S	70	5	7	400	340	500	500	600	1/okt	1x220	24	220	820x600x670

**Kg**  
29

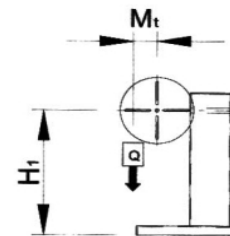
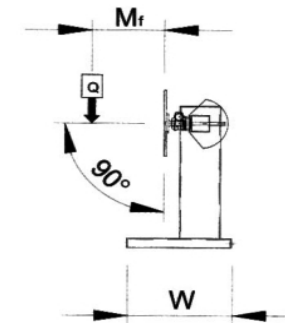
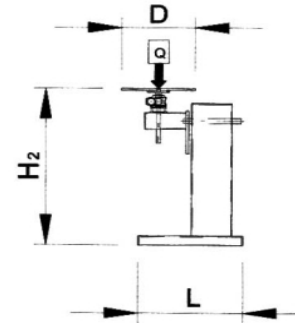
# SPS 75



SPS 75

DATA	Q	MT	MF	D	H1	H2	L	W	rpm	volt	volt	volt	LxWxH2	Kg
	Kg.	danm	danm	mm	mm	mm	mm	mm						
SPS 75_75S	70	5	7	400	710	910	500	600	1/okt	1x220	24	220	820x600x1080	58

# SPS 75 HC

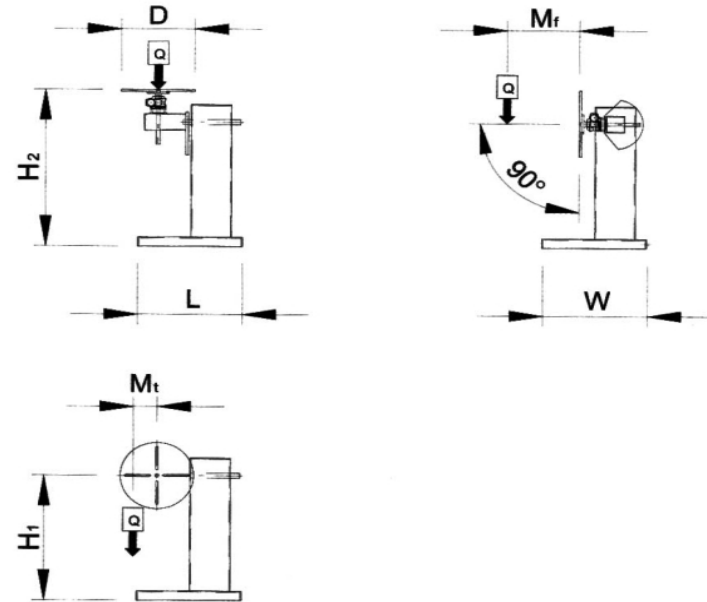


DATA	Q	MT	MF	D	H1	H2	L	W	rpm	volt	volt	volt	LxWxH2	Kg
	Kg.	danm	danm	mm	mm	mm	mm	mm						
SPS 75HC_ 75SHC	70	5	7	500	710	910	500	600	1/okt	1x220	24	220	820x600x1 080	65

# SPS 100

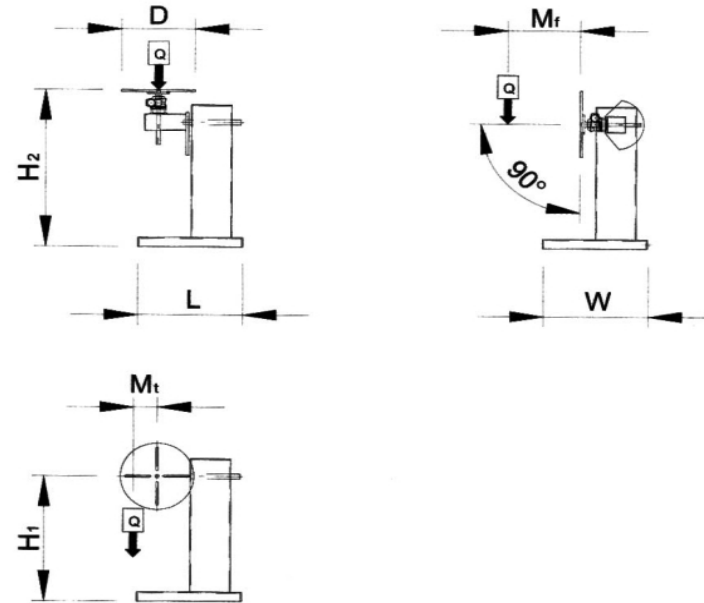


SPS 100



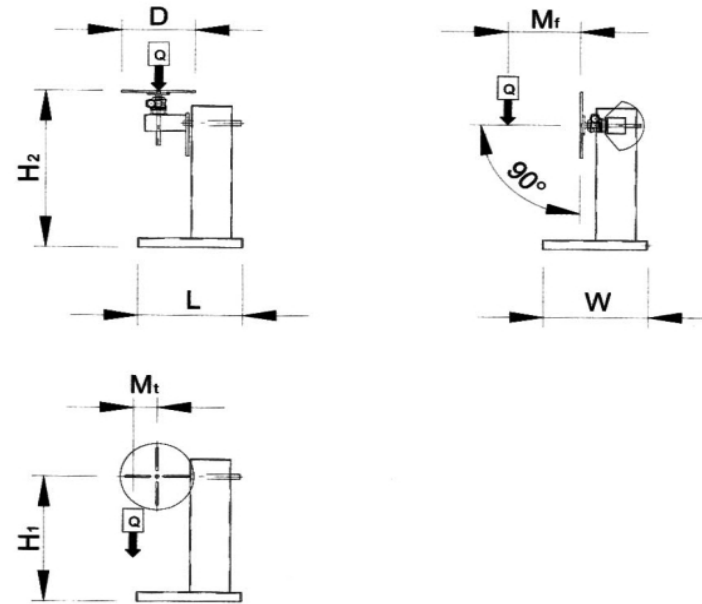
DATA	Q	MT	MF	D	H1	H2	L	W	rpm	volt	volt	volt	LxWxH2	Kg
	Kg.	danm	danm	mm	mm	mm	mm	mm						
SPS 100_100S	100	8	10	400	710	910	500	600	1/okt	1x220	24	220	820x600x1080	105

# SPS 150 HC



DATA	Q	MT	MF	D	H1	H2	L	W	rpm	volt	volt	volt	LxWxH2	Kg
	Kg.	danm	danm	mm	mm	mm	mm	mm						
SPS 150_150S	150	10	10	500	730	910	700	700	0,9-9	1x220	24	220	1050x880x1080	65

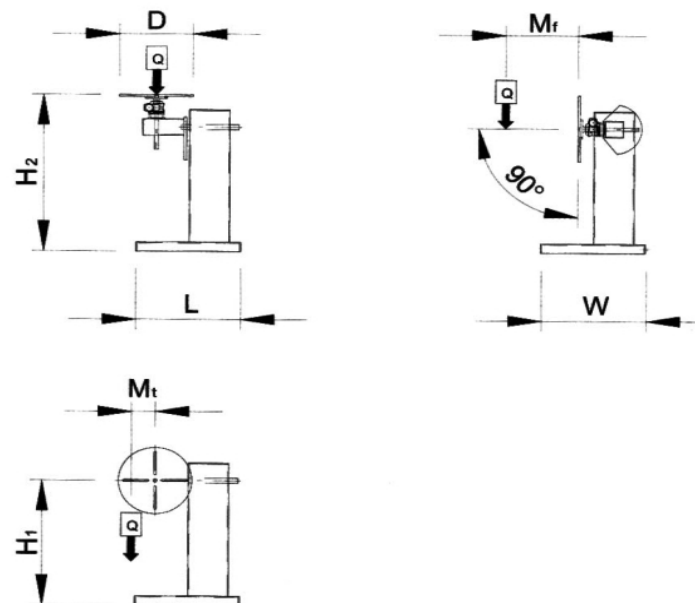
# SPS 150/S HC



DATA	Q	MT	MF	D	H1	H2	L	W	rpm	volt	volt	volt	LxWxH2	Kg
	Kg.	danm	danm	mm	mm	mm	mm	mm						
SPS 150HC_ 150 SHC	150	10	10	500	730	910	700	700	0,9-9	1x220	24	220	1050x880x 1080	



# SPS 200/S



DATA	Q	MT	MF	D	H1	H2	L	W	rpm	volt	volt	volt	LxWxH2	Kg
	Kg.	danm	danm	mm	mm	mm	mm	mm						
SPS 200-200S	200	15	15	500	730	910	700	700	0,9-9	1x220	24	220	1050x880x1080	132